

# XILINX FPGA 電源設計データを提供。事前検討に最適!

Provides XILINX FPGA Power Supply Design Data - Ideal for Initial Set Development

NEW

ROHM  
SEMICONDUCTOR

## Spartan-7用 電源リファレンス

Spartan 7 Power Supply Reference Board

AVNET<sup>®</sup>  
Reach Further<sup>™</sup>

BD95602MUV-LB, BD9F500QUZ, BD9F800MUX-Z, BD9B305QUZ, BD35395FJ-M

### Features

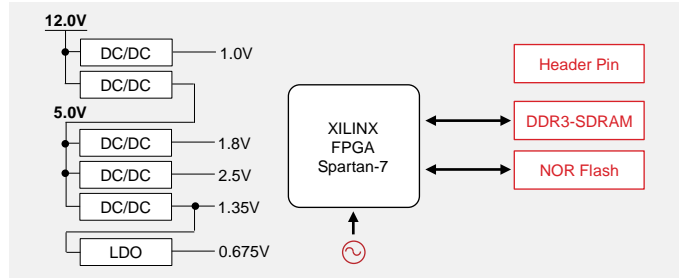
- 高速応答電源IC、小型電源ICを駆使し  
Spartan-7を安全・安定動作させる標準回路を提供  
Incorporates standard circuitry comprised of compact, fast-response power supply ICs optimized for Spartan 7
- リファレンスボードの回路、BOM、PCBデータはWEBより取得可能  
Reference board circuit, BOM, and PCM data accessible online
- FPGAはAVNET様よりサポート  
FPGA support provided by AVNET

### Applications

- 画処理、映像系アプリケーション・監視カメラ、マシンビジョン用I/Fなど  
Image processing, video/surveillance cameras, machine vision I/F, etc.
- モータ制御系アプリケーションなど  
Motor control etc.
- 産業用ネットワーク、各種センサアプリケーション  
Industrial networks, sensor systems

### ブロック図

Block Diagram



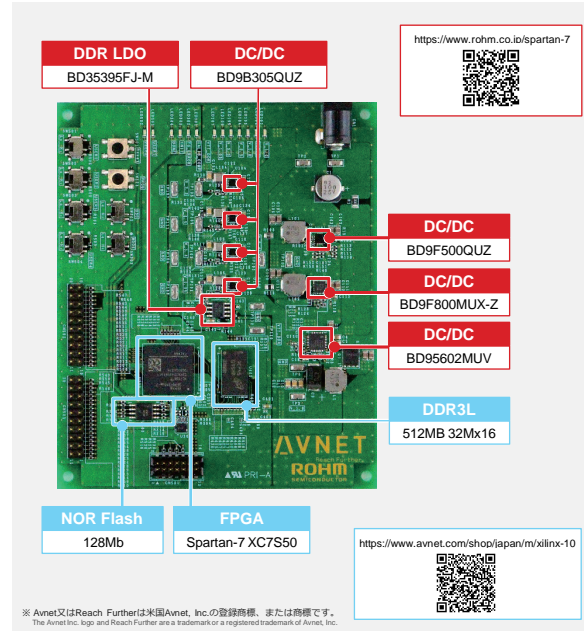
### ラインアップ

Lineup

| Part No.      | V <sub>IN</sub> (V)   | I <sub>o</sub> Max (A) | Frequency (MHz)    | Package                             |
|---------------|---|------------------------|--------------------|-------------------------------------|
| BD95602MUV-LB | 5.5 to 28.0   | Ext. FET               | 0.15 to 0.50       | VQFN032V5050 (5.0mm×5.0mm, H=1.0mm) |
| BD9F500QUZ    | 4.5 to 36.0   | 5.0                    | 0.60 / 1.00 / 2.20 | VMMP16LZ3030 (3.0mm×3.0mm, H=0.4mm) |
| BD9F800MUX-Z  | 4.5 to 28.0   | 8.0                    | 0.30 / 0.60        | VQFN11X3535A (3.5mm×3.5mm, H=0.6mm) |
| BD9B305QUZ    | 2.7 to 5.5  | 3.0                    | 1.00               | VMMP08LZ2020 (2.0mm×2.0mm, H=0.4mm) |
| BD35395FJ-M   | V <sub>TIN</sub> : 1.0 to 5.5<br>V <sub>CC</sub> : 2.7 to 5.5 | ±1                     | —                  | SOP-J8 (4.9mm×6.0mm, H=1.65mm)      |

### リファレンスボード

Reference Board



※ Avnet又はReach Furtherは米国Avnet, Inc.の登録商標。または商標です。  
The Avnet Inc. logo and Reach Further are a trademark of a registered trademark of Avnet, Inc.