

絶縁電源、保護機能内蔵ですぐにSiCモジュールを評価可能

Built-in Isolated Power Supply and Protection Circuits Enable Easy Evaluation of SiC Modules

NEW

ROHM
SEMICONDUCTOR

フルSiCモジュール評価用基板

Evaluation Board for Full SiC Modules

ROHM
GLOBAL TOP BRAND
SiC

BSMGDxx12D24-EVK001

Features

- **高速短絡検知**
Fast short-circuit detection
- **主要部品をローム製で構成**
Utilizes ROHM products for all key components
- **絶縁電源、保護機能内蔵**
Built-in isolated power supply and multiple protection functions

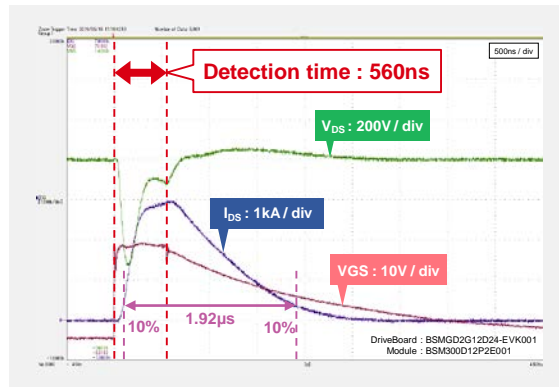
Applications

- **モータドライブ**
Motor drive
- **インバータ、コンバータ**
Inverters / converters
- **太陽光発電、風力発電、誘導加熱機器**
Solar / wind power generation, induction heating equipment

本記載内容は、2020年4月8日時点のものです。

高速短絡検知

Fast Short-Circuit Detection



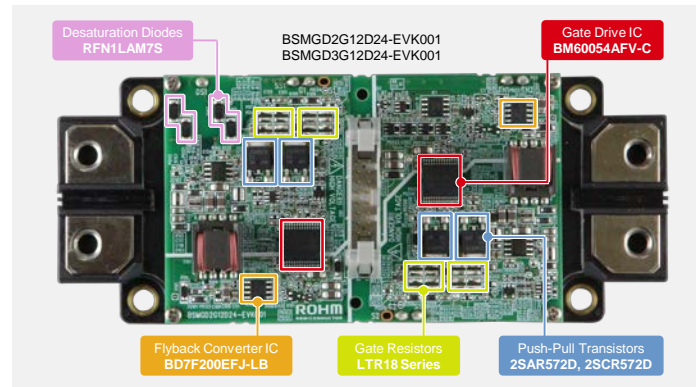
機能

Function

- ・ 絶縁電源内蔵
Integrated isolated power supply
- ・ 低電圧保護
Under voltage protection
- ・ フォールト信号出力
Fault signal output
- ・ 短絡保護
Short-circuit protection
- ・ 過電圧保護
Over voltage protection
- ・ 温度モニタ
Temperature monitoring

ロームゲートドライブソリューション

ROHM Gate Drive Solution



ラインアップ

Lineup

Gate Driver Board	Vdss	Module Case	MOSFET Type	Gate Drive Voltage	
NEW BSMGD2G12D24-EVK001	1,200V	E Type	2G Planar	19V / -4V	
		G Type	2G Planar	19V / -4V	
NEW BSMGD3G12D24-EVK001		E Type	3G Trench	19V / 0V	
		G Type	3G Trench	19V / 0V	
☆ BSMGD3C12D24-EVK001		1,700V	C Type	2G Planar	19V / 0V
☆ BSMGD2G17D24-EVK001			3G Trench	19V / 0V	
☆ BSMGD2G17D24-EVK001	1,700V	E Type	2G Planar	19V / -4V	

☆ : Under Development