

# モータドライブ機器の効率化に貢献

Improves Efficiency in Motor Drive Applications

ROHM  
SEMICONDUCTOR

## PrestoMOS™ 搭載 600V/15A IPM

600V/15A IPM with PrestoMOS™

BM65364S-VA, BM65364S-VC

### Features

- MOSFETデバイスの使用により、定常動作時の高効率化に貢献

Increased efficiency in steady state operation by utilized MOSFETs.

- PrestoMOS™、ブートストラップダイオード、ゲートドライバを搭載

PrestoMOS™, bootstrap diodes, and gate driver integrated

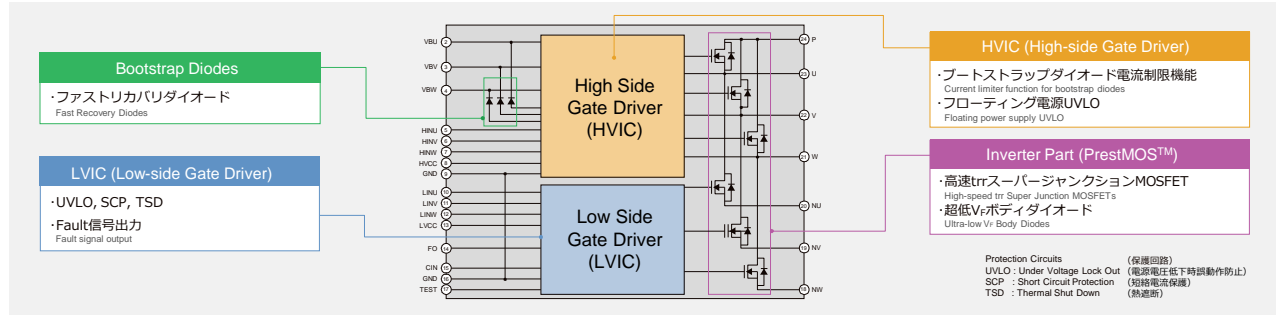
- 充実の保護回路（短絡電流保護、電源電圧低下保護、熱遮断回路）と保護回路動作時のFAULT信号出力機能

Full of protection functions

(short-circuit, undervoltage lock out, thermal shut down) and Fault signal output built-in

### ブロック図

Block Diagram



### Applications

- 白物家電用モータ駆動

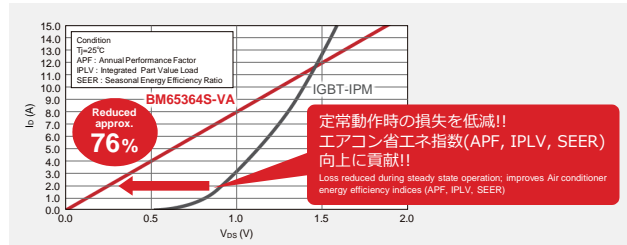
Motor drive for Home appliances

- 小容量産業用モータ駆動

Motor drive for Low Power Industrial Equipments

### V<sub>DS</sub>-I<sub>D</sub> 特性

V<sub>DS</sub>-I<sub>D</sub> Characteristics



### 電力損失の大幅な削減

Significantly Reduced Power Loss

