

# AC100~240Vrms系モータ制御を1パッケージで実現

One Package Solution for AC100 to 240Vrms Class Motor Control

ROHM  
SEMICONDUCTOR

## 600V第2世代IGBT-IPM (インテリジェントパワーモジュール)

600V 2<sup>nd</sup> Generation IGBT-IPM (Intelligent Power Module)

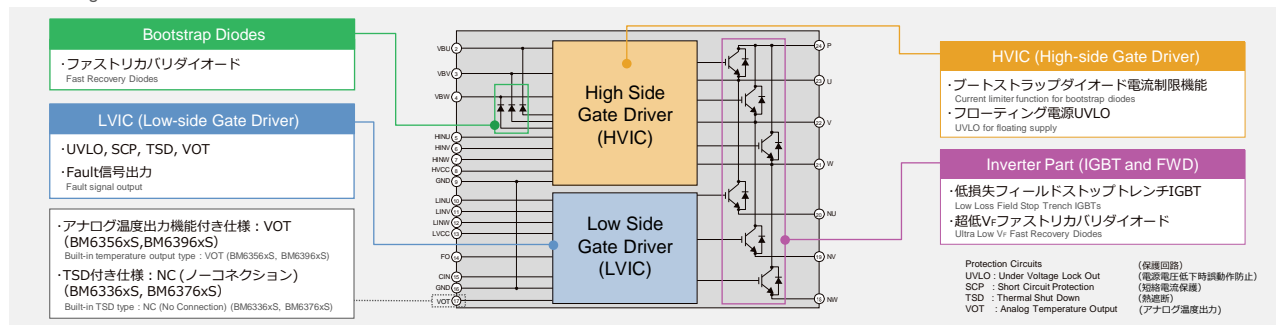
### BM63xxxS-VA, BM63xxxS-VC Series

#### Features

- **アプリケーションに応じたIGBT最適化設計**  
低速/高速スイッチング用途の2シリーズをラインアップ  
Expanding lineup with optimized IGBT design for low / high speed SW applications
- **IGBT, FWD (Free Wheeling Diode), フートストラップダイオード、ゲートドライバを1パッケージに搭載**  
One package solution including IGBT, FWD, Bootstrap Diode and Gate Driver
- **充実の保護回路**  
(短絡電流保護、電源電圧低下保護、熱遮断回路、アナログ温度出力回路)と保護回路動作時のFAULT信号出力機能  
Full of Protection Circuits (Short Circuit, Under Voltage, Thermal Shutdown, Analog Temperature Output) and Fault Signal Output

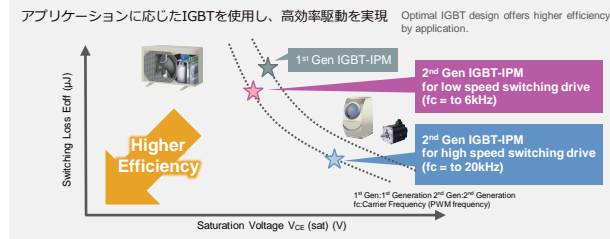
#### ブロック図

Block Diagram



#### アプリケーションに応じたIGBT最適化設計

Application-Specific IGBT Design Optimization



#### ラインアップ

Lineup

Part No.	Rating	Thermal Protective Function	Target Application
BM63363S-VA / -VC	600V / 10A	TSD	f <sub>c</sub> < 6kHz > White Goods > Inverter
BM63363S-VA / -VC		VOT	
BM63364S-VA / -VC	600V / 15A	TSD	f <sub>c</sub> < 6kHz > White Goods > Inverter
BM63364S-VA / -VC		VOT	
BM63365S-VA / -VC	600V / 10A	TSD	f <sub>c</sub> ≤ 20kHz > FAN motor > AC servo
BM63365S-VA / -VC		VOT	
BM63366S-VA / -VC	600V / 15A	TSD	f <sub>c</sub> ≤ 20kHz > FAN motor > AC servo
BM63366S-VA / -VC		VOT	
BM63367S-VA / -VC	600V / 30A	TSD	f <sub>c</sub> ≤ 20kHz > FAN motor > AC servo
BM63367S-VA / -VC		VOT	

#### Applications

- **白物家電用モータ駆動**  
Motor Control for White Goods
- **小容量産業用モータ駆動**  
Low Power Industrial Motor Control

本記載内容は、2020年4月8日時点のものです。