

# Innovations Embedded

お客様に喜んでいただける  
製品開発にチャレンジ

Board No:BM2P094FEVK-002

Confidential © 2013 ROHM Co.,Ltd. All Rights Reserved

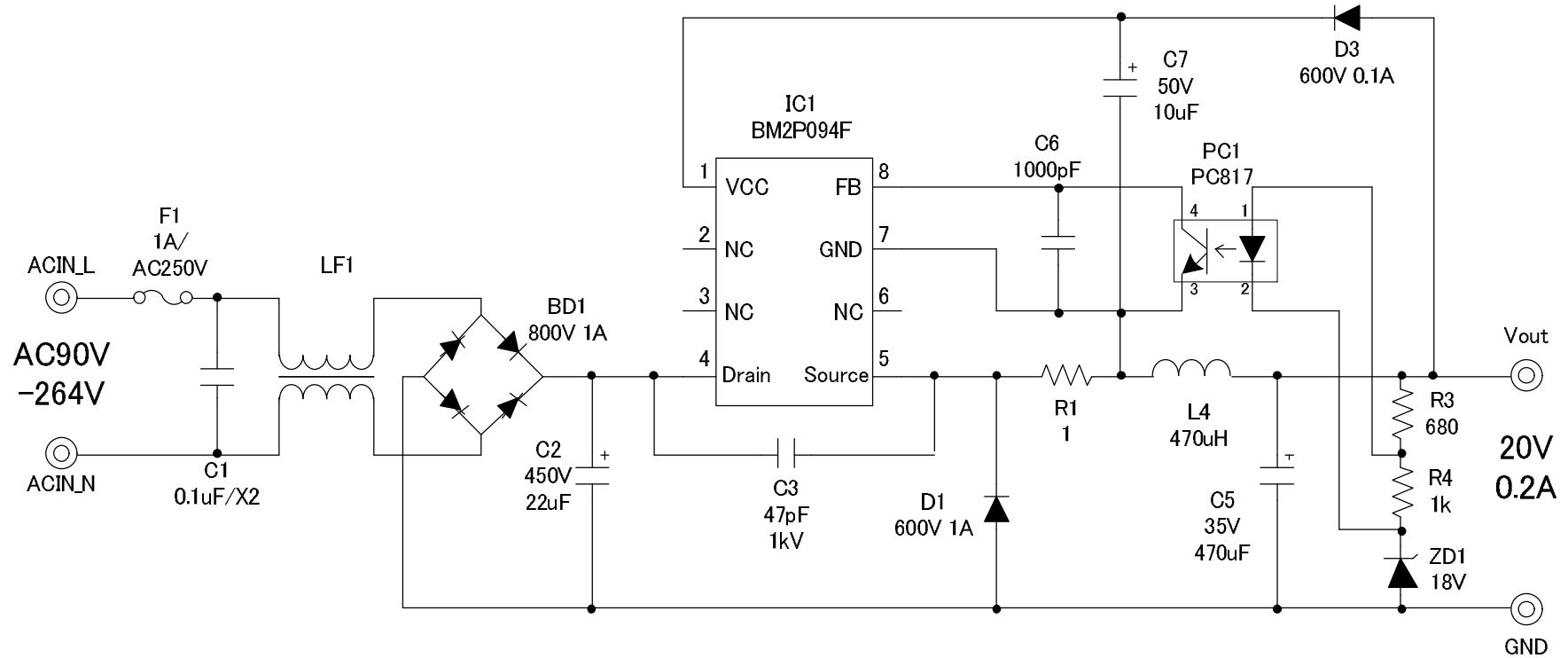
ROHM Co.,Ltd.

# Reference Board Specification

Description		Symbol	Min	Typ	Max	Unit	Condition
Input	Voltage	Vin	90		264	Vac	
	Frequency	fac	47	50/60	63	Hz	
	No Load Input Power				100	mW	Vin: AC100V/230V
Output	Voltage	Vout	19	20	21	V	
	Current	Iout	0.2			A	
	Ripple Voltage	Vripple			100	mV	20MHz Bandwidth
	Efficiency		75			%	Output: 20V 0.2A



# Application Schematic



# Component List

Item	Spec	Parts name	Maker
C1	0.1uF/X2	LE104	Okaya
C2	10uF/400V	22uF/450V	
C3	47pF/1kV	CC45SL3AD470	TDK
C5	Low-Z 470uF/35V	Low-Z 470uF/35V	
C6	1000pF/16V	1000pF/16V 1608	
C7	10uF/50V	10uF/50V	
BD1	800V/1A	D1UBA80	Shindengen
D1	FRD 600V 0.8A	RFN1L6S	Rohm
D3	600V/0.1A	1SR154-600	Rohm
ZD1	18V	UDZSTE-1718B	Rohm
F1	1A/AC250V	3691100***	Littlefuse
LF1		SU9VF-02100	NEC Tokin
L4	470uH/0.8A	744 7480 471	Würth
IC1		BM2P094F	Rohm
R1	1 Ω /0.5W	MCR25JZHJ1R0	Rohm
R3	680 Ω	MCR10EZPJ681	Rohm
R4	1kΩ	MCR10EZPJ102	Rohm
PC1		PC817	

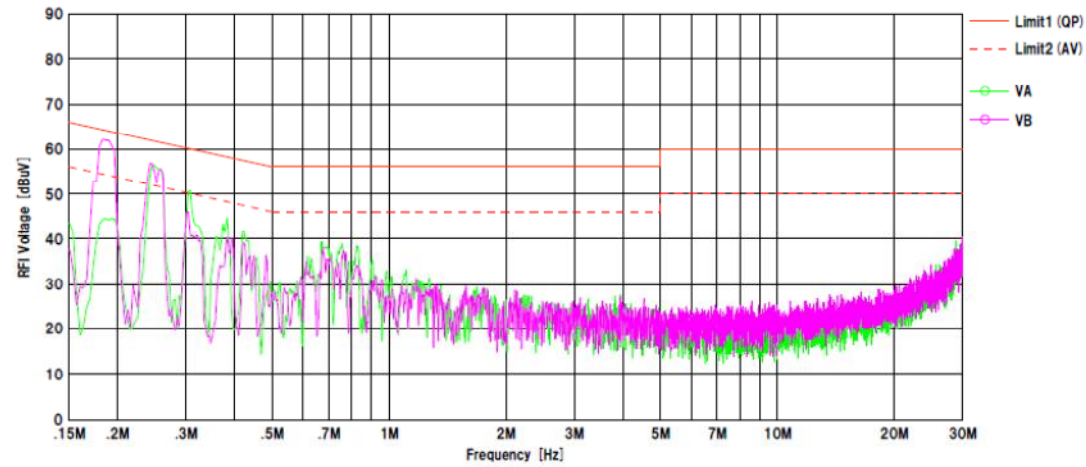
# Measurement Data

Vin(V)	Pin(W)	Vout(V)	Iout(A)	Pout(W)	$\eta$ (%)
90	0.046	19.90	0	0	-
	0.271	19.98	0.01	0.200	73.7
	1.199	19.92	0.05	0.996	83.1
	2.369	19.91	0.1	1.991	84.0
	3.518	19.90	0.15	2.985	84.8
	4.703	19.88	0.2	3.976	84.5
100	0.046	19.91	0	0	-
	0.273	19.92	0.01	0.199	72.9
	1.205	19.93	0.05	0.997	82.7
	2.376	19.92	0.1	1.992	83.9
	3.527	19.92	0.15	2.988	84.7
	4.702	19.91	0.2	3.982	84.7
230	0.056	19.96	0	0	-
	0.294	19.97	0.01	0.200	67.9
	1.272	19.98	0.05	0.999	78.6
	2.449	19.99	0.1	1.999	81.6
	3.651	20.00	0.15	3.000	82.2
	4.945	19.99	0.2	3.998	80.9
264	0.058	19.94	0	0	-
	0.301	19.95	0.01	0.199	66.3
	1.261	19.96	0.05	0.998	79.1
	2.472	19.98	0.1	1.998	80.8
	3.680	19.98	0.15	2.997	81.4
	4.934	19.97	0.2	3.994	80.9

# Conduction EMI

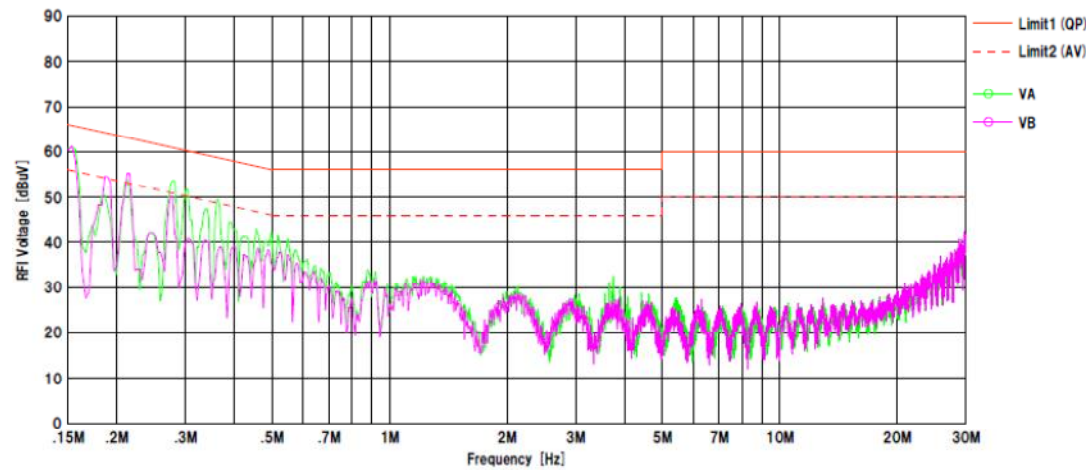
Vin: AC100V/50Hz  
Vout: 20V 0.2A

Limit1 : CISPR Pub 22 Class B  
Limit2 : CISPR Pub 22 Class B (AV)



Vin: AC230V/50Hz  
Vout: 20V 0.2A

Limit1 : CISPR Pub 22 Class B  
Limit2 : CISPR Pub 22 Class B (AV)



## ご 注 意

- 1) 本資料の記載内容は改良などのため予告なく変更することがあります。
- 2) 本資料に記載されている内容は製品のご紹介資料です。ご使用に際しては、別途最新の仕様書を必ずご請求のうえ、ご確認ください。
- 3) ロームは常に品質・信頼性の向上に取り組んでおりますが、半導体製品は種々の要因で故障・誤作動する可能性があります。  
万が一、本製品が故障・誤作動した場合であっても、その影響により人身事故、火災損害等が起こらないようご使用機器でのデレーティング、冗長設計、延焼防止、バックアップ、フェイルセーフ等の安全確保をお願いします。定格を超えたご使用や使用上の注意書が守られていない場合、いかなる責任もロームは負うものではありません。
- 4) 本資料に記載されております応用回路例やその定数などの情報につきましては、本製品の標準的な動作や使い方を説明するものです。  
したがって、量産設計をされる場合には、外部諸条件を考慮していただきますようお願いいたします。
- 5) 本資料に記載されております技術情報は、製品の代表的動作および応用回路例などを示したものであり、ロームまたは他社の知的財産権その他のあらゆる権利について明示的にも黙示的にも、その実施または利用を許諾するものではありません。上記技術情報の使用に起因して紛争が発生した場合、ロームはその責任を負うものではありません。
- 6) 本製品は、一般的な電子機器（AV機器、OA機器、通信機器、家電製品、アミューズメント機器など）および本資料に明示した用途への使用を意図しています。
- 7) 本資料に掲載されております製品は、耐放射線設計はなされておられません。
- 8) 本製品を下記のような特に高い信頼性が要求される機器等に使用される際には、ロームへ必ずご連絡の上、承諾を得てください。  
・輸送機器（車載、船舶、鉄道など）、幹線用通信機器、交通信号機器、防災・防犯装置、安全確保のための装置、医療機器、サーバー、太陽電池、送電システム
- 9) 本製品を極めて高い信頼性を要求される下記のような機器等には、使用しないでください。  
・航空宇宙機器、原子力制御機器、海底中継機器
- 10) 本資料の記載に従わないために生じたいかなる事故、損害もロームはその責任を負うものではありません。
- 11) 本資料に記載されております情報は、正確を期すため慎重に作成したのですが、万が一、当該情報の誤り・誤植に起因する損害がお客様に生じた場合においても、ロームはその責任を負うものではありません。
- 12) 本製品のご使用に際しては、RoHS 指令など適用される環境関連法令を遵守の上でご使用ください。  
お客様がかかる法令を順守しないことにより生じた損害に関して、ロームは一切の責任を負いません。  
本製品の RoHS 適合性などの詳細につきましては、セールス・オフィスまでお問合せください。
- 13) 本製品および本資料に記載の技術を輸出又は国外へ提供する際には、「外国為替及び外国貿易法」、「米国輸出管理規則」など適用される輸出関連法令を遵守し、それらの定めにしたがって必要な手続を行ってください。
- 14) 本資料の一部または全部をロームの許可なく、転載・複写することを堅くお断りします。



ローム製品のご検討ありがとうございます。  
より詳しい資料やカタログなどご用意しておりますので、お問合せください。

ROHM Customer Support System

<http://www.rohm.co.jp/contact/>