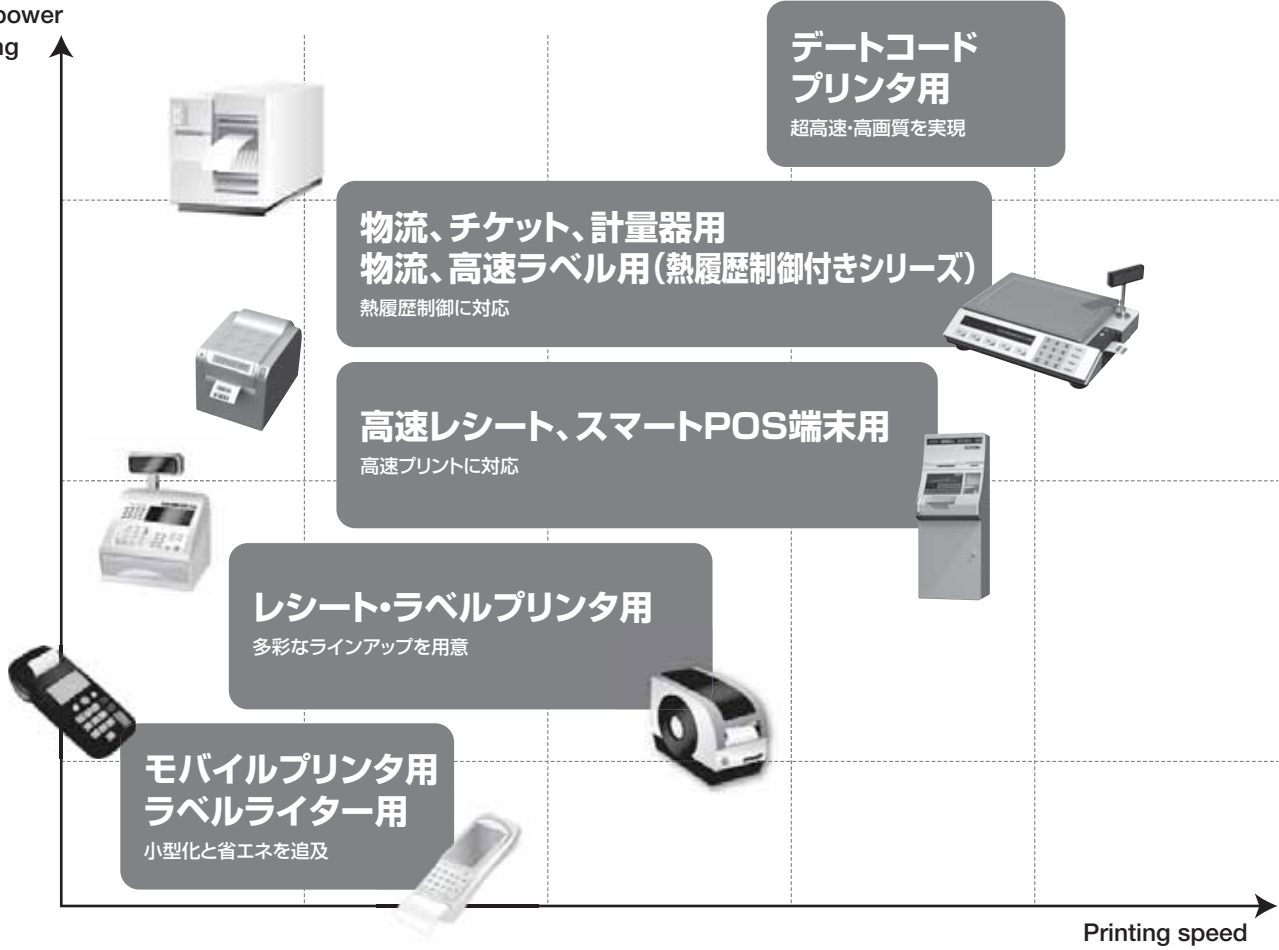


セレクションガイド

High power printing ↑



印字幅、印字密度、インターフェースなど、様々なご要求にご提案可能なラインアップを揃えております。ラインアップに無い製品については、ローム営業窓口までお気軽にお問い合わせ下さい。

形名の構成

形名の合計が13桁の場合

K D 2 0 0 4 - D 1 F W 0 0 A

ヘッド構造 例)	印字密度 例)	印字幅 例)	シリーズオプション 例)	識別番号
KA/R 平面構造、全面グレース	10 100dpi	01 1inch	DA 両端コネクタ・H/S有	
KD 平面構造、部分グレース	15 150dpi	02 2inch	D1 両端コネクタ・H/S無	
SH ニアエッジ構造、部分グレース	18 180dpi	03 3inch	etc.	
etc.	20 203dpi	04 4inch		
	30 300dpi	05 5inch		
	36 360dpi	06 6inch		
	60 600dpi	08 8inch		
	etc.	10 10inch		

形名の合計が11桁の場合

K D 2 0 0 4 - D F 1 0 A

ヘッド構造 例)	印字密度 例)	印字幅 例)	シリーズオプション 例)	識別番号
KA/R 平面構造、全面グレース	10 100dpi	01 1inch	DF 両端コネクタ・H/S有	
KD 平面構造、部分グレース	15 150dpi	02 2inch	DG センターコネクタ・H/S有	
SH ニアエッジ構造、部分グレース	18 180dpi	03 3inch	etc.	
etc.	20 203dpi	04 4inch		
	30 300dpi	05 5inch		
	36 360dpi	06 6inch		
	60 600dpi	08 8inch		
	etc.	10 10inch		

モバイルプリンタ用シリーズ



■特長

Li-ion電池駆動に合わせた7.2V駆動の業界標準タイプに加えて、3.6V駆動の省エネタイプと、12V駆動の高速印字タイプを新たにラインアップ。セットの多様化に対応したサーマルプリントヘッドです。

■用途

低電圧かつ電流容量制限が厳しいモバイルプリンタや、小型・省エネの要求の高いEFT-POS端末、レシートプリンタ、小型ラベルプリンタなどに最適です。

モバイルプリンタ用シリーズ											
品名	解像度・密度 (dpi)	印字幅 (mm)	ドット数 (dots)	平均抵抗値 (Ω)	対応プラテンφ (Max)(mm)	印字速度 (mm/s)	印字電源電圧 (VH)	回路電源電圧 (VDD)	コネクタタイプ	磨耗寿命 (km)	パルス寿命 (million pulses)
KR2002-D06N10A	203	48	384	80	8	100	4.2	2.70 to 5.25	-	100	
KR2002-D06N1BA											
KA2002-B05B70A											
KA2002-FB20A											
KA2002-B35N00A											
KA2003-B35N00A				176		72	576				
KA2002-BE13A						48	384				
KA2003-BE51A						72	576				
KA2004-BE51A						104	832				
KA2004-D35N90A						104	832				
KA3002-B05N00A	300	48.8	576	210	14	75	12	-	50		
KA2002-D05N20A	48	384									
KA2003-D05N20A	72	576									
KD2002-D0JB21A	48	384									
KD2003-D0JB21A	72	576									
KD2002-D0JB20A	56	448									
KD2003-D0JB20A	80	640									
KD2004-D0JB20A	104	832									
KA2002-D35N20A	203	48	384								
KA2003-D35N20A	72	576									
KD2002-D3JX20A	48	384	20	150	12	-	Flat Cable	50	100		
KD2002-D5JX20A	56	448									
KD2003-D3JX20A	72	576									
KD2003-D5JX20A	80	640									
KD2003-D5JX20A	80	640									
KD2004-D5JX20A	104	832									

貴社ご要望に合わせた仕様のサーマルプリントヘッドも開発します。ローム営業窓口まで、お気軽にお問い合わせください。

ラベルライター用シリーズ



■特長

ロームの独自の構造により、プリンタの小型軽量化に貢献します。ラベルへの接触性が高く、腐食耐性も高く信頼性に優れた厚膜構造にて、エネルギー効率に優れた熱効率で省エネな発熱体構造を採用しております。

■用途

整理表示やラッピング等のラベルを発券するラベルライターに最適です。

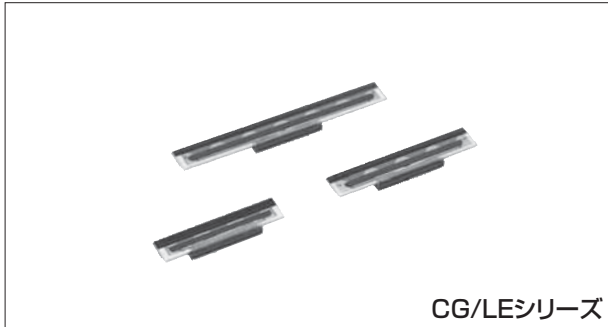
ラベルライター用シリーズ											
品名	解像度・密度 (dpi)	印字幅 (mm)	ドット数 (dots)	平均抵抗値 (Ω)	対応プラテンφ (Max)(mm)	印字速度 (mm/s)	印字電源電圧 (VH)	回路電源電圧 (VDD)	インターフェース	磨耗寿命 (km)	パルス寿命 (million pulses)
KL0643-BB11A	180	9.024	64	281	14	50	7.2	2.70 to 5.25	-	30	50
KL2000-E0KN60A	203	12	96	142							
KL1801-DB92A	180	18.048	128	400							
KA2001-B05N30A	203	24	192	123							

貴社ご要望に合わせた仕様のサーマルプリントヘッドも開発します。ローム営業窓口まで、お気軽にお問い合わせください。

レシート、ラベルプリンタ用シリーズ



CF/CAシリーズ



CG/LEシリーズ

■特長

様々な印字速度やメディアに最適な発熱体構造を採用することで、印字品質と省エネの両立を実現しています。高周波クロック対応により高度な制御にも対応できるサーマルプリントヘッドです。

■用途

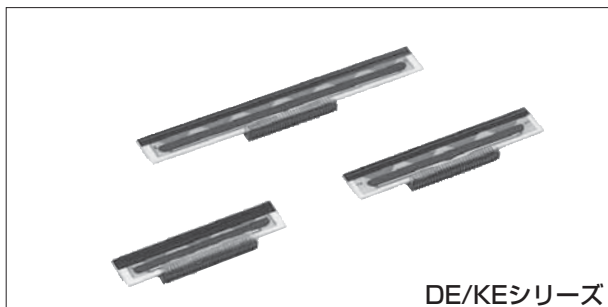
幅広い分野で使われるPOS端末、ATMなどのレシート印刷や、ラベルプリンタ、またスロットマシンやロッタリープリンタにも最適です。

レシート、ラベルプリンタ用シリーズ

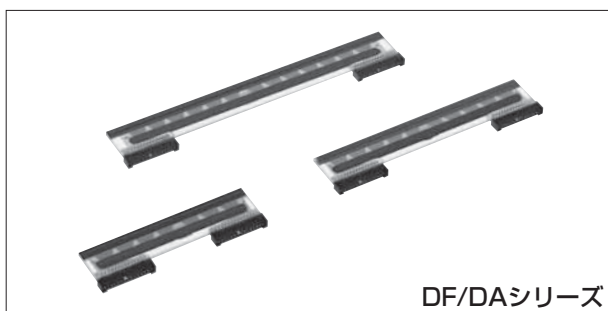
品名	解像度・密度 (dpi)	印字幅 (mm)	ドット数 (dots)	平均抵抗値 (Ω)	対応プラテンφ (Max)(mm)	印字速度 (mm/s)	印字電源電圧 (VH)	回路電源電圧 (V _{DD})	コネクタタイプ	放熱板	磨耗寿命 (km)	パルス寿命 (million pulses)		
KD2002-CAFW00A	203	54	432	800	14	150	24	3.13 to 5.25	Wire Cable	YES	150	100		
KD2003-CAFW00A		72	576											
KD2004-CAFW00A		108	864											
KD2002-CAGW00A		54	432											
KD2003-CAGW00A		72	576											
KD2004-CAGW00A		108	864											
KD2002-CG11A		54	432	20	100	100								
KD2003-CG11A		72	576											
KD2004-CG11A		108	864											
KD2008-CF10A		300	216	1,728	1,000	12		100	4.75 to 5.25	Wire Cable	NO	50	50	
KD2008-CF16A			216	1,728	800									125
KD3008-CF10A			219.542	2,592	1,250									
KD2008-CG50A	216		1,728	800	200		150							
KD2003-L0GBA0A	72		576					12						200
KD3003-LEGW00A	73.18		864											
KD3003-LEGW00A	300	73.18	864	1,000	20	125	3.15 to 5.25	Flat Cable	YES	150	100			

貴社ご要望に合わせた仕様のサーマルプリントヘッドも開発します。ローム営業窓口まで、お気軽にお問い合わせください。

高速レシート、スマートPOS端末用シリーズ



DE/KEシリーズ



DF/DAシリーズ

■特長

高速印字に対応した独自の発熱体構造の採用により、高速印字でも鮮明な印字品位が得られます。様々なメディアで高画質印字を実現するシリーズです。

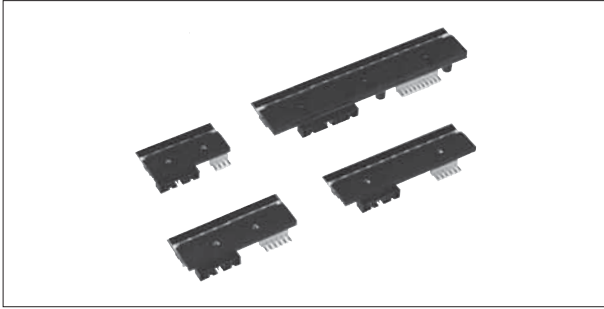
■用途

高速印字対応のSmart POSプリンタやECRプリンタ、厚紙ラベルなどの小型ラベルプリンタに最適です。

高速レシート、スマートPOS端末用シリーズ																	
品名	解像度・密度 (dpi)	印字幅 (mm)	ドット数 (dots)	平均抵抗値 (Ω)	対応プラテンφ (Max)(mm)	印字速度 (mm/s)	印字電源電圧 (VH)	回路電源電圧 (Vcc)	コネクタタイプ	放熱板	磨耗寿命 (km)	パルス寿命 (million pulses)					
KD2002-DAFW00A	203	56	448	650	20	250	24	3.13 to 5.25	Wire Cable	YES	150	100					
KD2003-DAFW00A		80	640														
KD2004-DAFW00A		104	832														
KD3002-DF10A	300	54.208	640	1,000	18	200					3.13 to 5.25		Wire Cable	YES	100		
KD3002-DF11A															81.312	960	150
KD3003-DF10A		108.416	1,280								100						
KD3003-DF11A								216.832	2,560	660	25						100
KD3004-DF11A																	
KD3008-DF54A																	
KD2002-DEFW00A	203	56	448	650	20	250		3.13 to 5.25	Flat Cable	NO	100						
KD2003-DEFW00A		80	640														
KD2004-DEFW00A		104	832														
KD3003-K5FW00A	300	81.312	960	1,000	18	200	3.13 to 5.25			Flat Cable	NO	100					
KD3003-KEFW00A																	
KD2004-DEGW00A	203	104	832	650	20	225					4.75 to 5.25	Wire Cable	YES	150			
KD2004-DAGW00A		144	1,152					800	125								
KD2005-UAGX00A																	
KD3004-KAGW00A	300	108.416	1,280	1,000	18	75		3.13 to 5.25	Wire Cable				YES	50			
							150			100							

貴社ご要望に合わせた仕様のサーマルプリントヘッドも開発します。ローム営業窓口まで、お気軽にお問い合わせください。

物流、チケット、計量器用シリーズ



■特長

高速印字に対応した発熱体構造と、高い耐久性の保護膜、そして大電流に対応した構造を適用することで、産業機器で要求される高い信頼性に応えるシリーズです。

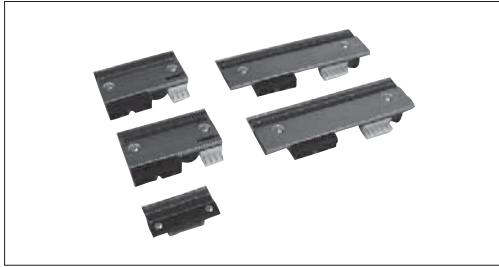
■用途

屋外使用や連続発券する券売機やラベルプリンタ、食品計量器などに最適です。

物流、チケット、計量器用シリーズ												
品名	解像度・密度 (dpi)	印字幅 (mm)	ドット数 (dots)	平均抵抗値 (Ω)	対応プラテンφ (Max)(mm)	印字速度 (mm/s)	印字電源電圧 (VH)	回路電源電圧 (Vcc)	コネクタタイプ	放熱板	磨耗寿命 (km)	パルス寿命 (million pulses)
KD2002-DC92A	203	56	448	550	20	150	24	4.75 to 5.25	Wire Cable	YES	150	100
KD2003-DC92A		80	640									
KD2004-DC92A		104	832									
KD2006-DC92A		168	1,344									
KD3002-DC92A	300	54.208	640	1,250		100						
KD3003-DC92A		81.312	960									
KD3004-DC92A		108.416	1,280									
KD3006-DC92A		162.624	1,920									
KD2002-TQFW00A	203	56	448	550		250		3.13 to 5.25				
KD2003-TQFW00A		80	640									
KD2004-TQFW00A		104	832									
KD2006-TQFW00A		168	1,344									
KD3002-TQFW00A	300	54.2	640	850	300							
KD3003-TQFW00A		81.3	960									
KD3004-TQFW00A		108.4	1,280									
KD3006-TQFW00A		162.6	1,920									
SH2002-DC90A	203	56	448	550	300							
SH2004-DC90A		104	832									
SH3002-DC90A	300	54.2	640	850		300						
SH3004-DC90A		108.4	1,280									

貴社ご要望に合わせた仕様のサーマルプリントヘッドも開発します。ローム営業窓口まで、お気軽にお問い合わせください。

物流、高速ラベル用シリーズ(熱履歴制御付き)



■特長

高印字品位が要求される産業機器向けバーコードラベルプリンタなどに最適なサーマルプリントヘッドです。各発熱体の発熱時間を発熱履歴から制御することができるシリーズです。

■用途

24時間稼働や長時間連続印字が必要な工場の組立てラインや物流センターなどで使用されるバーコードラベルプリンタに最適です。

物流、高速ラベル用シリーズ(熱履歴制御付き)													
品名	解像度・密度 (dpi)	印字幅 (mm)	ドット数 (dots)	平均抵抗値 (Ω)	対応プラテンφ (Max)(mm)	印字速度 (mm/s)	印字電源電圧 (VH)	回路電源電圧 (Vcc)	コネクタタイプ	放熱板	磨耗寿命 (km)	バルス寿命 (million pulses)	
KD2002-DC72A	203	56	448	550	20	250		4.75 to 5.25					
KD2003-DC72A		80	640										
KD2004-DC72A		104	832										
KD2006-DC72A		168	1,344										
KD3002-DC72A	300	54.208	640	1,250			200			Wire Cable	YES	150	100
KD3003-DC72A		81.312	960										
KD3004-DC72A		108.416	1,280										
KD3006-DC72A		162.624	1,920										
KD2002-RQFW00A	203	56	448	550		20	300		3.13 to 5.25				
KD2003-RQFW00A		80	640										
KD2004-RQFW00A		104	832										
KD2006-RQFW00A		168	1,344										
KD3002-RQFW00A	300	54.2	640	850									
KD3003-RQFW00A		81.3	960										
KD3004-RQFW00A		108.4	1,280										
KD3006-RQFW00A		162.6	1,920										

貴社ご要望に合わせた仕様のサーマルプリントヘッドも開発します。ローム営業窓口まで、お気軽にお問い合わせください。

データコードプリンタ用シリーズ



■特長

高速印字が難しいとされる耐擦過性に優れたレジ系インクリボンを用いた場合でも、超高速印字かつ高品位な画質を得ることが可能なサーマルプリントヘッドです。

■用途

物流管理や無人レジで使用される電子タグ、環境配慮型の包装材や複雑な物流管理に必要なデータコード情報など、食品の加工現場や物流現場での生産性向上に貢献します。

データコードプリンタ用シリーズ											
品名	解像度・密度 (dpi)	印字幅 (mm)	ドット数 (dots)	平均抵抗値 (Ω)	対応プラテンφ (Max)(mm)	印字速度 (mm/s)	印字電源電圧 (VH)	回路電源電圧 (Vcc)	コネクタタイプ	放熱板	
☆TH3002-2P1W00A	305	53.312	640	570	50	1,000	24	4.75 to 5.25	Wire Cable	YES	

貴社ご要望に合わせた仕様のサーマルプリントヘッドも開発します。ローム営業窓口まで、お気軽にお問い合わせください。

☆：開発中

ファクシミリ用



■特長

A4ファクシミリに適したサーマルプリントヘッド。プリンタの小型軽量化に貢献する基本構造や性能は、業界標準として長く支持されています。

■用途

家庭用から業務用までのファクシミリに広く使われています。また空気中に微量なゴミが出ないことの清潔さから心電図などの医療用機器にも最適です。

ファクシミリ用													
品名	解像度・密度 (dpi)	印字幅 (mm)	ドット数 (dots)	平均抵抗値 (Ω)	対応プラテンφ (Max)(mm)	印字速度 (mm/s)	印字電源電圧 (VH)	回路電源電圧 (Vcc)	コネクタタイプ	放熱板	磨耗寿命 (km)	バルス寿命 (million pulses)	
KA2008-AF10A	203	218	1,728	3,000	14	12.5	24	3.13 to 5.25	Wire Cable	Yes	30	30	

貴社ご要望に合わせた仕様のサーマルプリントヘッドも開発します。ローム営業窓口まで、お気軽にお問い合わせください。