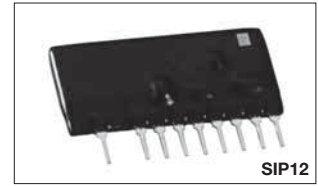


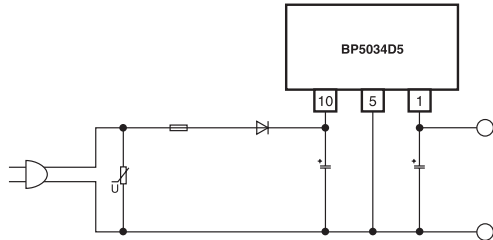
AC/DCコンバータ

- ・トランス不要(非絶縁型AC/DCコンバータ)
トランスを使わず、わずかな外付け部品で直流電源回路が構成できます。
- ・電源回路の小型化・軽量化が可能(非絶縁型AC/DCコンバータ)
トランスが不要なため、トランス方式と比べて重量で1/30、実装面積で1/4の小型・軽量化が図れます。
- ・広い電圧範囲
- ・産業機器、照明器具、家電製品に最適

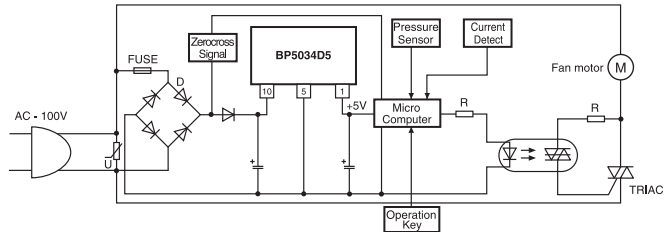


■応用例

●標準使用した場合



●掃除機に応用した場合



非絶縁型AC/DCコンバータ

品名	入力電圧(V)	出力電圧(V)	出力電流(mA)	外形寸法(mm)	パッケージ*
BP5038A1	113 to 170 (AC conversion 80 to 120VAC)	+5	30	18.0×16.8×9.1	SIP6
BP5063-5			200	28.2×17.9×9.1	SIP10
BP5033-12		+12	100	28.2×15.5×10.5	SIP10
BP5037B12			200	28.2×16.8×9.0	SIP10
BP5039B12			300	35.0×18.0×9.1	SIP12
BP5067-12			350	34.5×20.0×9.9	SIP12
BP5037B15		+15	170	28.2×16.8×9.0	SIP10
BP5039-15			200	35.0×19.5×9.1	SIP12
BP5067-15			300	35.0×22.0×9.2	SIP12
BP5039A		+24	200	35.0×19.5×9.1	SIP12
BP5034D5	113 to 195 (AC conversion 80 to 138VAC)	+5	100	28.2×15.7×10.0	SIP10
BP5034D12		+12	100	28.2×15.7×10.0	SIP10
BP5034D15		+15	80	28.2×15.7×10.0	SIP10
BP5034D24		+24	50	28.2×15.7×10.0	SIP10
BP5048	226 to 358 (AC conversion 160 to 253VAC)	+12	300	34.5×19.1×9.2	SIP12
BP5047B15	240 to 430 (AC conversion 170 to 304VAC)	+15	150	32.5×19.1×10.1	SIP10
BP5048-15	180 to 390 (AC conversion 127 to 276VAC)		200	34.5×19.1×9.2	SIP12
BP5047A24	240 to 358 (AC conversion 176 to 253VAC)		150	34.5×19.1×9.2	SIP12
BP5048-24	249 to 358 (AC conversion 176 to 253VAC)	+24	150	34.5×19.1×9.2	SIP12
BP5045A5	200		34.5×19.1×9.2	SIP12	
BP5045A	-113 to -390 (AC conversion 80 to 276VAC)	-5	200	28.2×17.9×10.1	SIP10
BP5053-12	-240 to -420 (AC conversion 170 to 300VAC)		200	28.2×17.9×10.1	SIP10
BP5055-12	-240 to -420 (AC conversion 170 to 300VAC)	-12	200	28.2×17.9×10.1	SIP10
	-420 to -600 (AC conversion 300 to 425VAC)		250	28.2×21.5×9.9	SIP10
			130		

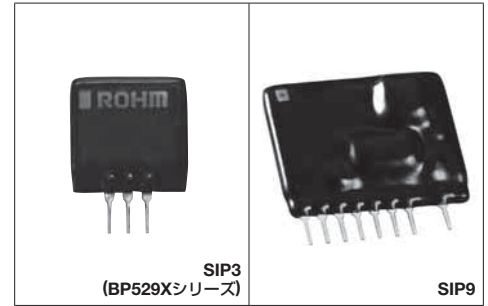
絶縁型AC/DCコンバータ

品名	入力電圧(V)	出力電圧(V)	出力電流(mA)	外形寸法(mm)	パッケージ*
BP5710-1	120 to 162 (AC conversion 85 to 115VAC)	+12	350	35.0×24.0×14.9	SIP11
品名	入力電圧(V)	出力電力(W)	スイッチング方式	外形寸法(mm)	パッケージ*
BP5725	119 to 405 (AC conversion 85 to 286VAC)	6	PWM (light load compatible)	22.5×24.0×7.8	SIP7

*パッケージはすべて電源モジュールのオリジナルです。

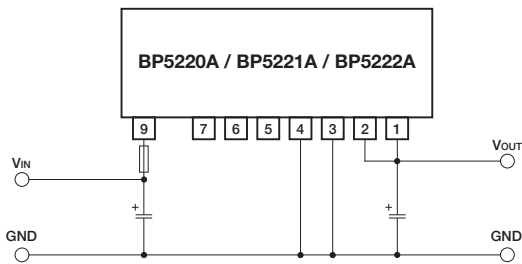
DC/DCコンバータ

- ・高効率
電力交換効率が85~93%と高く、電源の小型化、省エネ設計が容易にできます。
- ・外付部品が少ない
外付部品は入出力のコンデンサ2点だけなので、簡単に電源回路が構成できます。
- ・出力スイッチ内蔵
出力スイッチを内蔵しているため、セットのパワーセーブ機能に最適です。
- ・広い入力範囲
入力範囲が広く、変動の大きなメイン電源にも使用できます。
(BP5220A/BP5221A : 8~38V)
- ・多機能
出力スイッチ、保護回路などがアプリケーションによって可能です。
- ・省実装
SIPパッケージのため、わずかなスペースで実装可能です。(基板占有面積 65mm²)
*これらの機能・特性を一部有しない製品も有りますので、詳細は個別仕様書にて確認願います。

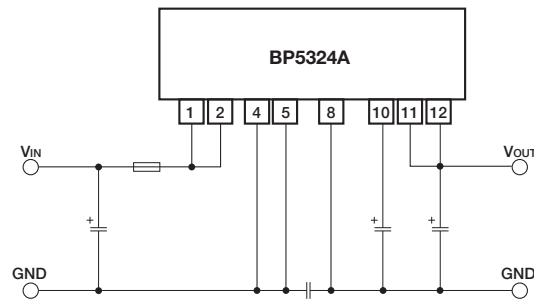


■応用例(基本使用例)

●非絶縁型降圧DC/DCコンバータ



●絶縁型DC/DCコンバータ



非絶縁型小型3端子降圧型DC/DCコンバータ

品名	入力電圧(V)	出力電圧(V)	出力電流(mA)	出力電圧精度(%)	外形寸法(mm)	パッケージ*
BP5293-33	7 to 26	+3.3	1,000	±3.0	17.0×17.8×7.2	SIP3
BP5293-50	7 to 26	+5.0	1,000	±2.0	17.0×17.8×7.2	SIP3
BP5293-12	17 to 26	+12.0	1,000	±5.0	17.0×17.8×7.2	SIP3

* 入出力コンデンサ、インダクタなどが内蔵されているため、外付部品不要で電源回路が構成できます。* 3端子LDOとピンコンパチのため、基板変更なしで置き換えが可能です。

非絶縁型降圧DC/DCコンバータ

品名	入力電圧(V)	出力電圧(V)	出力電流(mA)	外形寸法(mm)	パッケージ*
BP5220A	8 to 38	+5	1,000	28.0×19.5×12.0	SIP9
BP5221A	8 to 38	+5	500	28.0×19.5×12.0	SIP9
BP5222A	15 to 38	+12	500	28.0×19.5×12.0	SIP9

非絶縁型負電圧DC/DCコンバータ

品名	入力電圧(V)	出力電圧(V)	出力電流(mA)	外形寸法(mm)	パッケージ*
BP5122	8 to 20	-12	100	26.7×19.5×12.7	SIP9

* PWM信号またはDC信号で出力電圧を制御できます。モータなどの制御に最適です。

絶縁型DC/DCコンバータ

品名	入力電圧(V)	出力電圧(V)	出力電流(mA)	絶縁耐圧(V)	外形寸法(mm)	パッケージ*
BP5324A	4.5 to 5.5	+12	250	AC500	38.5×27.0×13.6	SIP12
BP5510-24	10.8 to 13.2	+24	200	AC500	32.6×24.2×13.6	SIP11

*パッケージはすべて電源モジュールのオリジナルです。