
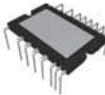


# インテリジェントパワーモジュール

## ●インテリジェントパワーモジュール早見表

V <sub>DSS</sub> /V <sub>CES</sub> (V)	I <sub>O</sub> /I <sub>C</sub> (A)	温度保護機能*	IGBT-IPM		MOS-IPM
			PWM入力周波数 ~ 6kHz	PWM入力周波数 ~ 20kHz	
			 HSDIP25	 HSDIP25-VC	
600	10	TSD	BM63363S-VA BM63363S-VC	BM63763S-VA BM63763S-VC	
		VOT	BM63563S-VA BM63563S-VC	BM63963S-VA BM63963S-VC	
	15	TSD	BM63364S-VA BM63364S-VC	BM63764S-VA BM63764S-VC	BM65364S-VA BM65364S-VC
		VOT	BM63564S-VA BM63564S-VC	BM63964S-VA BM63964S-VC	
	30	TSD		BM63767S-VA BM63767S-VC	
		VOT		BM63967S-VA BM63967S-VC	

\*TSD: Thermal Shut Down、VOT: アナログ温度出力

## インテリジェントパワーモジュール

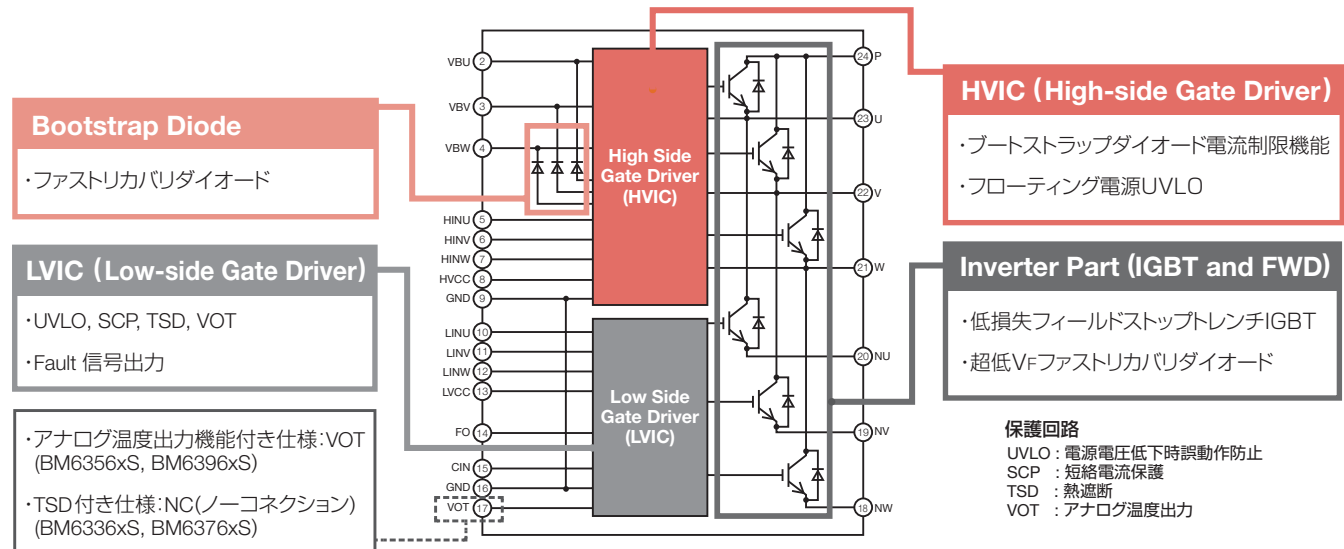
IGBT-IPM								
品名	パワーデバイス	V <sub>CES</sub> (V)	I <sub>C</sub> (A)	V <sub>CE(sat)</sub> (V)	PWM入力周波数 (kHz)	絶縁耐圧*1 (Vrms)	温度保護機能*2	パッケージ
BM63363S-VA	IGBT	600	10	1.5	up to 6	1,500	TSD	HSDIP25
BM63363S-VC	IGBT	600	10	1.5	up to 6	1,500	TSD	HSDIP25VC
BM63563S-VA	IGBT	600	10	1.5	up to 6	1,500	VOT	HSDIP25
BM63563S-VC	IGBT	600	10	1.5	up to 6	1,500	VOT	HSDIP25VC
BM63763S-VA	IGBT	600	10	1.7	up to 20	1,500	TSD	HSDIP25
BM63763S-VC	IGBT	600	10	1.7	up to 20	1,500	TSD	HSDIP25VC
BM63963S-VA	IGBT	600	10	1.7	up to 20	1,500	VOT	HSDIP25
BM63963S-VC	IGBT	600	10	1.7	up to 20	1,500	VOT	HSDIP25VC
BM63364S-VA	IGBT	600	15	1.5	up to 6	1,500	TSD	HSDIP25
BM63364S-VC	IGBT	600	15	1.5	up to 6	1,500	TSD	HSDIP25VC
BM63564S-VA	IGBT	600	15	1.5	up to 6	1,500	VOT	HSDIP25
BM63564S-VC	IGBT	600	15	1.5	up to 6	1,500	VOT	HSDIP25VC
BM63764S-VA	IGBT	600	15	1.7	up to 20	1,500	TSD	HSDIP25
BM63764S-VC	IGBT	600	15	1.7	up to 20	1,500	TSD	HSDIP25VC
BM63964S-VA	IGBT	600	15	1.7	up to 20	1,500	VOT	HSDIP25
BM63964S-VC	IGBT	600	15	1.7	up to 20	1,500	VOT	HSDIP25VC
BM63767S-VA	IGBT	600	30	1.7	up to 20	1,500	TSD	HSDIP25
BM63767S-VC	IGBT	600	30	1.7	up to 20	1,500	TSD	HSDIP25VC
BM63967S-VA	IGBT	600	30	1.7	up to 20	1,500	VOT	HSDIP25
BM63967S-VC	IGBT	600	30	1.7	up to 20	1,500	VOT	HSDIP25VC
MOS-IPM								
品名	パワーデバイス	V <sub>CES</sub> (V)	I <sub>C</sub> (A)	R <sub>on</sub> (mΩ)	推奨スイッチング 周波数 (kHz)	絶縁耐圧*1 (Vrms)	温度保護機能*2	パッケージ
BM65364S-VA	MOSFET	600	15	120	up to 20	1,500	TSD	HSDIP25
BM65364S-VC	MOSFET	600	15	120	up to 20	1,500	TSD	HSDIP25VC

\*1 AC60Hz、1min、凸型ヒートシンク使用時は2,500Vrms対応可能

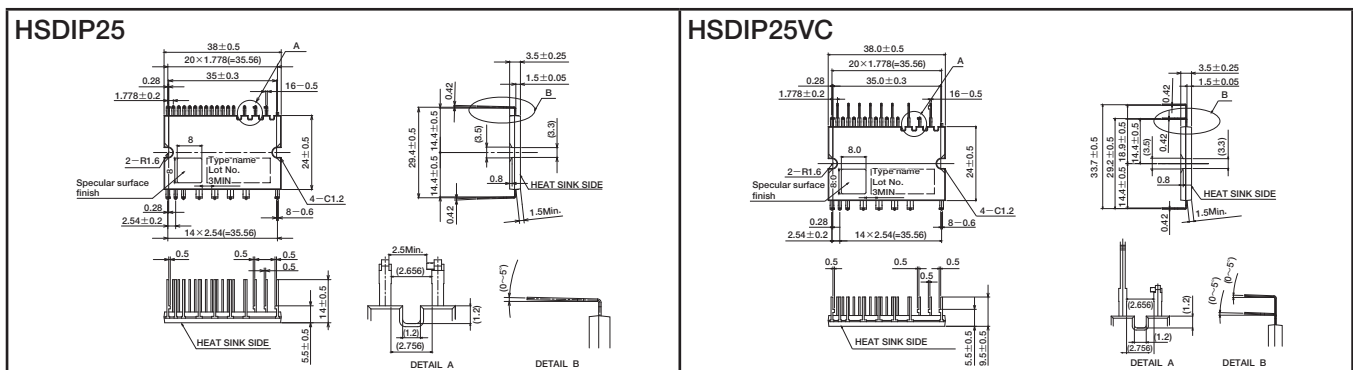
\*2 TSD: Thermal Shut Down、VOT: アナログ温度出力

## ●ブロック図

### IGBT-IPMの場合



## ●外形寸法図(単位 : mm)



## ●形名の構成

