



ROHM USB Type-C Power Delivery

Evaluation Board Manual

BM92A12MWV-EVK-001

BM92A13MWV-EVK-001

BM92A14MWV-EVK-001

Ver.1.00
Date:03-Mar,2017

概要

本ボードは、USB Type-C Power Delivery での受電専用（Sink 専用）ボードとなります。BM92A12MWV-EVK-001 は 20V の電圧要求を行い、BM92A13MWV-EVK-001 は 15V の電圧要求を行い、BM92A14MWV-EVK-001 は 9V の電圧要求を行います。本ボードで Power Delivery の動作を確認するためには、給電可能な USB Type-C Power Delivery 機器と Type-C 専用ケーブルが必要となります。給電可能な USB Type-C Power Delivery 機器は、別売りの BM92A21MWV-EVK-001 をご使用下さい。

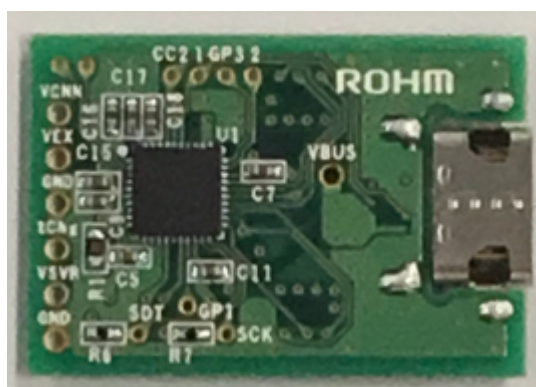


図 1. 評価ボード写真

評価ボード回路図および端子説明

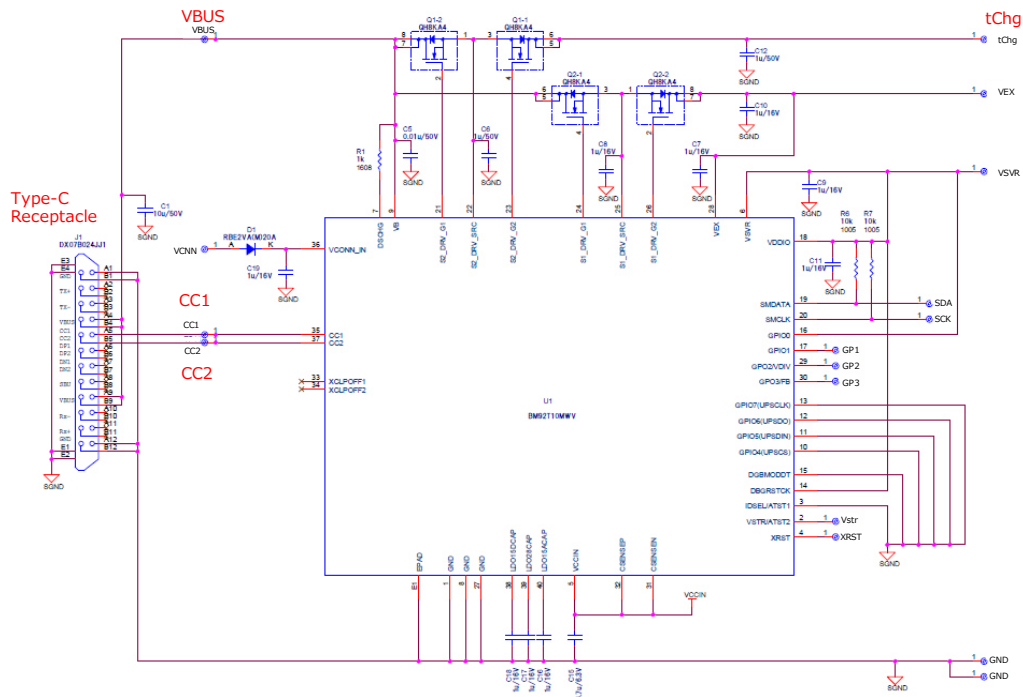


図 2. 評価ボード回路図

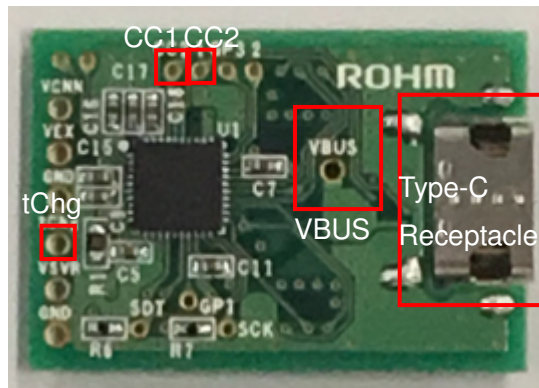


図 3. 評価ボード写真

- ・ VBUS 端子 : VBUS 電圧入力端子。Source 側から給電される VBUS 電圧をモニターすることができます。
- ・ CC1、CC2 端子 : USB Power Delivery での通信波形 (BMC 波形) をモニターすることができます。
- ・ tChg 端子 : VBUS Line 上の FET の先にある端子。実際のシステムではこの端子から電流負荷が引かれることとなります。

評価ボードの使用方法について

- ① 本ボードは、Dead Battery 対応となっているため、電源不要で動作させることが可能です。下の写真のように、本ボードと給電可能な USB Power Delivery 機器を Type-C 専用ケーブルで接続するだけで、Power Delivery 動作を確認することができます。

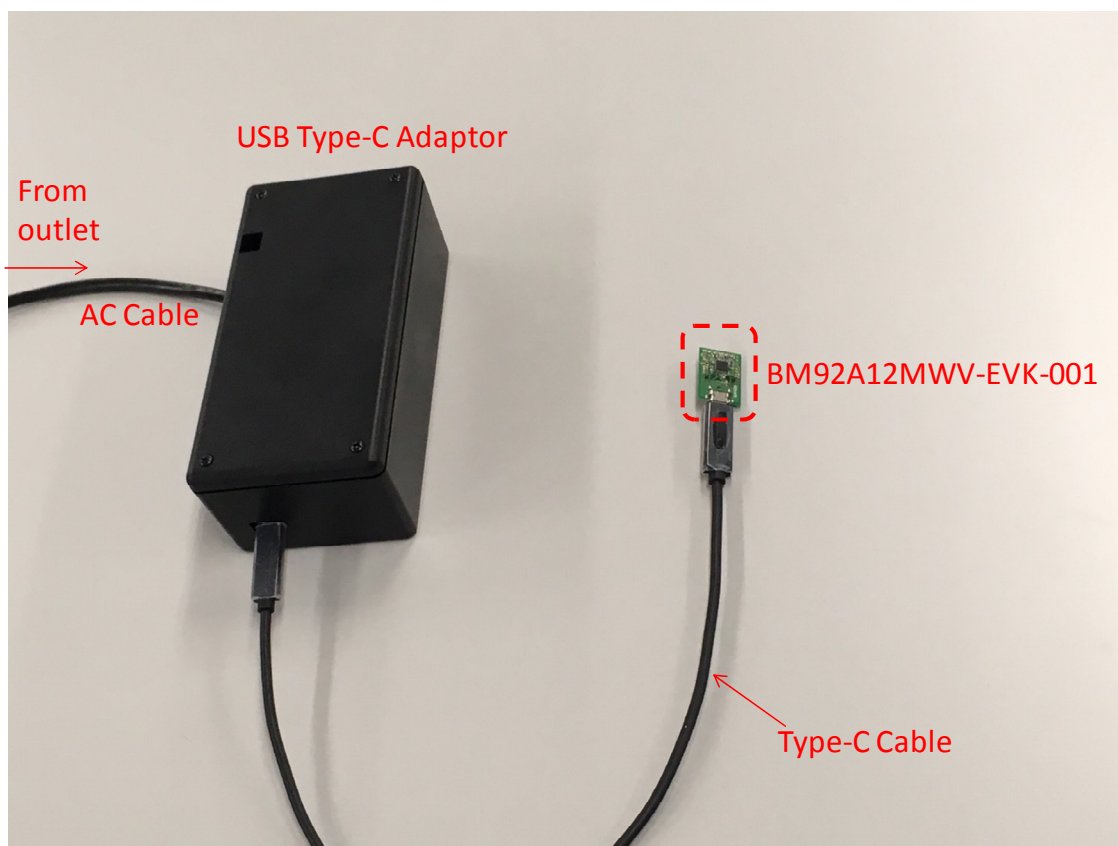


図 4. Type-C ケーブルを用いた機器接続写真

Power Delivery 動作波形

Type-C 専用ケーブルを用いて本ボード (Sink 側) と給電機器 (Source 側) を接続すると、Source 側が Sink 側を検出して VBUS 端子に 5V の電圧を出力します。Source 側は 5V の電圧を出力した後、ケーブル情報を取得するために専用ケーブル内の Type-C コントローラ IC と通信を行います。

ケーブルとの通信完了後、Source 側は自身の電力プロファイル情報を Sink 側に伝えます。(Source Capability)

Sink 側は、Source 側に対して電力プロファイルの中から適切な電圧要求を行います。(Request)

Sink 側の電圧要求に対して、Source 側が対応可能であれば了承したことを Sink 側に伝えます。(Accept)

Source 側は、VBUS 端子に要求された電圧を出力します。

要求電圧出力後、Source 側は Sink 側に要求された電圧を出力した事を伝えます。(PS_RDY)

要求した電圧が出力された事を確認した Sink 側は、VBUS ライン上の FET スイッチを ON させます。

- ・ BM92A12MWV-EVK-001 (20V ネゴシエーション)

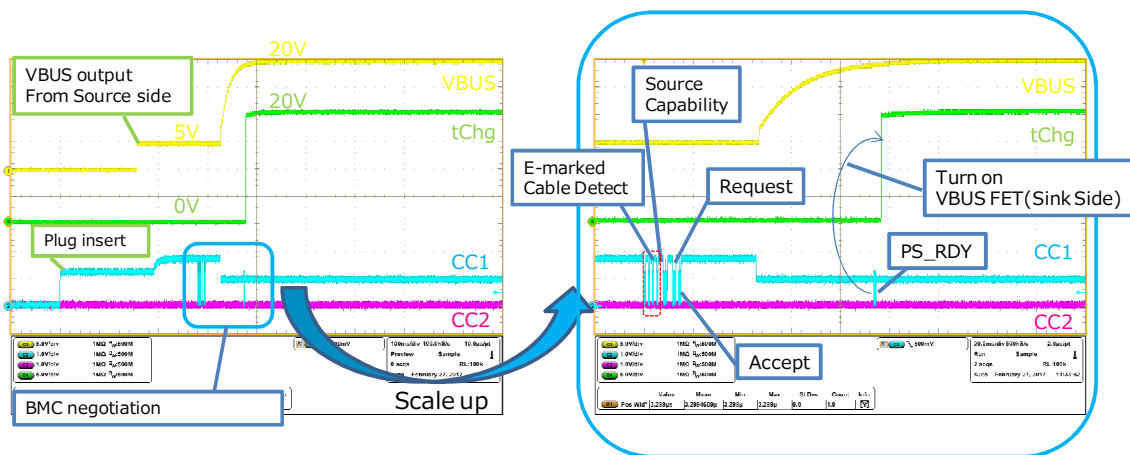


図 5. BM92A12MWV-EVK-001 の Power Delivery ネゴシエーション波形

・ BM92A13MWV-EVK-001 (15V ネゴシエーション)

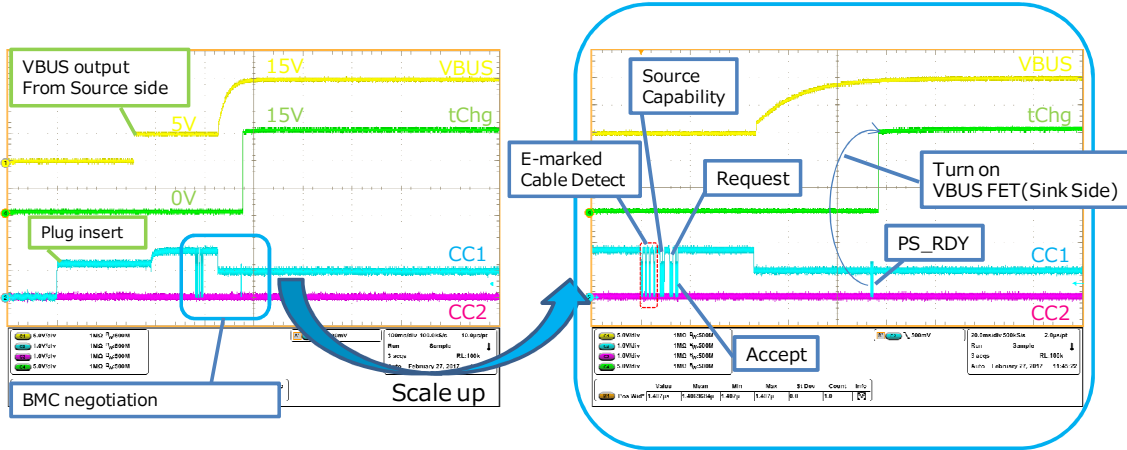


図 6. BM92A13MWV-EVK-001 の Power Delivery ネゴシエーション波形

・ BM92A14MWV-EVK-001 (9V ネゴシエーション)

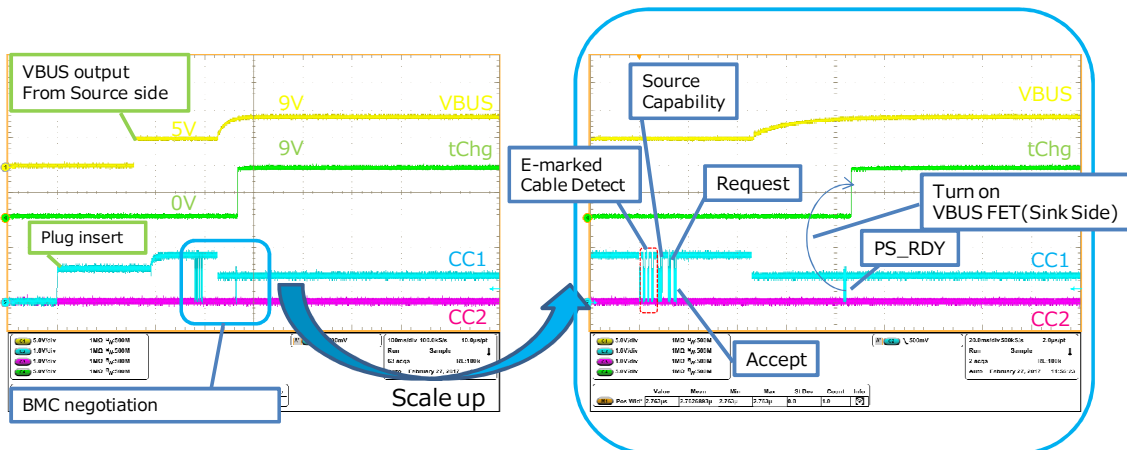


図 7. BM92A14MWV-EVK-001 の Power Delivery ネゴシエーション波形

評価ボードレイアウト

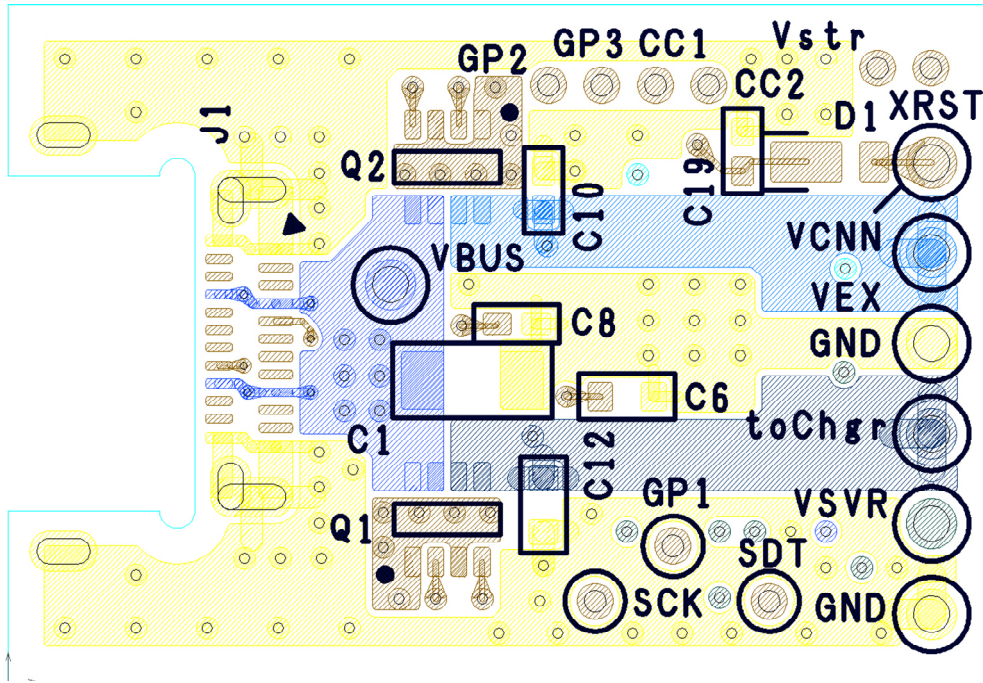


図 8. Top Layer Layout

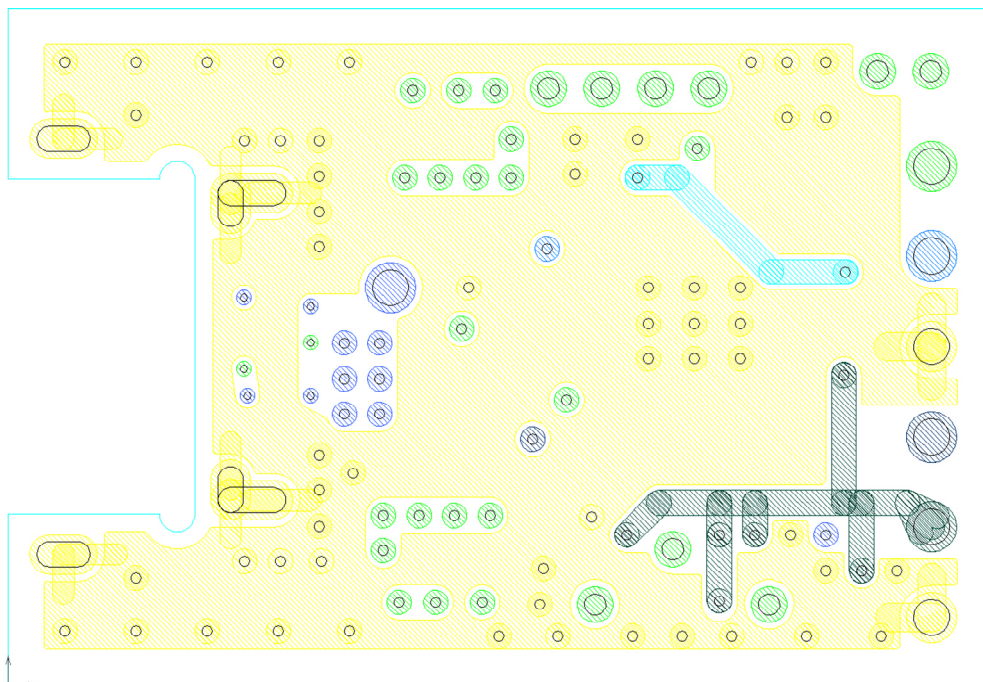


図 9. Second Layer Layout

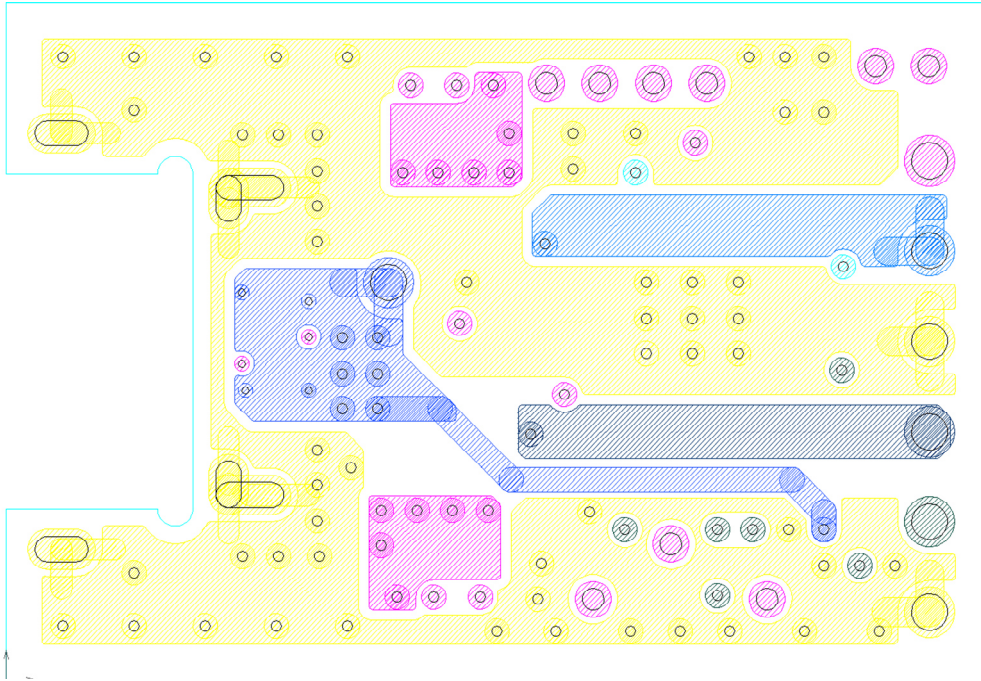


図 10. Third Layer Layout

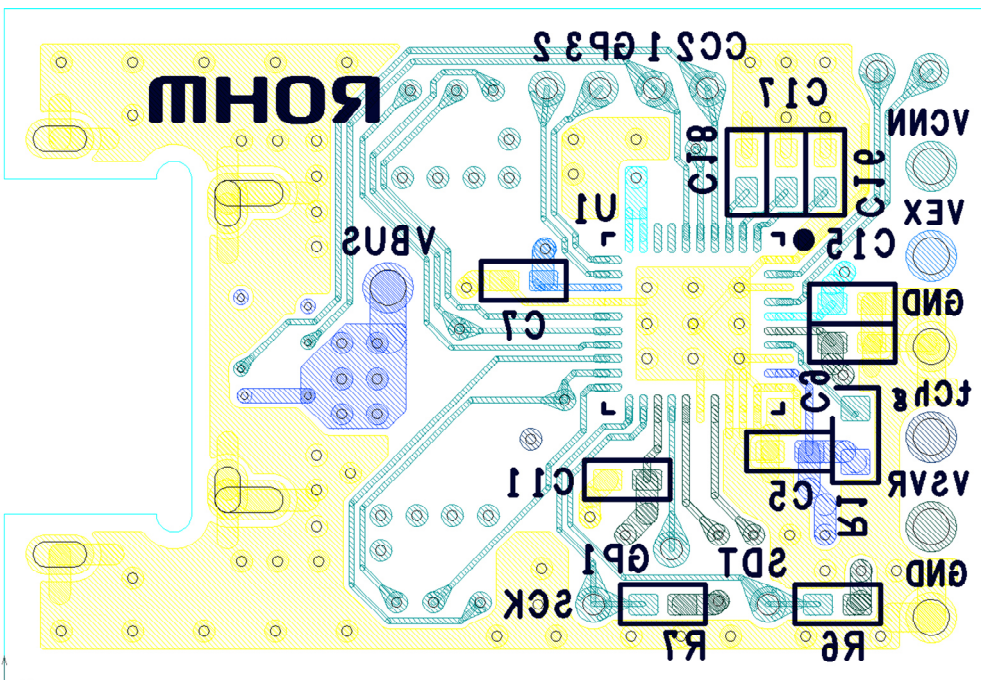


図 11. Bottom Layer Layout