

カーオーディオ向けシステム電源IC

BD49101AEFS-M



カーオーディオの高機能化、大電流化へ対応! 次世代のカーオーディオ用システム電源IC

製品概要

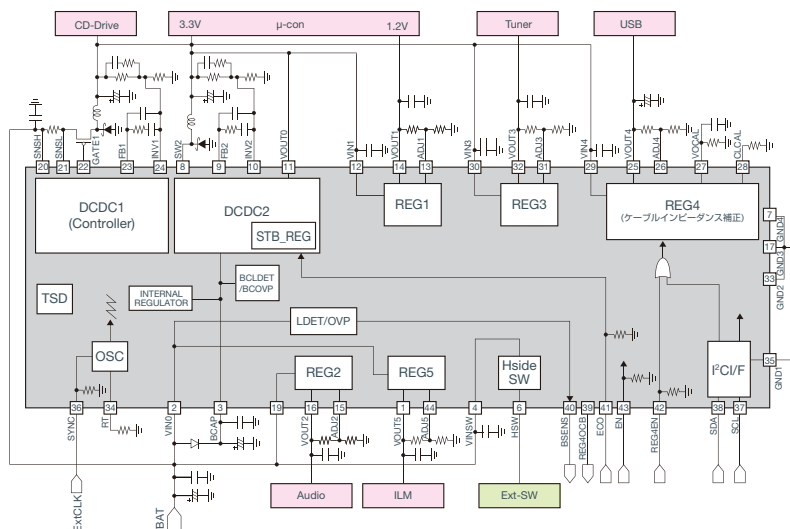
BD49101AEFS-Mは、カーオーディオに必要な電源を複数内蔵したシステム電源ICです。DCDC 2ch、リアレギュレータ(REG)5ch、ハイサイドSWを内蔵しており、マイコン、CD、チューナ、USB、イルミネーション、オーディオなど本ICのみで供給が可能です。また、効率の良いDCDC電源をベースにシステム化したことで、大幅に発熱を抑えており、放熱器が不要な面実装パッケージの採用が可能となりました。さらに、低消費電流モード切替え機能及び電源制御機能などを内蔵しており、高効率、低暗電流、電源設計の容易性を実現します。

■カーオーディオに最適な電源を集積化!

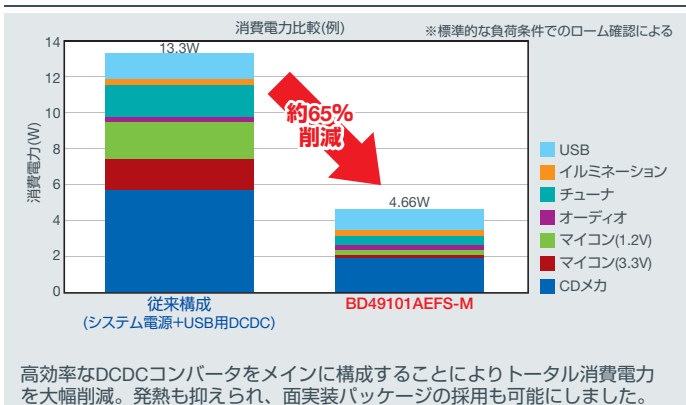
【特長】

- ・ AEC-Q100対応
- ・ カーオーディオ用電源を7系統内蔵
DCDC2系統(うち1つはコントローラタイプ)
REG5系統
- ・ ハイサイドSW1系統内蔵
- ・ マイコン用電源(DCDC2)に
スタンバイモード用レギュレータ(STBREG)切り替え機能
- ・ USB用電源(REG4)ケーブルインピーダンス補正機能
- ・ I²C インタフェース内蔵
- ・ 外付抵抗により発振周波数設定可能
- ・ 外部同期機能
- ・ 電源制御機能(パワーオン/オフシーケンサ)
- ・ バッテリー電圧監視用、USB用電源過電流検出時エラーフラグ機能
- ・ 保護回路内蔵(過電圧、保護回路、過電流保護回路、温度保護回路)

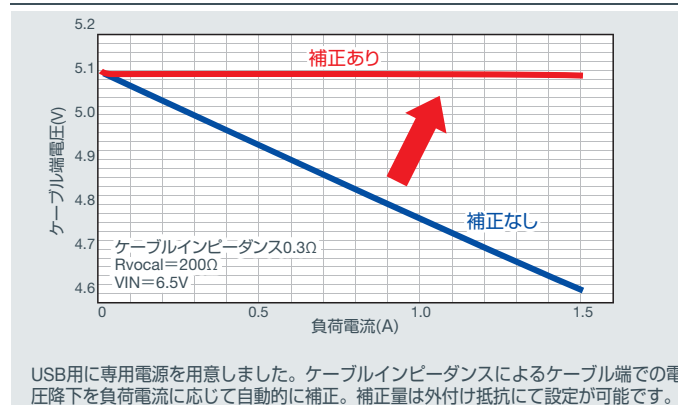
【ブロック図(電源供給例)】



■消費電力を大幅削減



■USBケーブルインピーダンス補正



本資料に記載されている内容は製品のご紹介資料です。ご使用にあたりましては、別途仕様書を必ずご請求のうえ、ご確認ください。本資料に記載されております情報は、正確を期すため慎重に作成したのですが、万が一、当該情報の誤り・誤植に起因する損害がお客様に生じた場合においても、ロームはその責任を負うものではありません。本資料に記載されております技術情報は、製品の代表的動作および応用回路などを示したものであり、ロームまたは他社の知的財産権その他のあらゆる権利について明示的にも黙示的にも、その実施または利用を許諾するものではありません。上記技術情報の使用に起因して紛争が発生した場合、ロームはその責任を負うものではありません。本資料に記載されております製品および技術のうち「外国為替及び外国貿易法」に該当する製品または技術を輸出する場合、または国外に提供する場合には、同法に基づく許可が必要です。本資料の記載内容は 2015 年 10 月 21 日現在のもです。

ローム株式会社

〒615-8585 京都市右京区西院清崎町21
TEL: (075)311-2121



www.rohm.co.jp