

80V 超高耐圧パワーMOSFET内蔵 1ch降圧スイッチングレギュレータ BD9G341AEFJ



— ロームが高耐圧DC/DCコンバータ市場に参入 —
80V高耐圧で通信インフラ向けに最適!

製品概要

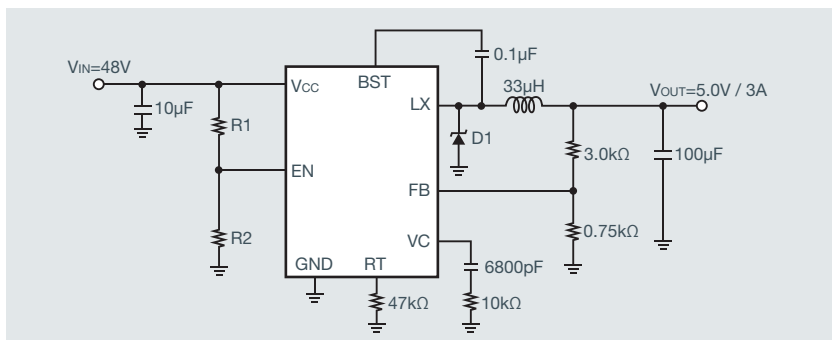
BD9G341AEFJは定格80V(76V入力)に対応したパワーMOSFET内蔵の降圧1chスイッチングレギュレータです。通信インフラなどで採用される48Vバスラインでも十分な電圧マージンを確保できるので、電話、ルータ、基地局などの高耐圧アプリケーションで容易に安全な電源設計を可能にします。

■ 80V高耐圧MOSFET搭載で48Vラインでも余裕の電圧マージン

< 特長 >

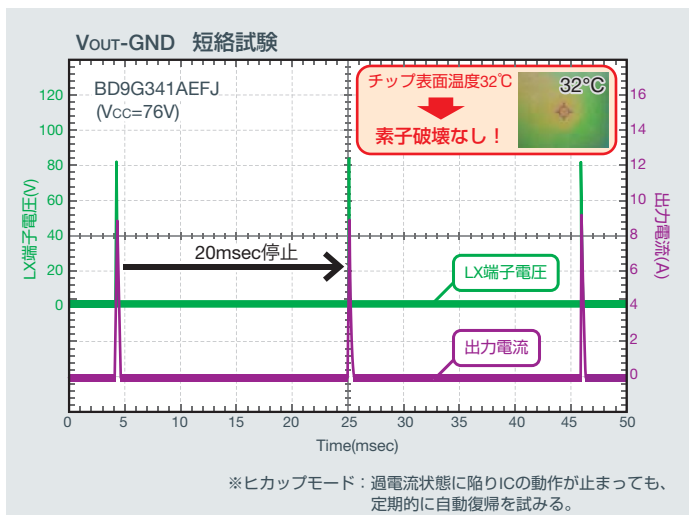
- ・高耐圧入力電圧 $V_{CC}=12V\sim 76V$
- ・最大出力電流3A(Max.)
(80V/3.5A / 150mΩ Nch MOSFET内蔵)
- ・出力電圧範囲 $V_{OUT}=1.0V\sim V_{CC}$
- ・周波数可変50kHz~750kHz
- ・基準電圧 $1.0V\pm 1.5\%$ (25°C)
- ・高精度なENスレッシュホールド $\pm 3\%$
- ・ソフトスタート機能
- ・スタンバイ機能
- ・過電流保護(OCP)、低入力誤動作防止(UVLO)、
温度保護回路(TSD)、過電圧保護(OVP)内蔵

< アプリケーション回路例 >



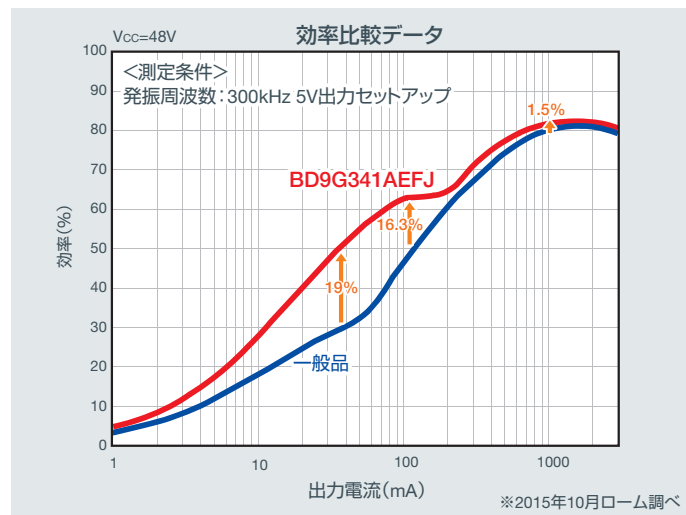
■ 安定した保護動作を実現!

ヒックアップモード*による過電流保護機能の搭載により、チップの発熱による破壊を抑え、安定した保護動作を実現します。また、再起動プロセスの用意も不要です。



■ 高効率設計で省エネ対応

最大19%の効率UPを含め、全ての負荷帯で高効率を実現し、大きく省エネに貢献します。(80Vクラスでは業界最高*効率を達成!)



本資料に記載されている内容は製品のご紹介資料です。ご使用にあたりましては、別途仕様書を必ずご請求のうえ、ご確認ください。本資料に記載されております情報は、正確を期すため慎重に作成したのですが、万が一、当該情報の誤り・誤植に起因する損害がお客様に生じた場合においても、ロームはその責任を負うものではありません。本資料に記載されております技術情報は、製品の代表的動作および応用回路例などを示したものであり、ロームまたは他社の知的財産権その他のあらゆる権利について明示的にも黙示的にも、その実施または利用を許諾するものではありません。上記技術情報の使用に起因して紛争が発生した場合、ロームはその責任を負うものではありません。本資料に記載されております製品および技術のうち「外国為替及び外国貿易法」に該当する製品または技術を輸出する場合、または国外に提供する場合、同法に基づき許可が必要です。本資料の記載内容は2015年10月26日現在のものです。