

PWM type AC/DC converter IC Included 650V MOSFET

**BM2P0XX series PWM Flyback converter Technical Design**

このアプリケーションノートは、BM2P0XX シリーズを使用した PWM フライバックコンバータ方式の設計事例について説明します。

●概要

BM2P0XX シリーズは、MOSFET、起動回路を内蔵した PWM 方式のスイッチング電源用 IC です。

ローム独自開発の高速スイッチングタイプ MOSFET を採用することで、ピーク電流を大きくすることができ、磁性部品の小型化に貢献します。出力電力としては、SOP パッケージ品で最大 8W、DIP パッケージ品で最大 20W を実現します。

また、絶縁／非絶縁回路のどちらにも対応可能です。

●主な特長

PWM 周波数 65kHz(周波数ホッピング機能有り)／カレントモード方式

軽負荷時バースト動作／周波数低減機能

650V 起動回路内蔵／650V スwitching MOSFET 内蔵

VCC 端子 低電圧保護／過電圧保護

SOURCE 端子 オープン保護／ショート保護、SOURCE 端子 Leading-Edge-Blanking 機能

サイクルごとの過電流リミッタ機能

過電流リミッタ AC 補正機能

ソフトスタート機能

●BM2P0XX シリーズラインアップ

製品名	パッケージ	MOSFET		最大出力電力 *1 85-265Vac	機能	
		RDS(ON) (max)	IDP(max)		ブラウンアウト	VCC OVP
BM2P051F	SOP8	5.5Ω	2.6A	8W	有	ラッチ停止 自動復帰
BM2P052F					無	ラッチ停止 自動復帰
BM2P053F						ラッチ停止 自動復帰
BM2P054F					ラッチ停止 自動復帰	
BM2P091F		12Ω	1.3A	5W	有	ラッチ停止 自動復帰
BM2P092F					無	ラッチ停止 自動復帰
BM2P093F						ラッチ停止 自動復帰
BM2P094F					ラッチ停止 自動復帰	
BM2P011	DIP7	2.0Ω	10.4A	20W	有	ラッチ停止 自動復帰
BM2P012					無	ラッチ停止 自動復帰
BM2P013						ラッチ停止 自動復帰
BM2P014					ラッチ停止 自動復帰	
BM2P031		3.6Ω	5.4A	15W	有	ラッチ停止 自動復帰
BM2P032					無	ラッチ停止 自動復帰
BM2P033						ラッチ停止 自動復帰
BM2P034					ラッチ停止 自動復帰	
BM2P051		5.5Ω	2.6A	10W	有	ラッチ停止 自動復帰
BM2P052					無	ラッチ停止 自動復帰
BM2P053						ラッチ停止 自動復帰
BM2P054					ラッチ停止 自動復帰	
BM2P091		12Ω	1.3A	7W	有	ラッチ停止 自動復帰
BM2P092					無	ラッチ停止 自動復帰
BM2P093						ラッチ停止 自動復帰
BM2P094					ラッチ停止 自動復帰	

\*1 トランスを使用した絶縁回路構成での概算値です。回路構成、周囲温度によっては出力電力を制限する必要があります。

1. 絶縁型 Flyback コンバータ DCM(電流不連続)モード 設計事例

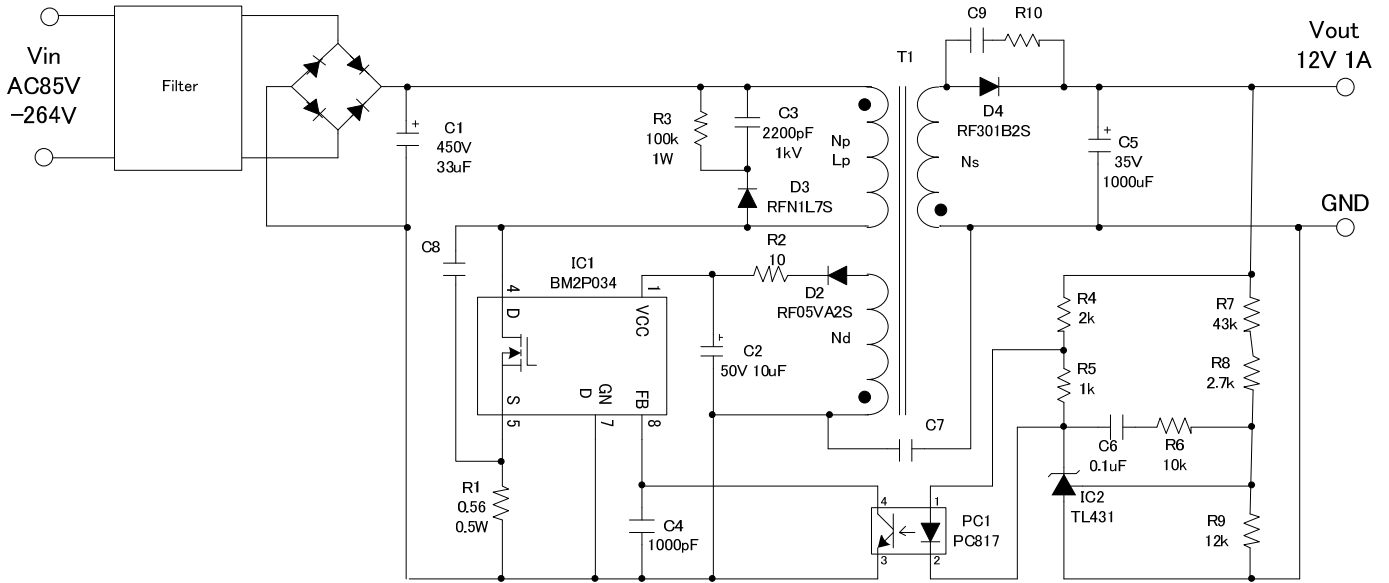
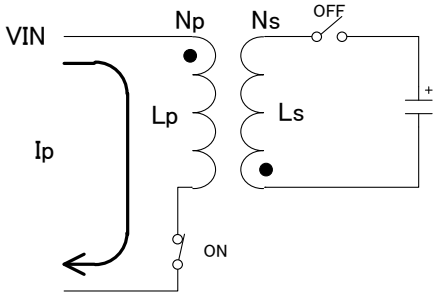


図 1-1. 絶縁型 Fly back 回路例

<Fly Back コンバータ基本動作>

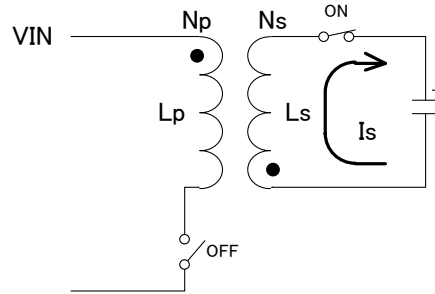
①スイッチング Turn ON 時



MOSFET が ON すると、トランスの一次側巻線 Lp に電流 Ip が流れ、エネルギーが蓄えられます。この時、ダイオードは OFF しています。

$$I_p = \frac{V_{IN}}{L_p} \times t_{on}$$

②スイッチング Turn OFF 時



MOSFET が OFF すると、蓄えられたエネルギーがトランスの二次側巻線 Ls からダイオードを通じて出力されます。この時、MOSFET は OFF しています。

$$I_s = \frac{N_p}{N_s} \times I_p - \frac{V_O}{L_s} \times t_{off}$$

$$V_O = \frac{N_s}{N_p} \times \frac{t_{on}}{t_{off}} \times V_{IN}$$

1-1. トランス;T1 の設計

1-1-1. フライバック電圧 VOR の決定

フライバック電圧 VOR を決定して、巻数比  $N_p:N_s$ 、Duty 比を求めます。

$$VOR = VO \times \frac{N_p}{N_s} = \frac{t_{on}}{t_{off}} \times VIN$$

$$\Rightarrow \frac{N_p}{N_s} = \frac{VOR}{VO}$$

$$\Rightarrow Duty = \frac{VOR}{VIN + VOR}$$

$VIN=95V$  (AC85V $\times 1.4 \times 0.8$ )、 $VOR=65V$ 、 $V_f=1V$  とすると、

$$\frac{N_p}{N_s} = \frac{VOR}{VO} = \frac{VOR}{V_{out} + V_f} = \frac{65V}{12V + 1V} = 5$$

$$Duty(max) = \frac{VOR}{VIN(min) + VOR} = \frac{65V}{95V + 65V} = 0.406$$

(\*) Duty が 0.5 以上の場合は、0.5 以下になるように VOR を調整します。

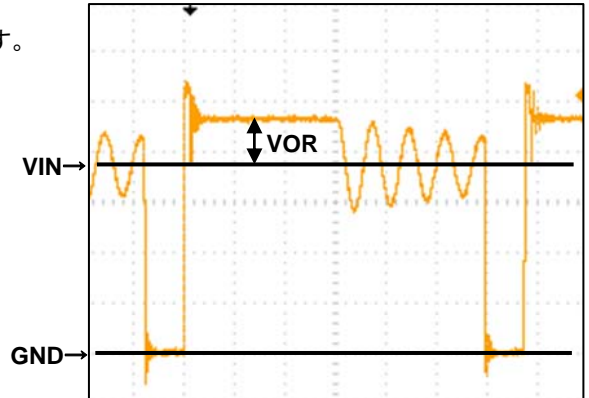


図 1-2. MOSFET Vds

1-1-2. 二次側巻線インダクタンス  $L_s$ 、二次側の最大電流  $I_{spk}$  の算出

電源効率を考慮して、 $I_{omax}=I_o \times 1.2 = 1.2A$  とすると、

$$L_s < \frac{(V_{out} + V_f) \times (1 - Duty)^2}{2 \times I_{omax} \times f_{swmax}}$$

$$= \frac{(12V + 1V) \times (1 - 0.406)^2}{2 \times 1.2A \times 70kHz} = 27.3\mu H$$

$$I_{spk} = \frac{2 \times I_{omax}}{1 - Duty(max)} = \frac{2 \times 1.2A}{1 - 0.406} = 4.04A$$

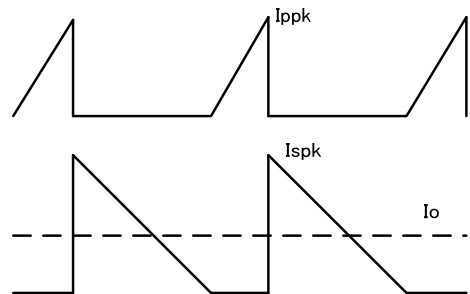


図 1-3. 一次側電流波形と二次側電流波

1-1-3. 一次側巻線インダクタンス  $L_p$ 、一次側の最大電流  $I_{ppk}$  の算出

$$L_p = L_s \times \left(\frac{N_p}{N_s}\right)^2 = 27.3\mu H \times 5^2 = 683\mu H$$

$$I_{ppk} = I_{spk} \times \frac{N_s}{N_p} = 4.04A \times \frac{1}{5} = 0.81A$$

1-1-4. トランスサイズの決定

$P_o=12W$  より、トランスのコアサイズを EI22 とします。

表 1-1. 出力電力とトランスコア

出力電力 $P_o$ (W)	コアサイズ	コア断面積 $A_e$ ( $mm^2$ )
~5	EE13	16
~10	EI19/EE19	23
~20	EI22/EE22	37

(\*) 上記の値は目安です。詳細はトランスメーカー等にご確認ください。

1-1-5. 一次側巻線数  $N_p$  の算出

$$N_p > \frac{V_{IN} \times t_{on}}{A_e \times B_{sat}} = \frac{L_p \times I_{ppk}}{A_e \times B_{sat}}$$

一般的なフェライトコアの磁束密度  $B(T)$  の最大値は、 $0.4T@100^\circ C$  となっておりますので、 $B_{sat}=0.3T$  とします。

$$N_p > \frac{L_p \times I_{ppk}}{A_e \times B_{sat}} = \frac{683\mu H \times 0.81A}{37mm^2 \times 0.3T} = 49.8 \text{ turns} \rightarrow N_p \text{ は } 50 \text{ ターン以上になります}$$

磁気飽和を起こさないために、AL-Value-NI 特性から  $N_p$  を設定します。

AL-Value= $150nH/turns^2$  とすると、

$$N_p = \sqrt{\frac{L_p}{AL-Value}} = \sqrt{\frac{683\mu H}{150nH/turns^2}} = 67.5 \text{ turns} \rightarrow 68 \text{ ターンとします}$$

$$NI = N_p \times I_{ppk} = 68 \text{ turns} \times 0.81A = 55.1A \cdot \text{turns}$$

EI22 の AL-Value-NI 特性から許容範囲であることを確認します。

許容範囲から外れる場合には、 $N_p$  を調整します。

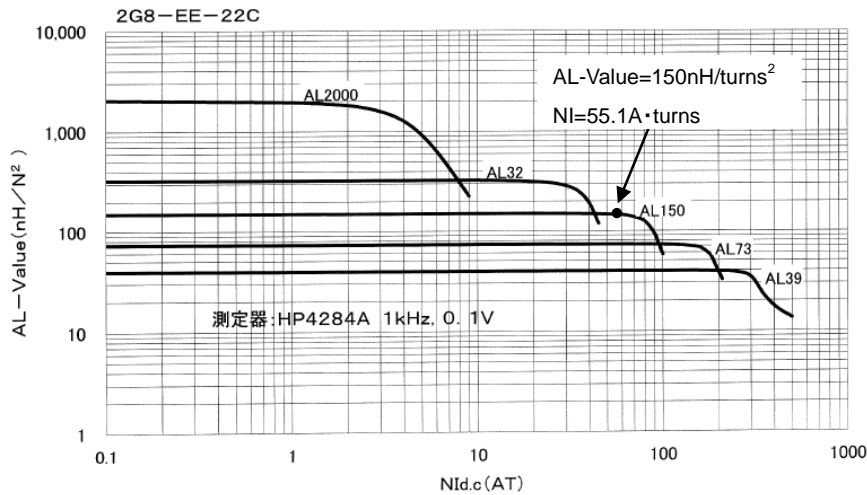


図 1-4. EI22 AL-Value-NILimit 特性(トミタ電機 2G8-EE22)

1-1-6. 二次側巻線数  $N_s$  の算出

$$\frac{N_p}{N_s} = 5 \rightarrow N_s = \frac{68}{5} = 13.6 \text{ turns} \rightarrow 14 \text{ ターンとします}$$

1-1-7. VCC 巻線数  $N_d$  の算出

$V_{CC}=15V$ 、 $V_{f\_vcc}=1V$  とすると、

$$N_d = N_s \times \frac{V_{CC} + V_{f\_vcc}}{V_{out} + V_f} = 14 \text{ turns} \times \frac{15V + 1V}{12V + 1V} = 17.2 \text{ turns} \rightarrow 17 \text{ ターンとします}$$

これより、トランス仕様は以下となります。

表 1-2. トランス仕様(参考)

Core	トミタ電機 2G8-EI22/EE22 or compatible
$L_p$	683 $\mu H$
$N_p$	68 turns
$N_s$	14 turns
$N_d$	17 turns

1-2. 主要部品選定

1-2-1. IC1

Pout=12W より、IC1 は BM2P034 とします。

1-2-2. 入力コンデンサ;C1

入力コンデンサ容量は表 1-3 より選定します。

Pout=12Vx1A=12W より、C1:2x12=24 → 33uF とします。

表 1-3. 入力コンデンサ選定表

入力電圧 (Vac)	Cin (uF)
85-264	2 X Pout(W)
180-264	1 x Pout(W)

(\*) 上記の値は全波整流時の目安です。保持時間などの仕様に合わせて選定して下さい。

コンデンサの耐圧は、Vac(max) x 1.41 となります。

AC264V の場合、264V x 1.41 = 372V ですので、400V 以上とします。

1-2-3. 電流検出抵抗;R1

電流検出抵抗は、一次側に流れる電流を制限し、出力の過負荷に対して保護する目的と、電流モード制御のスロープ補償に使用します。このため、トランスの一次側インダクタンスや入力電圧により制限を受ける場合があります。

また、BM2P0XX シリーズは、過負荷保護に AC 電圧補正機能を内蔵しております。これは、入力電圧の違い(AC100V と AC200V など)により、過負荷保護ポイントのズレを補正します。

$$R1 = \frac{V_{cs\_limit}}{I_{ppk}} = \frac{V_{cs} + t_{on} \times 20mV/us}{I_{ppk}} = \frac{V_{cs} + \frac{Duty}{f_{sw}} \times 20mV/us}{I_{ppk}} = \frac{0.4V + \frac{0.406}{65kHz} \times 20mV/us}{0.81A} = 0.64 \Omega \rightarrow 0.56 \Omega \text{ とします}$$

過負荷保護ポイントにつきましては、製品に組み込んだ状態での確認をお願いします。

また、検出抵抗の損失 P\_R1 は、

$$P_{R1(peak)} = I_{ppk}^2 \times R1 = 0.81^2 \times 0.56 = 0.37W$$

$$P_{R1(rms)} = I_{prms}^2 \times R1 = \left( I_{ppk} \times \sqrt{\frac{Duty}{3}} \right)^2 \times R1 = \left( 0.81 \times \sqrt{\frac{0.406}{3}} \right)^2 \times 0.56 = 0.05W$$

耐パルス性を考慮して、0.5W 以上とします。

耐パルスにつきましては、同じ電力定格でも抵抗の構造等によって変わる場合があります。

ご使用になる抵抗メーカーにご確認ください。

1-2-4. VCC 用ダイオード;D2

VCC 用ダイオードは高速ダイオードを推奨します。

VCC 用ダイオードに印加される逆電圧は、

$$V_{dr} = V_{CC(max)} + V_{INmax} \times \frac{N_d}{N_p}$$

VCC(max)=29V とすると、

$$V_{dr} = 29V + 374V \times \frac{15}{60} = 122.5V$$

マージンを考慮して、122.5V/0.7=175V → 200V 品を選定します。

(例. ローム RF05VA2S 200V 0.5A)

## 1-2-5. VCC 用コンデンサ;C2

VCC 用コンデンサは、IC の VCC 電圧を安定させるために必要です。  
容量は 2.2 $\mu$ F 以上を推奨します(例. 50V 10 $\mu$ F)。  
また、電源投入時の IC の起動時間を決定します。  
VCC 用コンデンサ容量と起動時間の特性は図 1-5 の通りです。

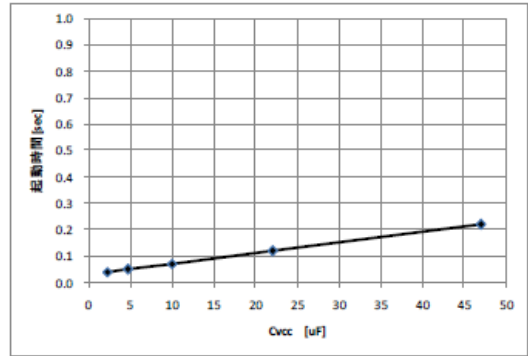


図 1-5. 起動時間(参考値)

## 1-2-6. VCC 巻線用サージ電圧制限抵抗;R2

トランスのリーケージ・インダクタンス(Lleak)により、MOSFET がオンからオフになった瞬間、大きなサージ電圧(スパイクノイズ)が発生します。このサージ電圧が VCC 巻線に誘起され、VCC 電圧が上昇して IC の VCC 過電圧保護にかかる場合があります。  
VCC 巻線に誘起されるサージ電圧を軽減するために制限抵抗 R2(5~22 $\Omega$ 程度)を挿入します。  
VCC 電圧の上昇につきましては、製品に組み込んだ状態での確認をお願いします。

## 1-2-7. スナバ回路;C3,D3,R3

トランスのリーケージ・インダクタンス(Lleak)により、MOSFET がオンからオフになった瞬間、大きなサージ電圧(スパイクノイズ)が発生します。このサージ電圧は、MOSFET のドレイン・ソース間に印加されるため、最悪の場合、MOSFET の破壊に至る場合がございます。このスパイクノイズを抑制するために RCD スナバ回路を推奨いたします。

## ①クランプ電圧(Vclamp)、クランプ Ripple 電圧(Vripple)の決定

クランプ電圧は、スイッチング素子の耐圧からマージンを考慮して決定します。

$$V_{clamp} = 650V \times 0.8 = 520V$$

クランプ Ripple 電圧(Vripple)は 50V 程度にします。

## ②R3の決定

$$R3 < 2 \times V_{clamp} \times \frac{V_{clamp} - V_{OR}}{L_{leak} \times I_p^2 \times f_{sw(max)}}$$

$$L_{leak} = L_p \times 10\% = 683\mu H \times 10\% = 68\mu H \text{ とすると、}$$

$$R3 < 2 \times 520V \times \frac{520V - 65V}{68\mu H \times 0.81^2 \times 70kHz} = 145k \Omega \rightarrow 100k \Omega \text{ とします}$$

R3 の損失 P\_R3 は、

$$P_{R3} = \frac{(V_{clamp} - V_{IN})^2}{R3} = \frac{(520 - 265V \times 1.41)^2}{100k \Omega} = 0.22W$$

となります。マージンを考慮して、1W 品とします。

## ③C3の決定

$$C3 > \frac{V_{clamp}}{V_{ripple} \times f_{sw(min)} \times R3} = \frac{520V}{50V \times 60kHz \times 100k \Omega} = 1733pF \rightarrow 2200pF \text{ とします}$$

C3 にかかる電圧は、520V-264 $\times$ 1.41=148V となります。

マージンを考慮して、300V 以上とします。

## ④D3の決定

ダイオードはファストリカバリダイオードをご使用下さい。耐圧は、MOSFET の Vds(max)以上の電圧にします。

(例. ローム RFN1L7S 700V 0.8A)

サージ電圧は、トランスのリーケージ・インダクタンスの他に、基板のパターンの影響も受けます。

製品に組み込んだ状態にて Vds 電圧の確認を行い、必要に応じてスナバ回路の調整を行って下さい。

## 1-2-8. 出力整流ダイオード;D4

出力整流ダイオードは、高速ダイオード(ショットキーバリアダイオード、ファストリカバリーダイオード)を使用してください。  
出力ダイオードに印加される逆電圧は、

$$V_{dr} = V_{out(max)} + V_{INmax} \times \frac{N_s}{N_p}$$

となります。  $V_{out(max)} = 12V + 5\% = 12.6V$  とすると、

$$V_{dr} = 12.6V + 372V \times \frac{12}{60} = 87V$$

マージンを考慮して、  $87.4V / 0.7 = 125V \rightarrow 200V$  品を選定します。

また、ダイオードの損失(概算値)は、  $P_d = V_f \times I_{out} = 1V \times 1A = 1W$  となります。

(例. ローム RF301B2S: 200V 3A, CPD パッケージ)

電圧マージンは 70% 以下、電流は 50% 以下で使用することを推奨します。

製品に組み込んだ状態にて温度上昇の確認を行い、必要に応じて部品の再検討、ヒートシンク等の放熱を行って下さい。

## 1-2-9. 出力コンデンサ;C5

出力コンデンサは、出力負荷で許容可能な Peak to Peak の Ripple 電圧 ( $\Delta V_{pp}$ ) と Ripple 電流で決まります。

MOSFET がオンの時、出力ダイオードはオフ状態です。この時、出力コンデンサから負荷に電流を供給します。

MOSFET がオフの時に出力ダイオードはオン状態になり、この時に出力コンデンサにチャージするとともに

負荷電流も供給します。

$\Delta V_{pp} = 200mV$  とすると、

$$Z_{C5} < \frac{\Delta V_{pp}}{I_{spk}} = \frac{0.2V}{4.04A} = 0.05 \Omega \quad \text{at } 60kHz \text{ (fsw min)}$$

一般的なスイッチング電源用電解コンデンサ(低インピーダンス品)では、インピーダンスは 100kHz で規定されていますので、100kHz に換算します。

$$Z_{C5} < 0.05 \Omega \times \frac{60}{100} = 0.03 \Omega \quad \text{at } 100kHz$$

Ripple 電流  $I_s(\text{rms})$  は、

$$I_s(\text{rms}) = I_{spk} \times \sqrt{\frac{1 - \text{Duty}}{3}} = 4.04A \times \sqrt{\frac{1 - 0.406}{3}} = 1.798A$$

コンデンサの耐圧は、出力電圧の 2 倍程度を目安にします。

$V_{out} \times 2 = 12V \times 2 = 24V \rightarrow 25V$  以上とします

これらの条件に合う電解コンデンサを選定してください。

(例. スwitching電源用の低インピーダンスタイプ 35V 1000uF)

(\* ) 実際の Ripple 電圧、Ripple 電流は実機での確認をお願いします。

## 1-3. EMI 対策

EMI 対策としましては、以下をご確認ください。

- ・入力部にフィルタ追加
- ・一次側と二次側間にコンデンサ追加 (C7; Y-Cap 2200pF 程度)
- ・MOSFET の DS 間にコンデンサ追加 (C8; 1kV 10~100pF 程度)  
(DS 間にコンデンサを追加した場合、損失が増加します。温度上昇を確認して調整して下さい。)
- ・ダイオードに RC スナバ追加 (C9; 500V 1000pF, R10; 10Ω 1W 程度)

1-4. 出力ノイズ対策

出力ノイズ対策としては、出力に LC フィルタ  
 (L:10uH C:10uF~100uF 程度)を追加して下さい。  
 (\*)定数は参考値です。ノイズの影響により調整してください。

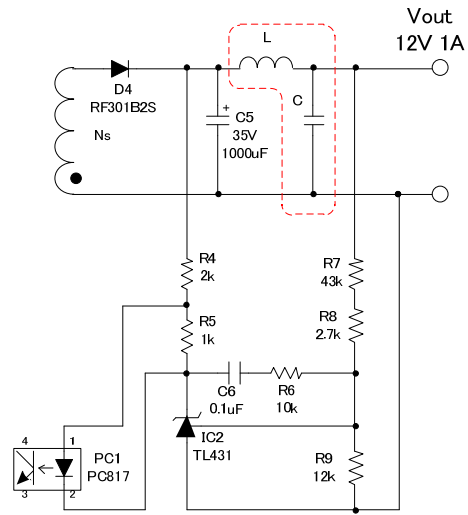


図 1-6. LC フィルタ追加回路

1-5. レイアウト案

本回路のレイアウト案(一例)を図 1-7 に示します。

- ・片面基板、リード部品面視
- ・赤字部品は表面実装部品になります

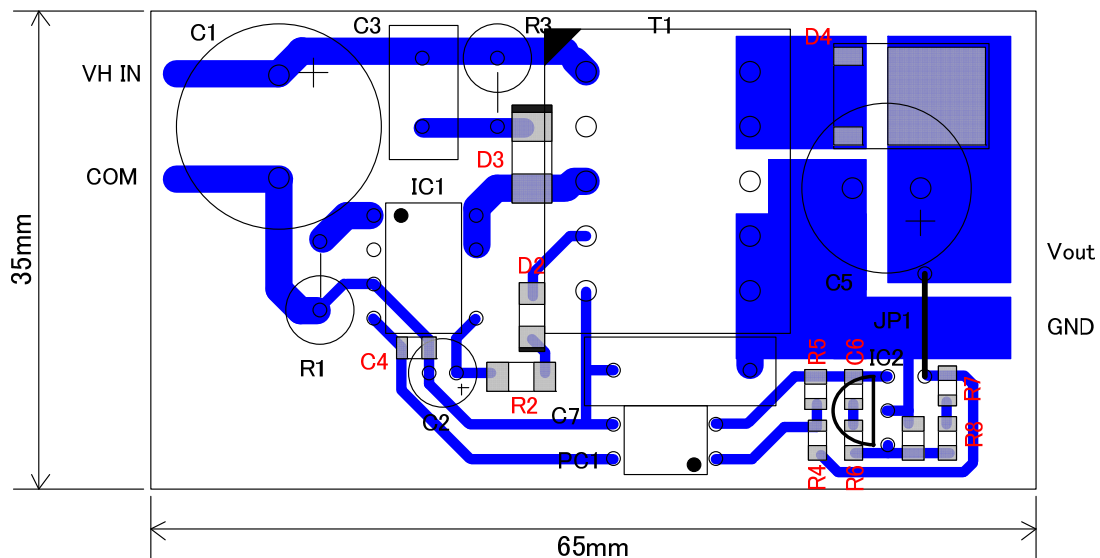


図 1-7. レイアウト案(一例)



## ご 注 意

- 1) 本資料の記載内容は改良などのため予告なく変更することがあります。
- 2) 本資料に記載されている内容は製品のご紹介資料です。ご使用に際しては、別途最新の仕様書を必ずご請求のうえ、ご確認ください。
- 3) ロームは常に品質・信頼性の向上に取り組んでおりますが、半導体製品は種々の要因で故障・誤作動する可能性があります。  
万が一、本製品が故障・誤作動した場合であっても、その影響により人身事故、火災損害等が起こらないようご使用機器でのディレーティング、冗長設計、延焼防止、バックアップ、フェイルセーフ等の安全確保をお願いします。定格を超えたご使用や使用上の注意書が守られていない場合、いかなる責任もロームは負うものではありません。
- 4) 本資料に記載されております応用回路例やその定数などの情報につきましては、本製品の標準的な動作や使い方を説明するものです。  
したがって、量産設計をされる場合には、外部諸条件を考慮していただきますようお願いいたします。
- 5) 本資料に記載されております技術情報は、製品の代表的動作および応用回路例などを示したものであり、ロームまたは他社の知的財産権その他のあらゆる権利について明示的にも黙示的にも、その実施または利用を許諾するものではありません。上記技術情報の使用に起因して紛争が発生した場合、ロームはその責任を負うものではありません。
- 6) 本製品は、一般的な電子機器（AV機器、OA機器、通信機器、家電製品、アミューズメント機器など）および本資料に明示した用途への使用を意図しています。
- 7) 本資料に掲載されております製品は、耐放射線設計はなされておられません。
- 8) 本製品を下記のような特に高い信頼性が要求される機器等に使用される際には、ロームへ必ずご連絡の上、承諾を得てください。  
・輸送機器（車載、船舶、鉄道など）、幹線用通信機器、交通信号機器、防災・防犯装置、安全確保のための装置、医療機器、サーバー、太陽電池、送電システム
- 9) 本製品を極めて高い信頼性を要求される下記のような機器等には、使用しないでください。  
・航空宇宙機器、原子力制御機器、海底中継機器
- 10) 本資料の記載に従わないために生じたいかなる事故、損害もロームはその責任を負うものではありません。
- 11) 本資料に記載されております情報は、正確を期すため慎重に作成したのですが、万が一、当該情報の誤り・誤植に起因する損害がお客様に生じた場合においても、ロームはその責任を負うものではありません。
- 12) 本製品のご使用に際しては、RoHS 指令など適用される環境関連法令を遵守の上でご使用ください。  
お客様がかかる法令を順守しないことにより生じた損害に関して、ロームは一切の責任を負いません。  
本製品の RoHS 適合性などの詳細につきましては、セールス・オフィスまでお問合せください。
- 13) 本製品および本資料に記載の技術を輸出又は国外へ提供する際には、「外国為替及び外国貿易法」、「米国輸出管理規則」など適用される輸出関連法令を遵守し、それらの定めにしたがって必要な手続を行ってください。
- 14) 本資料の一部または全部をロームの許可なく、転載・複写することを堅くお断りします。



ローム製品のご検討ありがとうございます。  
より詳しい資料やカタログなどご用意しておりますので、お問合せください。

ROHM Customer Support System

<http://www.rohm.co.jp/contact/>