

## ML22Q274

Automotive 用 ADPCM 方式音声合成 LSI

### ■ 概要

ML22Q274 は、音声コードデータの格納用にフラッシュ・メモリを内蔵し、クロック同期シリアルインタフェースにより制御が行える車載品質対応の音声合成 LSI です。

D 級スピーカアンプを搭載しておりますので、音声再生に必要なソリューションを 1 チップで実現することが可能です。

- 音声再生時間：(最大フレーズ数 30 フレーズ選択時)

型名	フラッシュ・メモリ容量 (bit)	最大再生時間(s) ( $F_s^{*1}=6.4\text{kHz}$ 時)	
		4bitADPCM2	16bit ストレート PCM
ML22Q274	692K	27.6	6.9

注) フラッシュ・メモリ容量は、音声データ領域のみの数値を示しています。

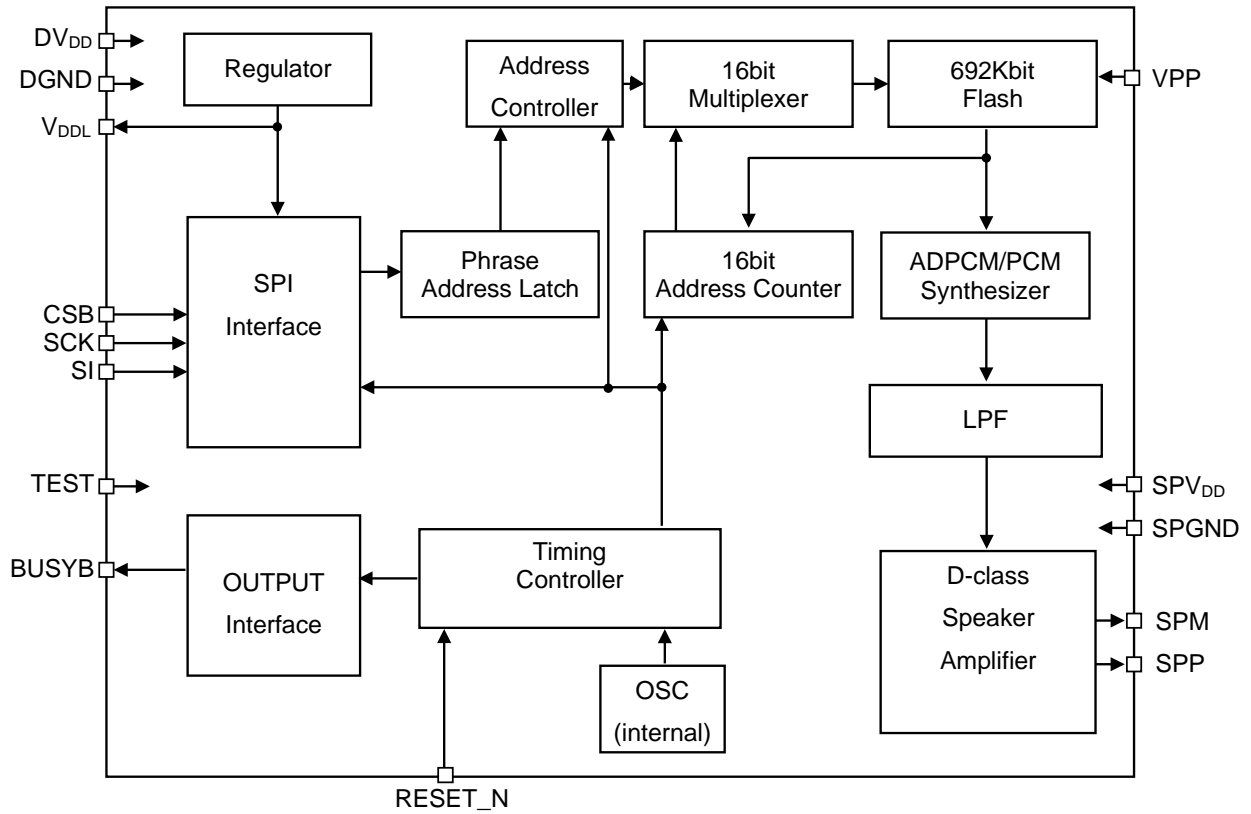
\*1：サンプリング周波数

- 音声合成方式：
  - 4bitADPCM2
  - 8bit ノンニア PCM 方式
  - 8bit/16bit ストレート PCM 方式  
(フレーズごとに方式を指定可)
- フラッシュ・メモリ容量：
  - 692Kbit (30 フレーズ選択時), 688Kbit (62 フレーズ選択時)
- サンプリング周波数( $F_s$ ):
  - 8.0 / 16.0 / 32.0kHz, 6.4 / 12.8 / 25.6kHz, 10.7 / 21.3kHz  
(フレーズ単位で指定可)
- スピーカアンプ：
  - D 級アンプ (8Ω 駆動)
- インタフェース：
  - クロック同期シリアルインタフェース
- 最大フレーズ数：
  - 30 フレーズまたは 62 フレーズ
- スピーカ断線検知機能内蔵
- スピーカショート検知機能内蔵
- 原発振周波数：
  - 4.096MHz (Typ) (内蔵)
- 電源電圧：
  - 2.0V~5.5V
- フラッシュ・メモリ書換え回数：
  - 80 回
- 動作温度範囲：
  - 40°C~+105°C
- AEC-Q100 準拠
- 供給形態：
  - 20 ピン プラスチック TSSOP
  - ML22Q274-NNNTD/ML22Q274-xxxTD  
(xxx は ROM コード番号)

下表に、ファミリ商品である ML22Q284, ML22Q294 との相違点を示します。

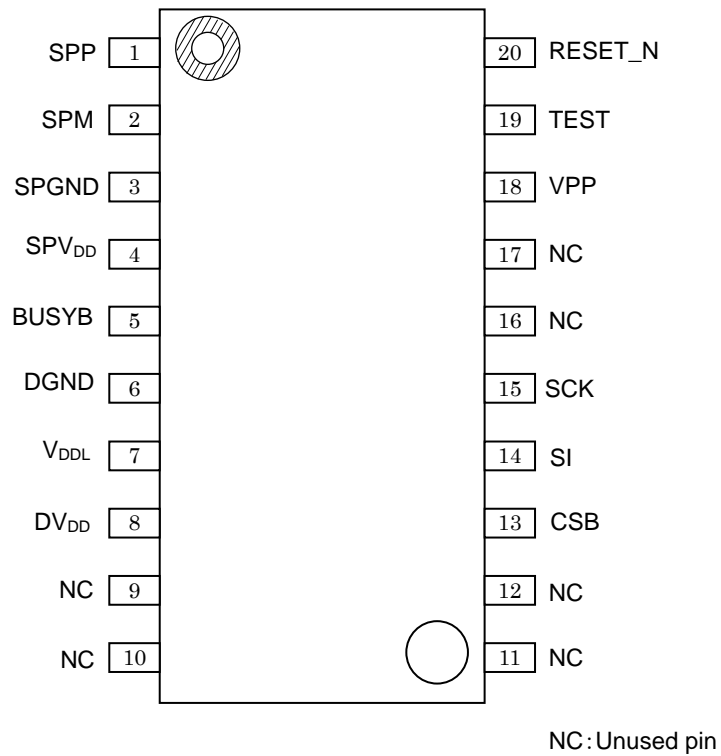
項目	ML22Q274	ML22Q294	ML22Q284
MCU インタフェース	クロック同期シリアル	I <sup>2</sup> C	スタンドアローン
フラッシュ・メモリ容量	692Kbit(30 フレーズ選択時) 688Kbit(62 フレーズ選択時)	←	692Kbit
再生方式	4bitADPCM2 8bit ノンリニア PCM 8bit ストレート PCM 16bit ストレート PCM	←	←
最大フレーズ数	30/62	←	30
サンプリング周波数(kHz)	6.4/8.0/10.7/12.8/ 16.0/21.3/25.6/32.0	←	←
クロック周波数	4.096MHz (内蔵発振)	←	←
ローパスフィルタ	FIR フィルタ	←	←
スピーカ駆動用アンプ	D 級アンプ	←	←
スピーカ駆動用アンプ出力負荷	8Ω	←	←
スピーカ駆動用アンプ出力電力	1W(Ta=-40 ~ +85°C) 0.8W(Ta=-40 ~ +105°C)	←	←
編集 ROM 機能	あり	←	←
音量調整機能	32 段階	←	←
無音挿入機能	4ms~1024ms (4ms ステップ)	←	←
繰り返し機能	あり	←	←
電源電圧	2.0V~5.5V	←	←
動作温度	-40~+105°C	←	←
供給形態	20 ピン TSSOP	←	←

■ ブロック図



■ 端子配置図（上図面）

20 ピンプラスチック TSSOP



## ■ 端子説明

ピン番号	端子名	I/O	初期値 (リセット 入力時)	初期値 (スタンバイ時)	説明
1	SPP	O	Hi-Z	Hi-Z	内蔵スピーカアンプのプラス側出力端子です。
2	SPM	O	Hi-Z	Hi-Z	内蔵スピーカアンプのマイナス側出力端子です。
3	SPGND	—	—	—	内蔵スピーカアンプのグランド端子です。
4	SPV <sub>DD</sub>	—	—	—	内蔵スピーカアンプの電源端子です。 SPGND 端子間に 0.1μF 以上のコンデンサを接続してください。
5	BUSYB	O	Hi-Z	1	BUSY 出力端子です。音声を出力している間“L”レベルを出力します。また、スピーカ断線検知機能において断線を検知した場合“L”レベルを出力します。 Speech LSI Utility で BUSYB 未使用モードや論理の反転が設定できます。
6	DGND	—	—	—	デジタルグランド端子です。
7	V <sub>DDL</sub>	—	—	—	内部ロジック電源用レギュレータ出力端子です。 DGND 端子間に 10μF 以上のコンデンサを接続してください。
8	DV <sub>DD</sub>	—	—	—	デジタル電源端子です。 DGND 端子間に 0.1μF 以上のコンデンサを接続してください。
13	CSB	I	1	1	チップセレクト端子です。 “H”レベルから“L”レベルに下げると内蔵発振を開始し、クロック同期シリアルインタフェースからの入力を受付けます。プルアップ抵抗が内蔵されています。
14	SI	I	1	1	クロック同期シリアルインタフェースデータ入力端子です。
15	SCK	I	1	1	クロック同期シリアルインタフェースクロック入力端子です。
18	VPP	—	—	—	フラッシュ・メモリ書換え用電源供給端子です。 書換え時以外は、DGND に固定してください。
19	TEST	I	0	0	テスト用入力端子です。DGND に固定してください。
20	RESET_N	I	0	1	リセット端子です。 電源投入時および推奨動作電源電圧範囲を下回った時は、“L”レベルを入力して初期化してください。電源電圧が安定した後、“H”レベルにしてください。
9 10 11 12 16 17	N.C.	—	—	—	未使用端子です。 オープンにしてください。

## ■ 絶対最大定格

(DGND=0 V)				
項目	記号	条件	定格値	単位
電源電圧	DV <sub>DD</sub> SPV <sub>DD</sub>	Ta = 25 °C	-0.3~+7.0	V
内部ロジック用電源電圧	V <sub>DDL</sub>		-0.3~+3.6	V
フラッシュ・メモリ電源電圧	V <sub>PP</sub>		-0.3~+9.5	V
入力電圧	V <sub>IN</sub>		-0.3~V <sub>DD</sub> +0.3	V
許容損失	P <sub>D</sub>		1	W
出力短絡電流	I <sub>SC1</sub>	SPP, SPM を除く端子に適用	-12~+11	mA
	I <sub>SC2</sub>	SPP, SPM 端子に適用	600	mA
保存温度	T <sub>STG</sub>	—	-55~+150	°C

## ■ 推奨動作条件

(DGND=0 V)				
項目	記号	条件	範囲	単位
電源電圧	DV <sub>DD</sub> SPV <sub>DD</sub>	—	2.0~5.5	V
		フラッシュ・メモリ書き込み時	2.7~5.5	
フラッシュ・メモリ電源電圧	V <sub>PP</sub>	フラッシュ・メモリ書き込み時	7.7~8.3	V
フラッシュ・メモリ書換え回数	N	—	80	回
動作温度	T <sub>OP1</sub>	—	-40~+105	°C
	T <sub>OP2</sub>	フラッシュ・メモリ書き込み時	0~+40	

## ■ 電気的特性

## ● 直流特性

DV<sub>DD</sub>=SPV<sub>DD</sub>=2.0~5.5V, DGND=SPGND=0V, Ta=-40~+105°C

項目	記号	条件	Min.	Typ.	Max.	単位
“H”入力電圧	V <sub>IH</sub>	—	0.7 × DV <sub>DD</sub>	—	DV <sub>DD</sub>	V
“L”入力電圧	V <sub>IL</sub>	—	0	—	0.3 × DV <sub>DD</sub>	V
“H”出力電圧 1	V <sub>OH1</sub>	I <sub>OH</sub> = -0.5mA	DV <sub>DD</sub> -0.5	—	—	V
“L”出力電圧 1	V <sub>OL1</sub>	I <sub>OL</sub> = 0.5mA	—	—	0.5	V
“H”入力電流 1	I <sub>IH1</sub>	V <sub>IH</sub> = DV <sub>DD</sub>	—	—	1	μA
“H”入力電流 2	I <sub>IH2</sub>	V <sub>IH</sub> = DV <sub>DD</sub> TEST 端子	0.02	0.3	1.5	mA
“L”入力電流 1	I <sub>IL1</sub>	V <sub>IL</sub> = DGND	-1	—	—	μA
“L”入力電流 2	I <sub>IL2</sub>	V <sub>IL</sub> = DGND RESET_N, CSB 端子	-1.5	-0.3	-0.02	mA
“H”出力電流 1	I <sub>OOH1</sub>	VOH= DV <sub>DD</sub> = SPV <sub>DD</sub> (ハインピーダンス時) BUSYB, SPP, SPM 端子	—	—	1	μA
“H”出力電流 2	I <sub>OOH2</sub>	VOH= DV <sub>DD</sub> (Nch オープンドレイン時) BUSYB 端子	—	—	1	μA
“L”出力電流 1	I <sub>OOL1</sub>	VOL=DGND=SPGND (ハインピーダンス時) BUSYB, SPP, SPM 端子	-1	—	—	μA
“L”出力電流 2	I <sub>OOL2</sub>	VOL=DGND (Pch オープンドレイン時) BUSYB 端子	-1	—	—	μA
動作消費電流	I <sub>DD1</sub>	出力無負荷 DV <sub>DD</sub> = SPV <sub>DD</sub> =3.0V	—	4.0	6.0	mA
	I <sub>DD2</sub>	出力無負荷 DV <sub>DD</sub> = SPV <sub>DD</sub> =5.0V	—	6.0	10	
コマンド待機時消費電流	I <sub>DDC1</sub>	DV <sub>DD</sub> =SPV <sub>DD</sub> =5.0V	—	3.0	5.0	mA
スタンバイ時消費電流	I <sub>DDS1</sub>	Ta ≤ +40°C	—	0.5	3.0	μA
	I <sub>DDS2</sub>	Ta ≤ +85°C	—	0.5	8.0	
	I <sub>DDS3</sub>	Ta ≤ +105°C	—	0.5	16.0	
発振周波数	f <sub>OSC</sub>	-10~+50°C	4.034	4.096	4.158	MHz
		-40~+105°C	3.973	4.096	4.219	

## ● アナログ部特性

DV<sub>DD</sub>=SPV<sub>DD</sub>=2.0~5.5V, DGND=SPGND=0V, Ta=-40~+105°C

項目	記号	条件	Min.	Typ.	Max.	単位
SPM, SPP 出力負荷抵抗	R <sub>LSP</sub>	—	8	—	—	Ω
スピーカアンプ出力電力	P <sub>SPO</sub>	SPV <sub>DD</sub> =5.0V, Sin波1kHz再生, R <sub>LSP</sub> =8Ω, THD ≥ 10%, Ta = -40~+85°C	—	1.0	—	W
		SPV <sub>DD</sub> =5.0V, Sin波1kHz再生, R <sub>LSP</sub> =8Ω, THD ≥ 10%, Ta = -40~+105°C	—	0.8	—	W

## ● 交流特性

DVDD=SPVDD=2.0~5.5V, DGND=SPGND=0V, Ta=-40~+105°C

項目	記号	条件	Min.	Typ.	Max.	単位
RESET_N 入力パルス幅	t <sub>RST</sub>	—	100	—	—	μs
DV <sub>DD</sub> を立ち上げ後, SPV <sub>DD</sub> を立ち上げるまでの時間	t <sub>VDD</sub>	—	0	—	—	ns
リセット解除後のイニシャライズ時間	t <sub>INIT</sub>	—	—	—	65	ms
CSBの立ち下がりに対するSCK入力イネーブル時間	t <sub>ESCK1</sub>	発振停止中	2	—	—	ms
	t <sub>ESCK2</sub>	発振中	10	—	—	μs
SCKの立ち上がりに対するCSBのホールド時間	t <sub>CSH</sub>	—	200	—	—	ns
SCKの立ち上がりに対するデータのセットアップ時間	t <sub>DIS</sub>	—	50	—	—	ns
SCKの立ち上がりに対するデータのホールド時間	t <sub>DIH</sub>	—	50	—	—	ns
SCKの入力サイクル	t <sub>SCYC</sub>	—	500	—	—	ns
SCK "H"レベルパルス幅	t <sub>SCKH</sub>	—	200	—	—	ns
SCK "L"レベルパルス幅	t <sub>SCKL</sub>	—	200	—	—	ns
音声再生可能時間	t <sub>VCYC</sub>	—	20	—	—	ms
コマンドが入力されてから, BUSYBが"H"から"L"に変化するまでの時間	t <sub>CB</sub>	—	—	—	400	μs
CSBの"H"区間パルス幅	t <sub>CSW</sub>	—	1	—	—	ms
再生終了後, 発振停止するまでの時間	t <sub>OSST</sub>	—	—	—	500	μs
再生中に次のフレーズを送信するまでの時間	t <sub>NCM</sub>	—	—	—	10	ms
DISCONNECT コマンド スピーカ断線検知結果出力開始時間	t <sub>DCDS</sub>	—	1.5	—	—	ms
DISCONNECT コマンド スピーカ断線検知結果出力終了時間	t <sub>DCDE</sub>	—	—	—	1	s
スピーカショート検知からBUSYBが"H"になるまでの時間	t <sub>SD</sub>	—	—	—	80	μs
再生開始前の処理時間	t <sub>PLBF</sub>	—	0.3	—	2.1	ms
再生終了後の処理時間	t <sub>PLAF</sub>	—	0.15	—	1.2	ms
Change Immediately または Change Immediately Once モード時のフェードアウト時間	t <sub>FDO</sub>	—	—	22	—	ms

(注)出力端子の負荷容量=45pF(max)



## ■ 機能説明

### ● クロック同期シリアルインタフェース

CSB, SCK, SI 端子により, 各種コマンド/データの入力を行います。

CSB 端子を”H”レベルから”L”レベルにすることによってシリアル MCU インタフェースが有効になります。

コマンドは CSB 端子に”L”レベルを入力後, SCK 端子のクロック入力信号に同期して SI 端子から MSB または LSB より入力します。SCK 端子クロックの立ち上がりで SI 端子のデータを LSI 内部に取り込み, 1 バイトコマンド選択時は 8 パルス目, 2 バイトコマンド選択時は 16 パルス目の SCK 端子クロックの立ち上がりでコマンドを実行します。

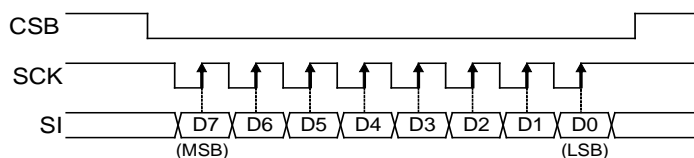
コマンド入力後は, CSB 端子を”H”レベルに戻してください。

SCK 端子の初期値レベルの選択, SI 端子データ入力の MSB/LSB の選択, 1 バイトコマンド/2 バイトコマンドの選択は, 全て Speech LSI Utility で行います。

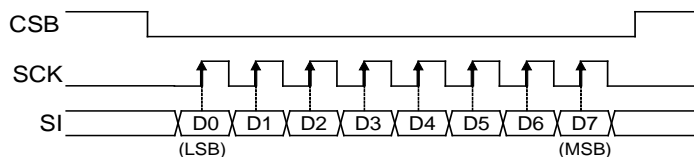
詳細は, 「Code Option Setting 設定項目」を参照してください。

### ◆ 1 バイトコマンド選択時の入力タイミング

- Normal(“H”レベル), MSB ファースト選択時

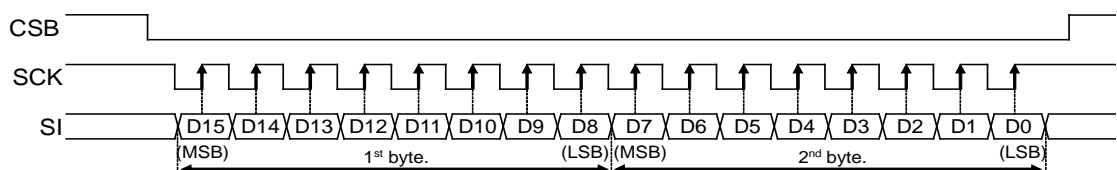


- Reversal(“L”レベル), LSB ファースト選択時

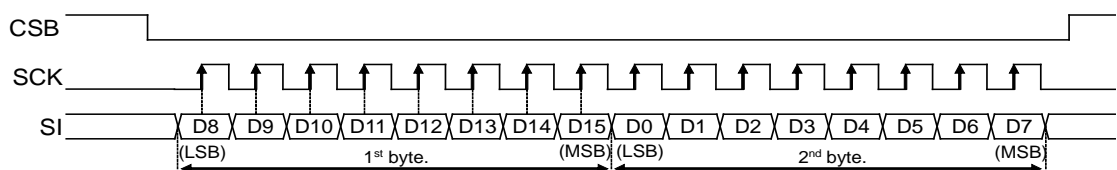


### ◆ 2 バイトコマンド選択時の入力タイミング

- Normal(“H”レベル), MSB ファーストを選択時



- Reversal(“L”レベル), LSB ファースト選択時



## ● 音声合成方式

音声合成方式として 4bitADPCM2 方式, 8bit ノンリニア PCM 方式, 8bit ストレート PCM 方式及び 16bit ストレート PCM 方式の 4 種類をサポートしており, 再生する音声の性質に合わせて選択できます。

以下に, それぞれの特徴を示します。

音声合成方式	圧縮率 <sup>*1</sup>	適している波形	特徴
4bit ADPCM2	1/4	通常の音声波形	独自の 4bit ADPCM 方式を改良した方式です。波形の追従性を良くすることで音質が向上しています。
8bit Nonlinear PCM	1/2	高い周波数成分を含む音 (効果音など)	波形の中心付近を 10 ビット相当の音質として再生する方式です。
8bit ストレート PCM	1/2		通常の 8bit ストレート PCM 方式です。
16bit ストレート PCM	1		通常の 16bit ストレート PCM 方式です。

\*1: 同じサンプリング周波数を使用した場合

## ● 音声コードデータの構成と作成方法

音声コードデータは, 音声管理領域, 音声データ領域および編集 ROM 領域で構成されています。

音声管理領域は, 30 フレーズまたは 62 フレーズ分の音声データを管理する領域です。

音声データ領域には実際の波形データが格納されています。

編集 ROM 領域には音声データ領域を効率的に使用するためのデータが格納されています。詳細は, 「編集 ROM 機能」を参照ください。編集 ROM を使用しない場合, 編集 ROM 領域はありません。

音声コードデータの作成は, Speech LSI Utility を用いて行います。

30 フレーズまたは 62 フレーズの切り替えは, Speech LSI Utility で設定します。

詳細は, 「Code Option Setting 設定項目」を参照してください。

音声コードデータ構成(30 フレーズ選択時)

0x00000	音声管理領域
0x001FF	
0x00200	
0x159FF	音声データ領域 / 編集 ROM 領域 <sup>*1</sup>

音声コードデータ構成(62 フレーズ選択時)

0x00000	音声管理領域
0x003FF	
0x00400	
0x159FF	音声データ領域 / 編集 ROM 領域 <sup>*1</sup>

\*1: 編集 ROM 領域はデータの作成に依存します。

## ● 再生時間とフラッシュ・メモリ容量

再生時間は、フラッシュ・メモリ容量、サンプリング周波数及び再生方式に依存します。その関係式を下に示します。但し、編集 ROM 機能を使用していない場合の再生時間です。

$$\text{再生時間} = \frac{1.024 \times (\text{音声データ領域/編集 ROM 領域})}{\text{サンプリング周波数 (kHz)} \times \text{ビット長}} \quad (\text{秒})$$

(ビット長は 4bitADPCM2…4, PCM…8/16)

サンプリング周波数 8kHz, 4bitADPCM2 方式の場合の再生時間は以下の通りです。

- ・最大フレーズ数 30 フレーズ (1 バイトコマンド) 選択

$$\text{再生時間} = \frac{1.024 \times 692 (\text{Kbit})}{8 (\text{kHz}) \times 4 (\text{bit})} \approx 22.1 (\text{秒})$$

- ・最大フレーズ数 62 フレーズ (2 バイトコマンド) 選択

$$\text{再生時間} = \frac{1.024 \times 688 (\text{Kbit})}{8 (\text{kHz}) \times 4 (\text{bit})} \approx 22.0 (\text{秒})$$

1 フレーズの再生時間は 20ms 以上にしてください。

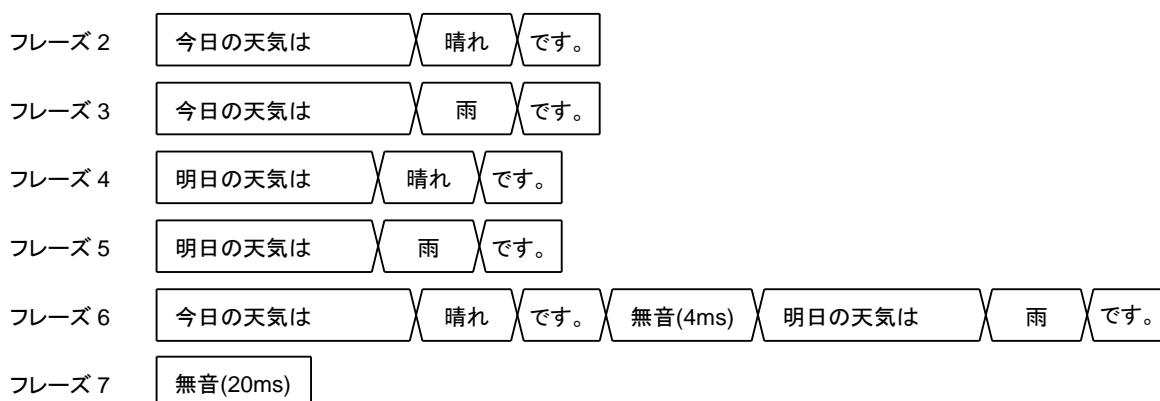
## ● 編集 ROM 機能

編集 ROM 機能とは、複数のフレーズを連続して再生できる機能です。編集 ROM 機能を使用して、以下の機能を設定することができます。

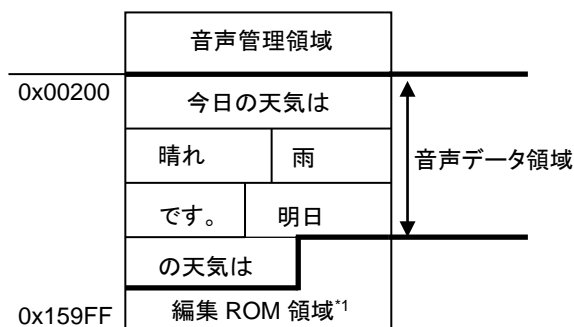
- 連続再生（連続再生の指定回数は、無制限。フラッシュ・メモリ容量にのみ依存します。）
- 無音挿入機能（4ms ～ 1,024ms で設定可能）  
※無音挿入時間は、ひとつ前のフレーズのサンプリング周波数により、±1ms のバラツキが発生します。  
編集 ROM で単独の無音フレーズを作成する場合は 20ms 以上にしてください。

編集 ROM 機能を使用することで、音声コードデータを効率的に作成することが出来ます。以下に、編集 ROM 機能を使用した場合の音声コードデータの構成例を示します。

## 例 1) 編集 ROM 機能を使用した場合のフレーズ構成



## 例 2) 例 1) の音声コードデータの構成例 (30 フレーズ選択時)

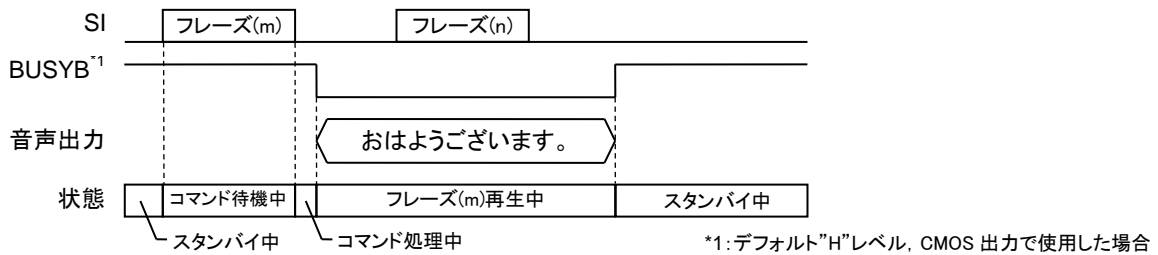


## ● 再生モード

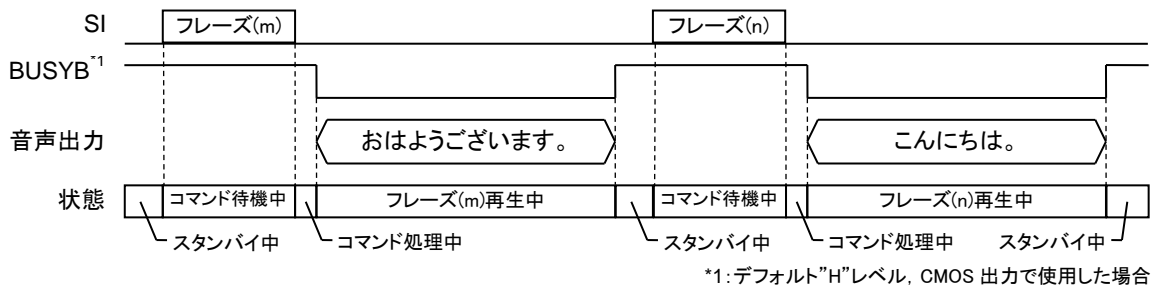
5種類の再生モードがあります。フレーズ毎に設定可能です。  
音声コードデータ作成時に設定します。

### ◆ Play once モード

1回のみ再生するモードです。  
再生中は、全てのコマンドが無視されます。

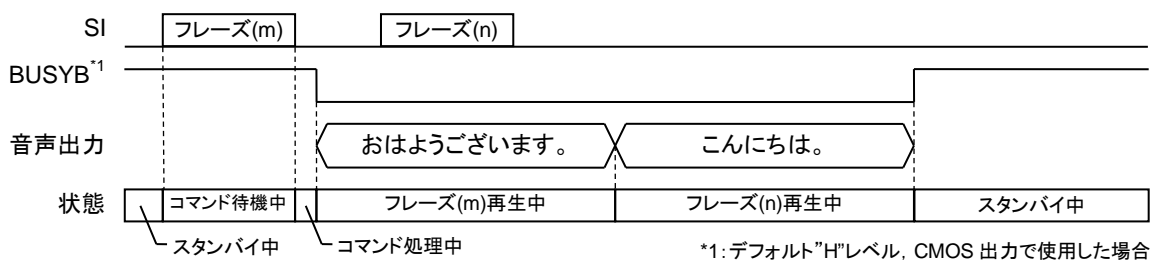


必ず、再生終了してスタンバイ状態になってから次のコマンドを入力してください。

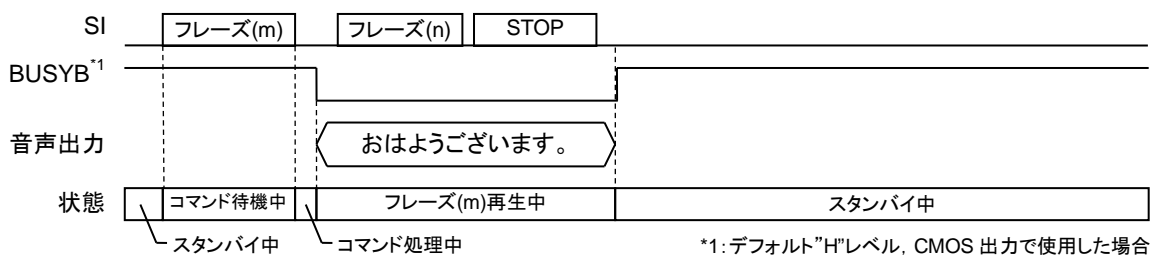


### ◆ Scheduled Play Once モード

1回のみ再生するモードです。  
再生中に次のコマンドを入力すると、再生しているコマンドが終了した後に次のコマンドを実行します。



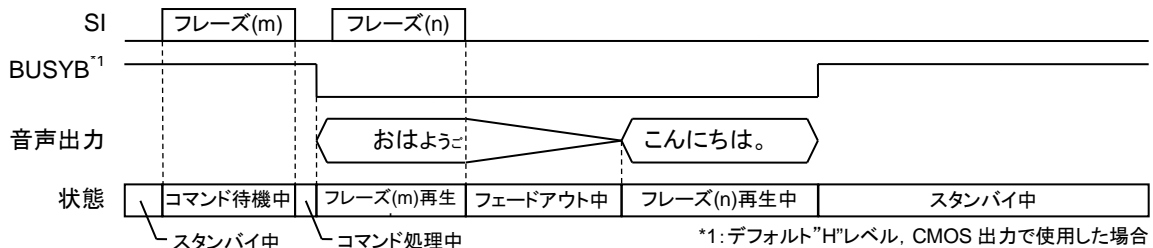
複数コマンドを入力した場合、フレーズ終了時点で最後に入力したコマンドが有効になります。  
下記の場合、最後のコマンドが STOP コマンドですのでフレーズ(n)は再生されません。



## ◆ Change Immediately Once モード

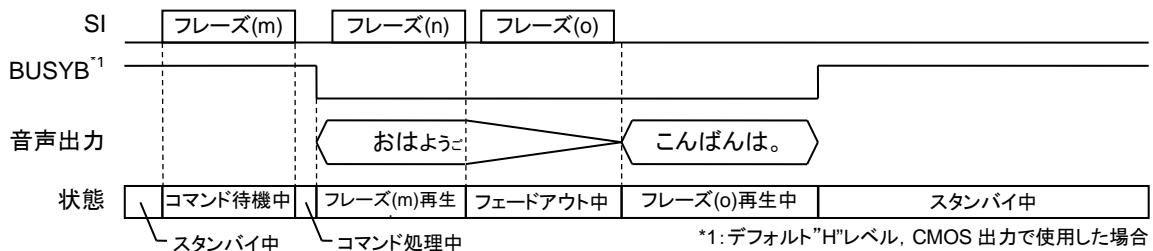
1回のみ再生するモードです。

再生中に次のコマンドを入力すると再生しているフレーズを途中で終了し、次のコマンドを実行します。



複数コマンドを入力した場合、フレーズ終了時点で最後に入力したコマンドが有効になります。

下記の場合、最後に入力したフレーズ(o)が再生されます。



## ◆ Scheduled Play モード

再生を開始すると次のコマンドを入力するまで繰り返し再生します。

次のコマンドを入力すると、音声再生終了後に次のコマンドを実行します。

複数コマンドを入力した場合、Scheduled Play Once と同じくフレーズ終了時点で最後に入力したコマンドが有効になります。

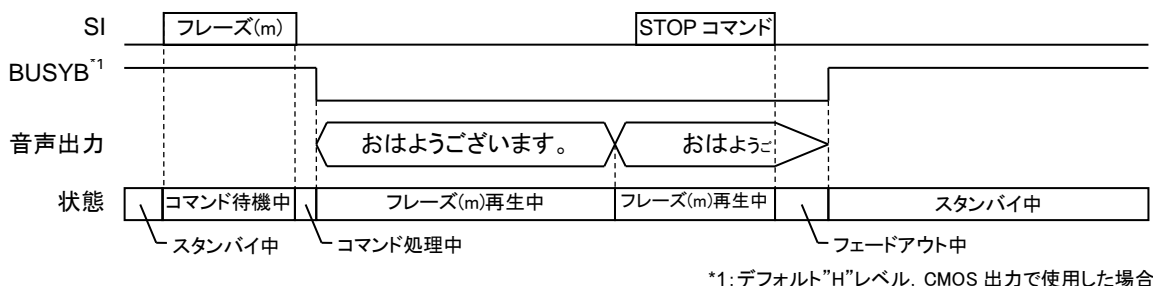


## ◆ Change Immediately モード

再生を開始すると次のコマンドを入力するまで繰り返し再生します。

次のコマンドを入力すると、再生しているフレーズを途中で終了し、次のコマンドを実行します。

複数コマンドを入力した場合、Change Immediately Once と同じくフレーズ終了時点で最後に入力したコマンドが有効になります。



## ● 音量設定機能

音量をフレーズ毎に設定可能です。

音量は、音声コードデータ作成時と PHRASE コマンド入力時に指定します。

PHRASE コマンド入力時の指定については、コマンド説明の「PHRASE コマンド」を参照してください。

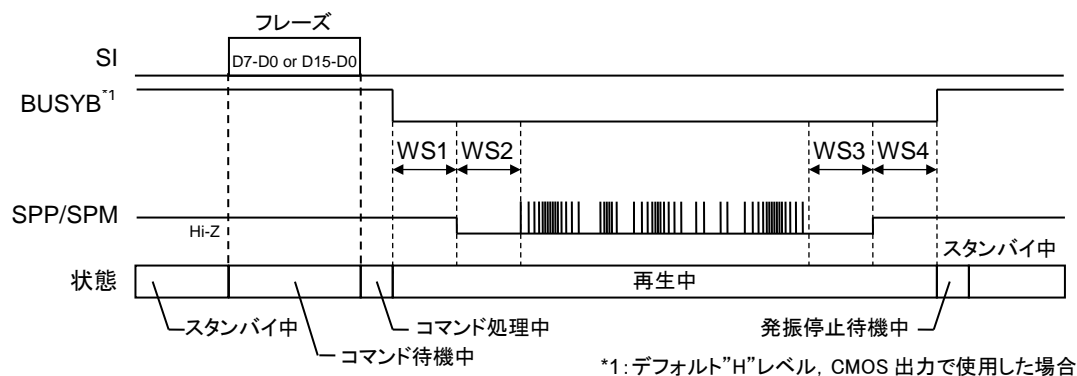
音声コードデータ作成時の設定と音量の関係は以下の通りです。

設定値	Volume [dB]	設定値	Volume [dB]	設定値	Volume [dB]
00h	+2.98	0Ah	-0.41	15h	-6.87
01h	+2.70	0Bh	-0.83	16h	-7.79
02h	+2.40	0Ch	-1.28	17h	-8.82
03h	+2.10	0Dh	-1.75	18h	-9.99
04h	+1.78	0Eh	-2.25	19h	-11.34
05h	+1.45	0Fh	-2.77	1Ah	-12.94
06h	+1.11	10h	-3.34	1Bh	-14.90
07h	+0.76	11h	-3.94	1Ch	-17.44
08h	+0.39	12h	-4.58	1Dh	-21.04
09h	+0.00	13h	-5.28	1Eh	-27.31
		14h	-6.04	1Fh	OFF

## ● 音声再生前後の wait 時間設定機能 (WS1, WS2, WS3, WS4)

再生開始前(WS1, WS2), 再生後(WS3, WS4)の wait 時間をフレーズ毎に設定可能です。

音声コードデータ作成時に設定します。



WS1: フレーズアドレスを入力後, SPP/SPM がイネーブルになるまでの時間。

WS2: SPP/SPM がイネーブルになり, 音声を再生開始するまでの時間。

WS3: 音声再生が終了し, SPP/SPM がディセーブルになるまでの時間。

WS4: SPP/SPM がディセーブルになり, スタンバイ状態になるまでの時間。

WS1~WS4 は, 0ms~1020ms(4ms 単位)の間で任意に設定可能です。

### ● スピーカ端子ショート検出機能

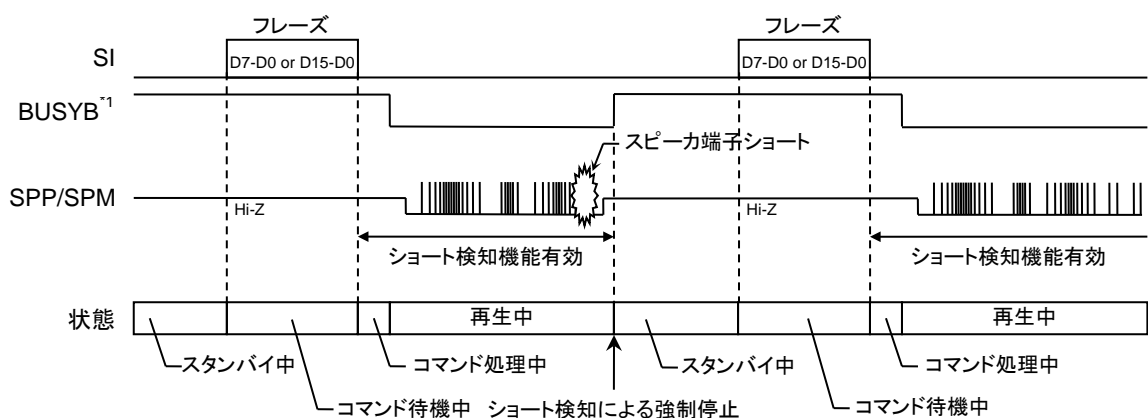
スピーカ端子ショート検出機能は、音声再生中に SPP/SPM 端子間ショートと SPP/SPM 端子と GND 間ショートを検出する機能です。

スピーカ端子のショートを検出すると、LSI は自動的に音声再生を停止し、BUSYB 端子が”H”レベルとなりスタンバイ状態となります。

スピーカショート検知は IC 破壊を防止しますが、検知回路は突発的な事故による破壊防止に有効なもので、連続的なショート動作でのご使用に対応するものではありません。

Speech LSI Utility で設定します。

詳細は、「Code Option Setting 設定項目」を参照してください。



\*1: デフォルト”H”レベル, CMOS 出力で使用了した場合



## ■ コマンド

本 LSI で使用するコマンドは以下の通りです。音声再生コマンドは、必ず本 LSI のフラッシュ・メモリに音声コードデータを設定した状態で使用してください。

コマンド名	説明
STOP	再生停止コマンド。 Play Once モード、Scheduled Play Once モードのフレーズ以外で使用します。
DISCONNECT	スピーカ断線検知コマンド。 スピーカの断線を検知します。コマンド入力後は必ず STOP コマンドを入力してください。
PHRASE	再生コマンド。 30 フレーズまたは 62 フレーズの中から再生フレーズを選択します。

## ● コマンド構成

1 バイトコマンドと 2 バイトコマンドを選択できます。

2 バイトコマンドを選択すると、ボリュームを 32 段階、フレーズ数を 62 フレーズまで拡張できます。

PHRASE コマンドは、STOP コマンドと DISCONNECT コマンドの設定値以外のビット列が割り付けられます。

これらは、音声コードデータ作成時に設定します。

詳細は、「Code Option Setting 設定項目」を参照してください。

初期値 (STOP コマンドに 00000b, DISCONNECT コマンドに 00001b) 設定時のコマンド構成は以下の通りです。

### ① 1 バイトコマンド (ボリューム 8 段階, 30 フレーズ)

コマンド名	1 バイト目							
	D7	D6	D5	D4	D3	D2	D1	D0
STOP	*	*	*	0	0	0	0	0
DISCONNECT	*	*	*	0	0	0	0	1
PHRASE	V2	V1	V0	0	0	0	1	0
	:							
	V2	V1	V0	1	1	1	1	1

### ② 2 バイトコマンド (初期値: ボリューム 32 段階, 62 フレーズ)

コマンド名	1 バイト目								2 バイト目							
	D15	D14	D13	D12	D11	D10	D9	D8	D7	D6	D5	D4	D3	D2	D1	D0
STOP	*	*	*	*	*	*	*	*	*	*	0	0	0	0	0	0
DISCONNECT	*	*	*	*	*	*	*	*	*	*	0	0	0	0	0	1
PHRASE <sup>1</sup>	*	*	*	V4	V3	V2	V1	V0	*	*	0	0	0	0	1	0
	:								:							
	*	*	*	V4	V3	V2	V1	V0	*	*	1	1	1	1	1	1

\*: コマンド識別として使用しないビットですので任意の値に設定可能です。

\*1: 2 バイトコマンド使用時、1 バイト目 0xff、2 バイト目 0xff の組み合わせは無視されます。

フレーズ番号 11111b の時は、"\*"個所(任意の値)を"0"に設定してください。

STOP コマンドと DISCONNECT コマンドのビット列は任意に設定可能です。

初期値以外に設定した場合の例を示します。

STOP コマンドを初期値以外に設定した場合、使用できるフレーズ数が 1 減ります。

- ① 1 バイトコマンド (STOP コマンドを 11111b, DISCONNECT コマンドを 00001b に設定した場合)

コマンド名	1 バイト目							
	D7	D6	D5	D4	D3	D2	D1	D0
_* <sup>1</sup>	*	*	*	0	0	0	0	0
DISCONNECT	*	*	*	0	0	0	0	1
PHRASE	V2	V1	V0	0	0	0	1	0
	:							
STOP	*	*	*	1	1	1	1	1

\*1:00000b は PHRASE コマンドに使用できません。00010b~11110b の 29 フレーズ設定可能です。

- ② 2 バイトコマンド (STOP コマンドを 111110b, DISCONNECT コマンドを 000010b に設定した場合)

コマンド名	1 バイト目								2 バイト目							
	D15	D14	D13	D12	D11	D10	D9	D8	D7	D6	D5	D4	D3	D2	D1	D0
_* <sup>1</sup>	*	*	*	*	*	*	*	*	*	*	0	0	0	0	0	0
PHRASE	*	*	*	*	*	*	*	*	*	*	0	0	0	0	0	1
DISCONNECT	*	*	*	*	*	*	*	*	*	*	0	0	0	0	1	0
PHRASE	*	*	*	V4	V3	V2	V1	V0	*	*	0	0	0	0	1	1
	*	*	*	V4	V3	V2	V1	V0	*	*	:					
	*	*	*	V4	V3	V2	V1	V0	*	*	1	1	1	1	0	1
STOP	*	*	*	*	*	*	*	*	*	*	1	1	1	1	1	0
PHRASE <sup>2</sup>	*	*	*	V4	V3	V2	V1	V0	*	*	1	1	1	1	1	1

\*:コマンド識別として使用しないビットですので任意の値に設定可能です。

\*1:00000b は PHRASE コマンドに使用できません。000001b, 000011b~111101b, 111111b の 61 フレーズ設定可能です。

\*2:2 バイトコマンド使用時、1 バイト目 0xff、2 バイト目 0xff の組み合わせは無視されます。

フレーズ番号 111111b の時は、"\*"個所(任意の値)を"0"に設定してください。

● STOP コマンド

① 1 バイトコマンド選択時(初期値)

command	*	*	*	0	0	0	0	0
---------	---	---	---	---	---	---	---	---

② 2 バイトコマンド選択時(初期値)

command	*	*	*	*	*	*	*	*	*	0	0	0	0	0	0
---------	---	---	---	---	---	---	---	---	---	---	---	---	---	---	---

\*: コマンド識別として使用しないビットですので任意の値に設定可能です。

STOP コマンドは再生を停止します。再生を停止すると BUSYB 端子は”H”となります。

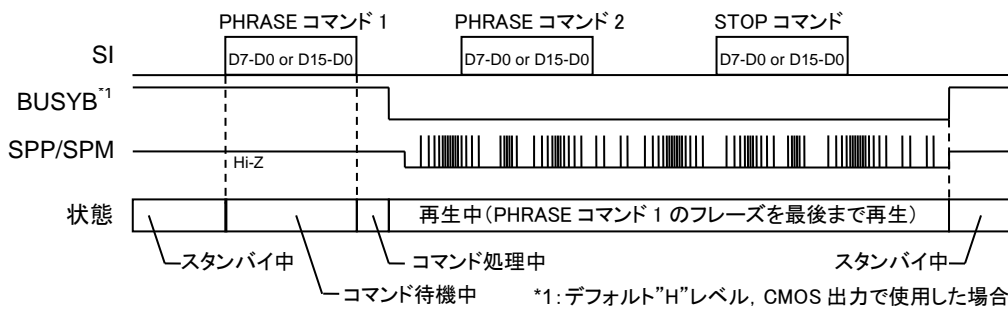
STOP コマンドは Scheduled Play Once モードの再生待ちのフレーズ, Scheduled Play モード, Change Immediately Once モード, Change Immediately モードで有効です。

Play Once モード, Scheduled Play Once モードの再生中のフレーズに STOP コマンドを使用すると無視されます。

Scheduled Play モード時は STOP コマンドを入力後、フレーズの最後まで再生して停止し、Change Immediately Once モード, Change Immediately モード時は STOP コマンドを入力後、フェードアウトして再生を停止します。

STOP コマンドが有効な場合の動作を以下に示します。

◆ Scheduled Play Once モード時の STOP コマンド動作



◆ Scheduled Play モード時の STOP コマンド動作



◆ Change Immediately Once / Change Immediately モード時の STOP コマンド動作



● DISCONNECT コマンド

① 1 バイトコマンド選択時(初期値)

・command 

*	*	*	0	0	0	0	1
---	---	---	---	---	---	---	---

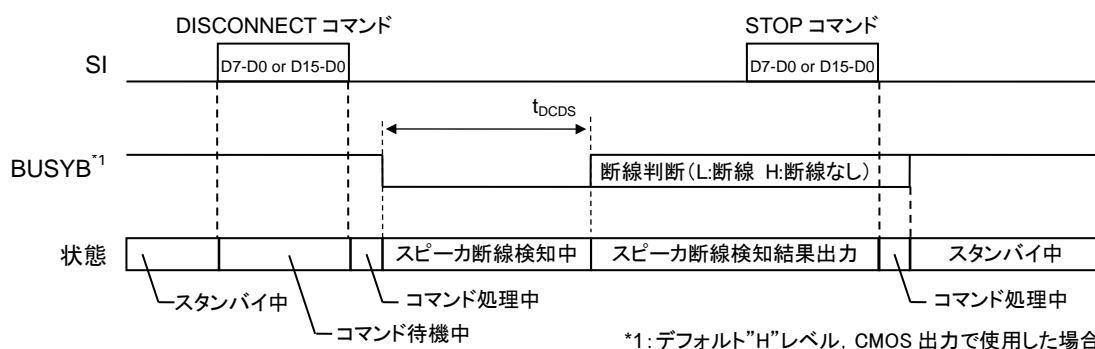
② 2 バイトコマンド選択時(初期値)

・command 

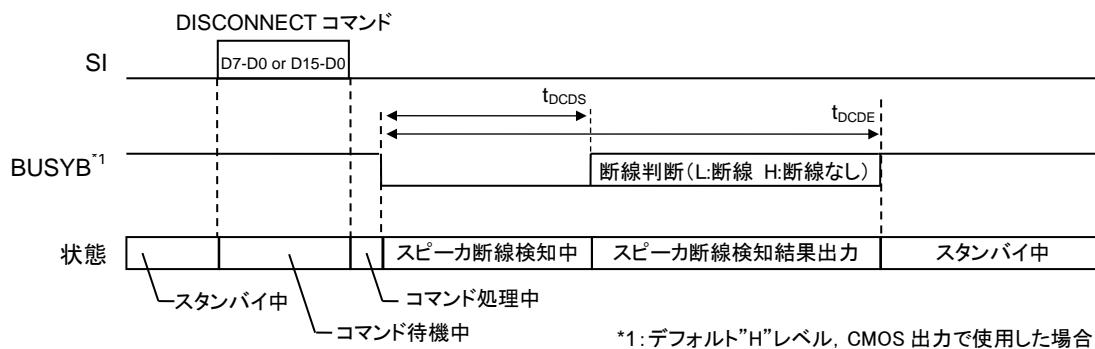
*	*	*	*	*	*	*	*	*	*	0	0	0	0	0	0	1
---	---	---	---	---	---	---	---	---	---	---	---	---	---	---	---	---

\*: コマンド識別として使用しないビットですので任意の値に設定可能です。

DISCONNECT コマンドはスピーカの断線を検知するコマンドです。  
 音声再生中は使用できません。音声再生していないスタンバイ中に使用してください。  
 スピーカ断線検知結果は BUSYB<sup>-1</sup> 端子に出力します。スピーカが断線している場合は”L”, 断線していない場合は”H”  
 を出力します。DISCONNECT コマンドを実行した後は, STOP コマンドを入力することでスタンバイ状態に移行します。



DISCONNECT コマンドを実行後に STOP コマンドを入れない場合, スピーカ断線検知は 1s 後に自動終了し, スタンバイ状態に移行します。



## ● PHRASE コマンド

## ① 1 バイトコマンド選択時

command	V2	V1	V0	F4	F3	F2	F1	F0
---------	----	----	----	----	----	----	----	----

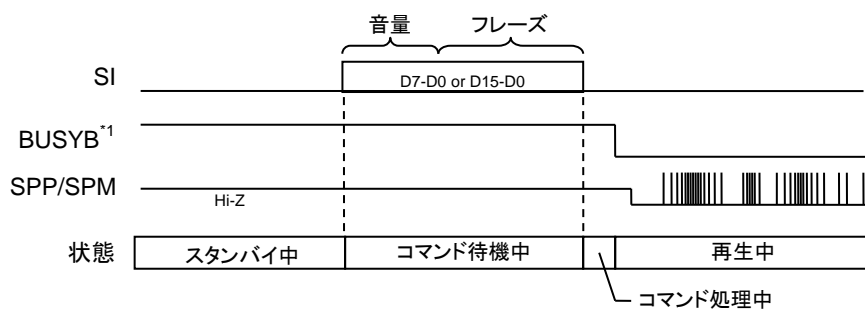
## ② 2 バイトコマンド選択時

command	*	*	*	V4	V3	V2	V1	V0	*	*	F5	F4	F3	F2	F1	F0
---------	---	---	---	----	----	----	----	----	---	---	----	----	----	----	----	----

\*: コマンド識別として使用しないビットですので任意の値に設定可能です。

PHRASE コマンドは再生コマンドです。再生するフレーズアドレスを指定します。  
STOP コマンドと DISCONNECT コマンドに設定していないコマンドが PHRASE コマンドに設定されます。  
再生するフレーズは音声コードデータ作成時に設定します。

PHRASE コマンドのタイミングは下記の通りです。



\*1: デフォルト "H" レベル, CMOS 出力で使用了場合

再生するフレーズは, F4-F0 または F5-F0 で設定します。

## ① 1 バイトコマンド選択時(初期値)

F4	F3	F2	F1	F0	再生フレーズ
0	0	0	1	0	フレーズ 0
:					:
1	1	1	1	1	フレーズ 29

## ② 2 バイトコマンド選択時(初期値)

F5	F4	F3	F2	F1	F0	再生フレーズ
0	0	0	0	1	0	フレーズ 0
:						:
1	1	1	1	1	1	フレーズ 61

V2-V0 または V4-V0 を設定することで音量設定が可能です。  
音声コードデータ作成時に設定した音量以外で再生したい場合に使用します。

## ① 1 バイトコマンド選択時

V2	V1	V0	音量[dB]
0	0	0	音声コードデータ作成時に設定した音量を使用 <sup>*1</sup>
0	0	1	+2.98
0	1	0	+1.78
0	1	1	0
1	0	0	-2.25
1	0	1	-5.28
1	1	0	-9.99
1	1	1	-21.04

\*1:編集フレーズは,登録フレーズ毎に設定した音量を使用

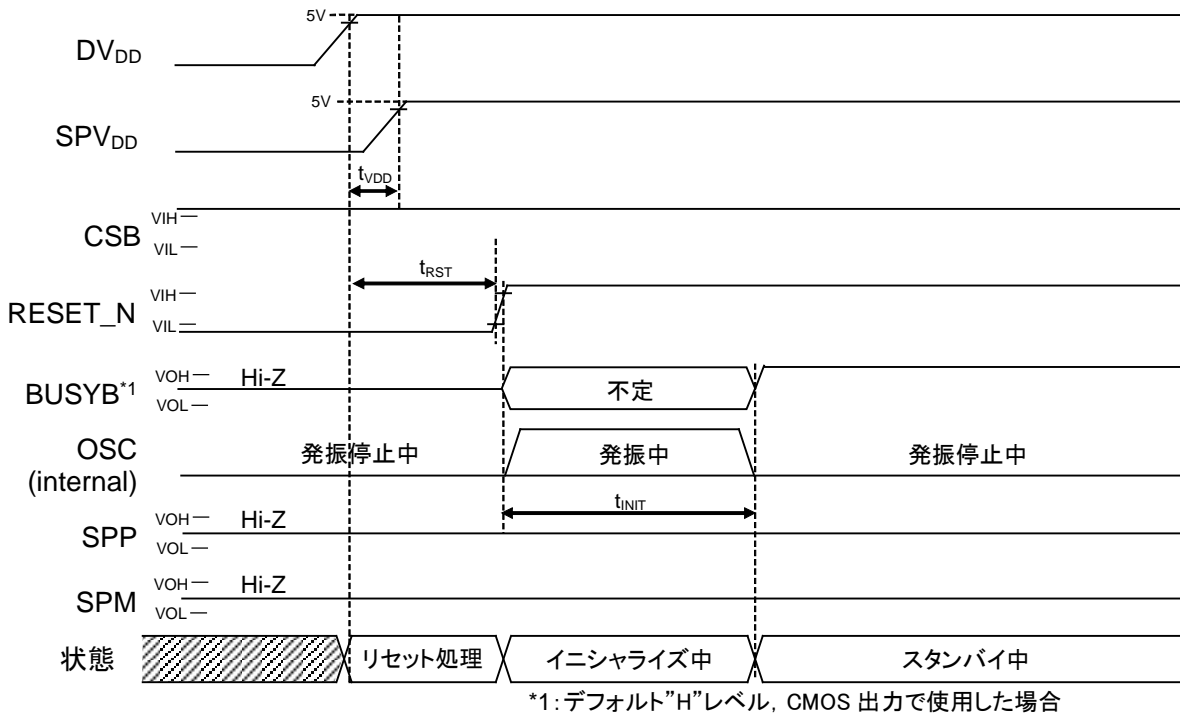
## ② 2 バイトコマンド選択時

V4	V3	V2	V1	V0	音量[dB]	V4	V3	V2	V1	V0	音量[dB]
0	0	0	0	0	+2.98	1	0	0	0	0	-3.34
0	0	0	0	1	+2.70	1	0	0	0	1	-3.94
0	0	0	1	0	+2.40	1	0	0	1	0	-4.58
0	0	0	1	1	+2.10	1	0	0	1	1	-5.28
0	0	1	0	0	+1.78	1	0	1	0	0	-6.04
0	0	1	0	1	+1.45	1	0	1	0	1	-6.87
0	0	1	1	0	+1.11	1	0	1	1	0	-7.79
0	0	1	1	1	+0.76	1	0	1	1	1	-8.82
0	1	0	0	0	+0.39	1	1	0	0	0	-9.99
0	1	0	0	1	+0.00	1	1	0	0	1	-11.34
0	1	0	1	0	-0.41	1	1	0	1	0	-12.94
0	1	0	1	1	-0.83	1	1	0	1	1	-14.90
0	1	1	0	0	-1.28	1	1	1	0	0	-17.44
0	1	1	0	1	-1.75	1	1	1	0	1	-21.04
0	1	1	1	0	-2.25	1	1	1	1	0	-27.31
0	1	1	1	1	-2.77	1	1	1	1	1	音声コードデータ作成時に設定した音量を使用 <sup>*1</sup>

\*1:編集フレーズは,登録フレーズ毎に設定した音量を使用

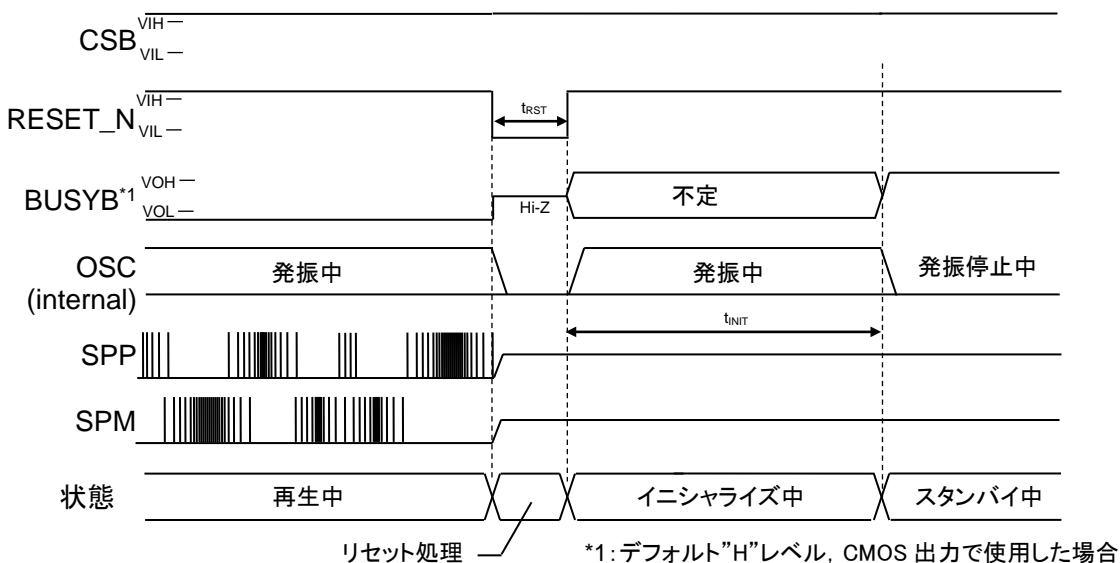
■ タイミングチャート

● 電源投入タイミング



電源投入時には、DV<sub>DD</sub>、SPV<sub>DD</sub>を同時、またはDV<sub>DD</sub>、SPV<sub>DD</sub>の順に供給して下さい。  
 電源遮断時には、DV<sub>DD</sub>、SPV<sub>DD</sub>を同時、またはSPV<sub>DD</sub>、DV<sub>DD</sub>の順に遮断して下さい。  
 DV<sub>DD</sub>、SPV<sub>DD</sub>が推奨動作電源電圧範囲を下回った場合、必ずRESET\_N端子に“L”レベルを入力してください。

● パワーダウンタイミング (RESET\_N 端子)

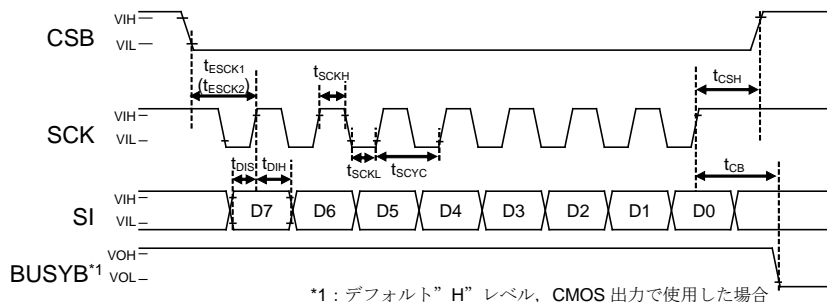


DV<sub>DD</sub>、SPV<sub>DD</sub>が推奨動作電源電圧範囲を下回った場合、必ずRESET\_N端子に“L”レベルを入力してください。

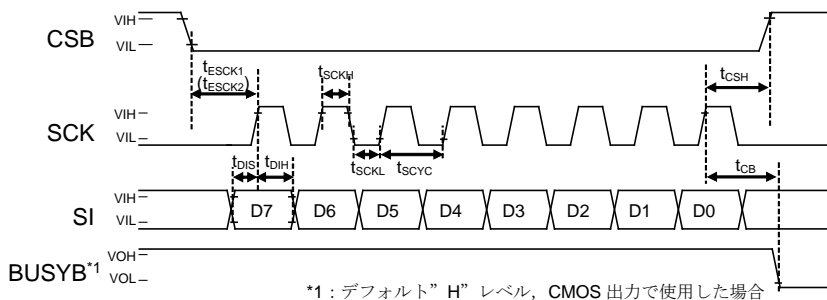
● クロック同期シリアルインタフェースタイミング

◆ 1バイトコマンド選択時

(Normal(“H”レベル)選択時 :SCKの初期値は”H”レベル)

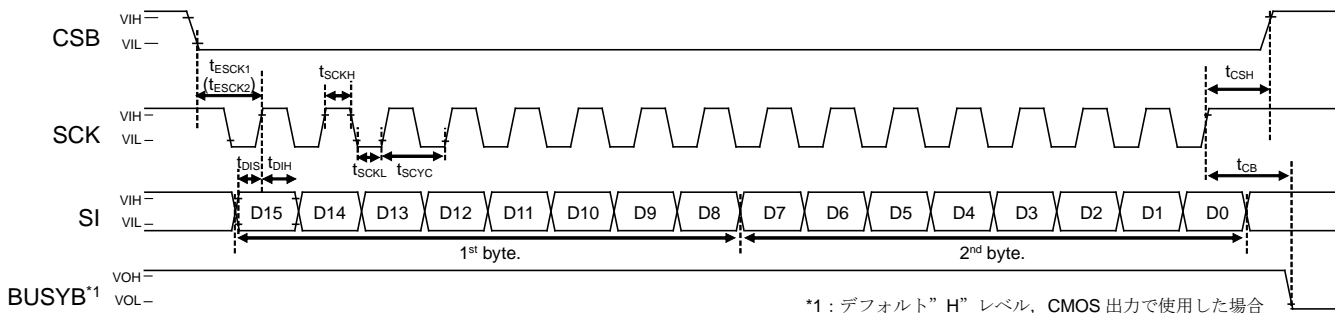


(Reversal(“L”レベル)選択時 :SCKの初期値は”L”レベル)

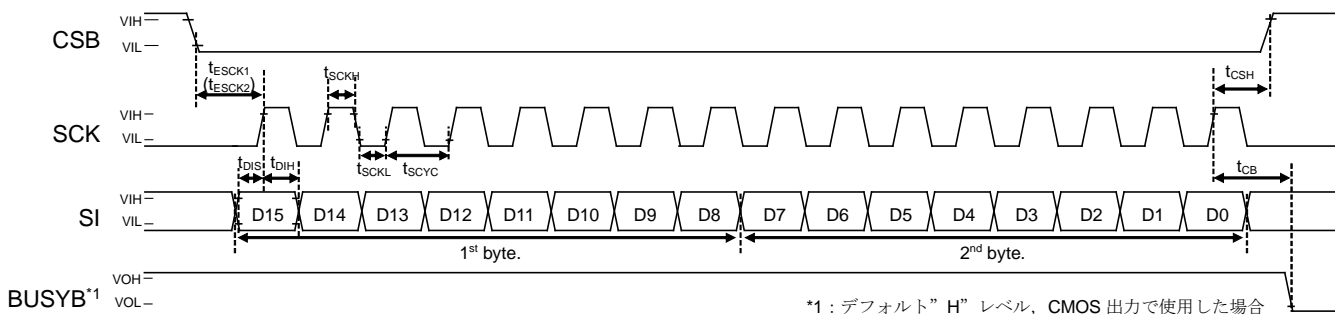


◆ 2バイトコマンド選択時

(Normal(“H”レベル)選択時 :SCKの初期値は”H”レベル)



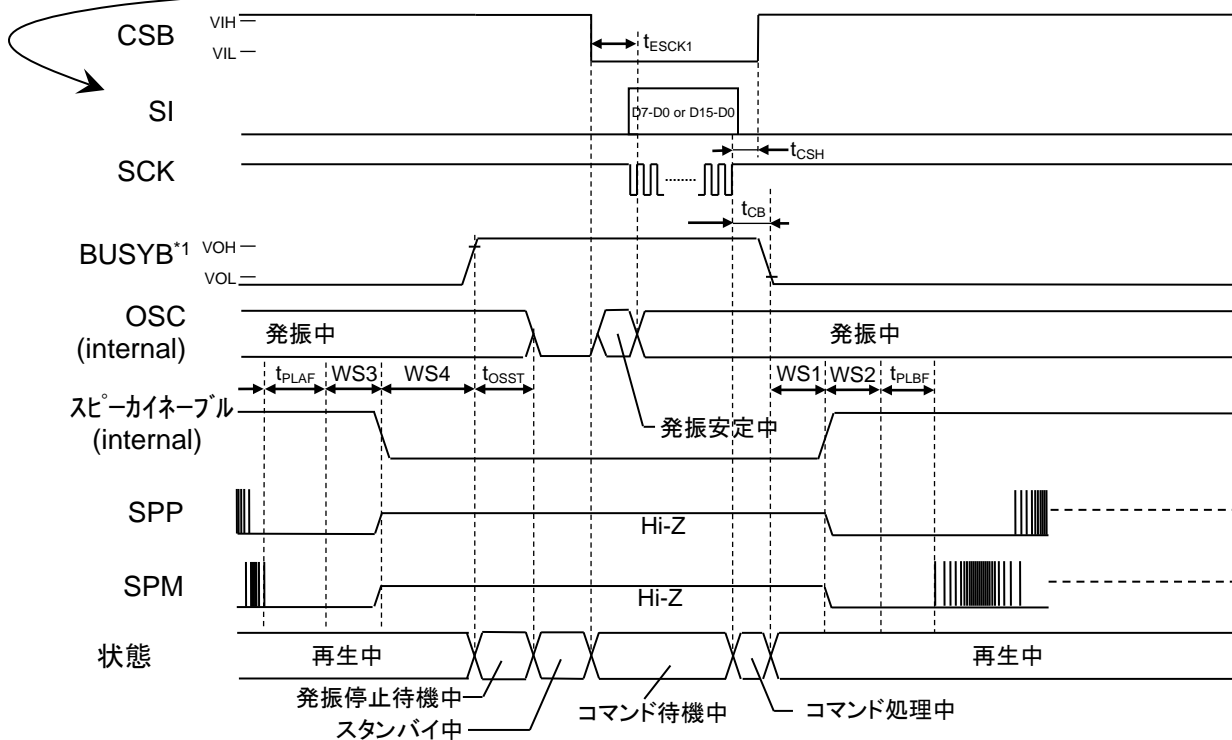
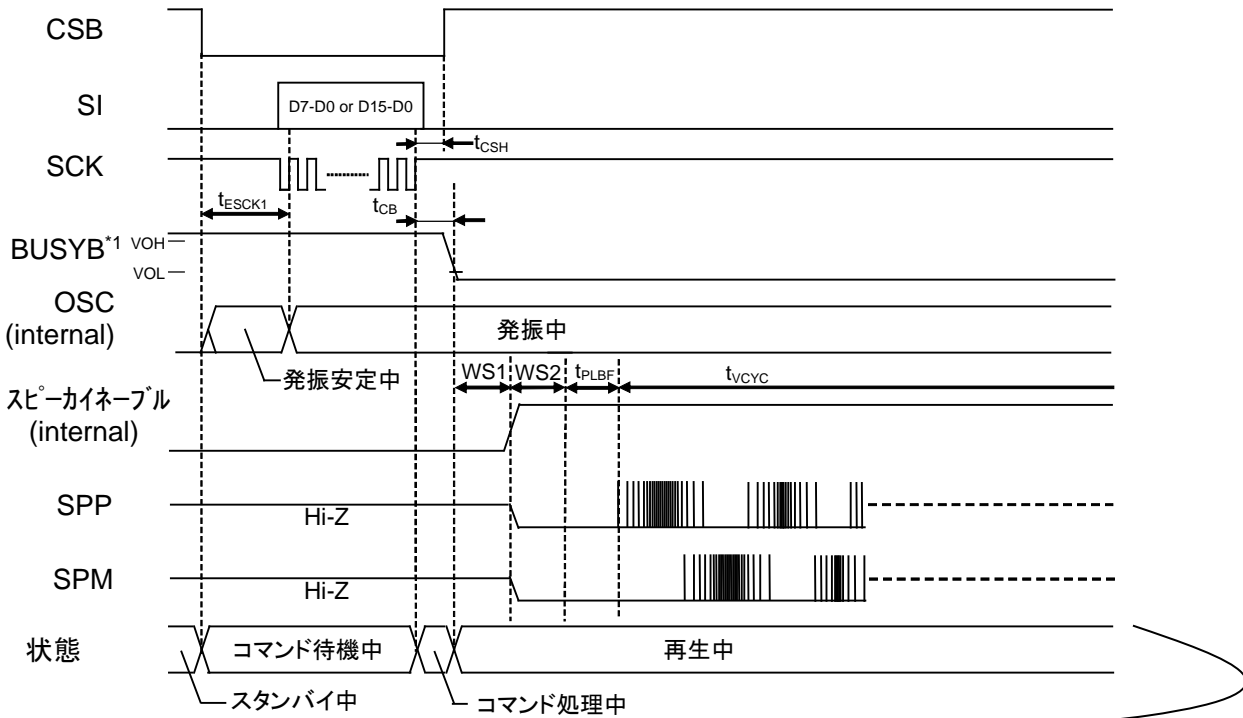
(Reversal(“L”レベル)選択時 :SCKの初期値は”L”レベル)





● Play Once モードタイミング

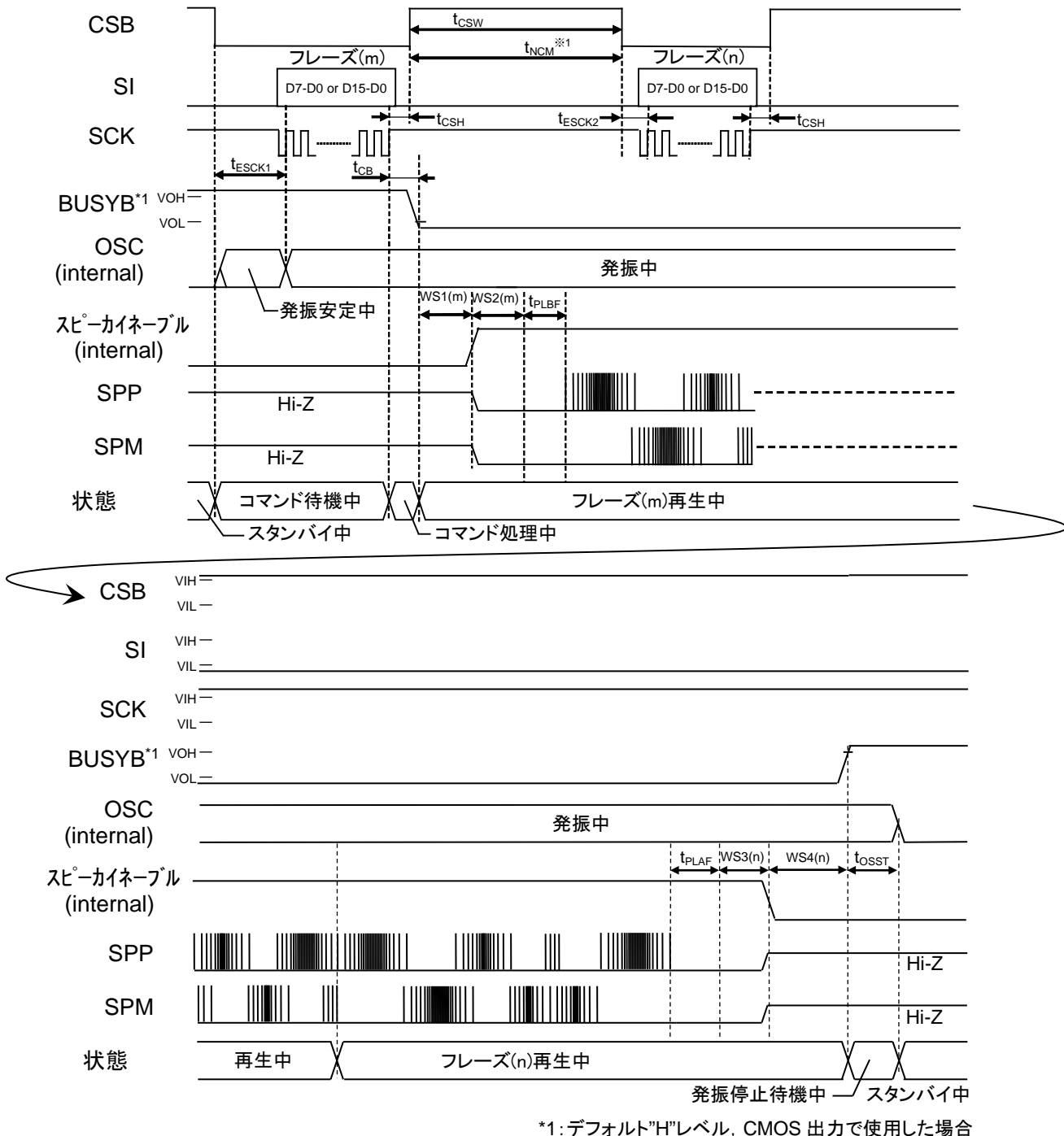
フレーズ(m)の再生が終了した後に、次のフレーズ(n)の再生要求に受け付けて再生します。  
フレーズ(m)再生中は、全てのコマンドが無効となります。



\*1: デフォルト"High"レベル, CMOS出力で使用了場合

● Scheduled Play Once / Scheduled Play モードタイミング(連続再生)

次のフレーズ(n)の再生要求により、フレーズ(m)を最後まで再生してフレーズ(n)の再生に移行します。

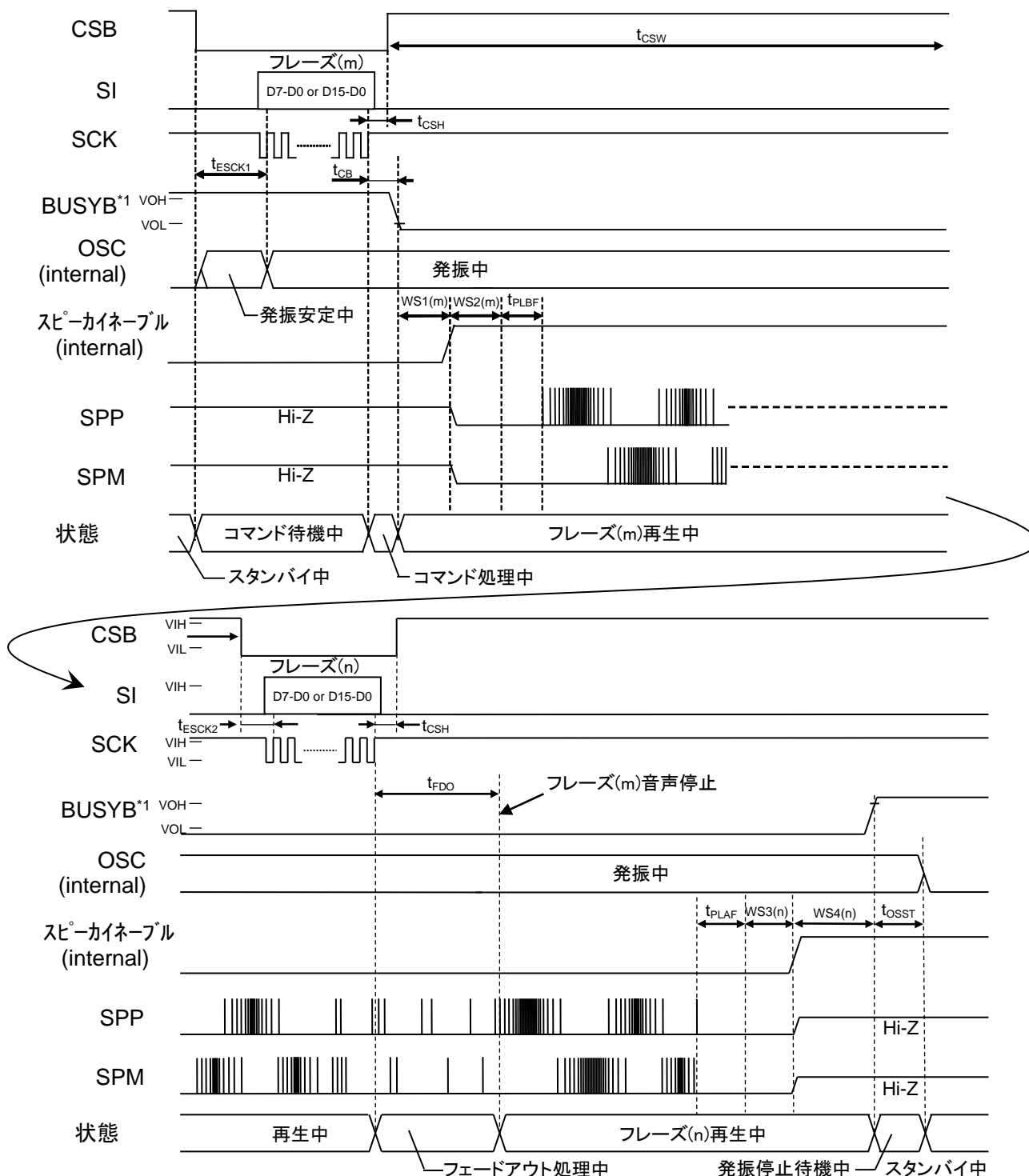


・Scheduled Play モードは、STOP コマンドで再生を停止します。

※1: Scheduled Play Once モードでは、 $t_{NCM}$  以内に次のフレーズ(フレーズ(n))の再生要求(PHRASE コマンド)を入力することで、フレーズ(m)再生終了後すぐにフレーズ(n)の再生を開始します。

● Change Immediately Once / Change Immediately モードタイミング(連続再生)

次のフレーズ(n)の再生要求により、フレーズ(m)を途中で終了し、次のフレーズ(n)の再生に移行します。

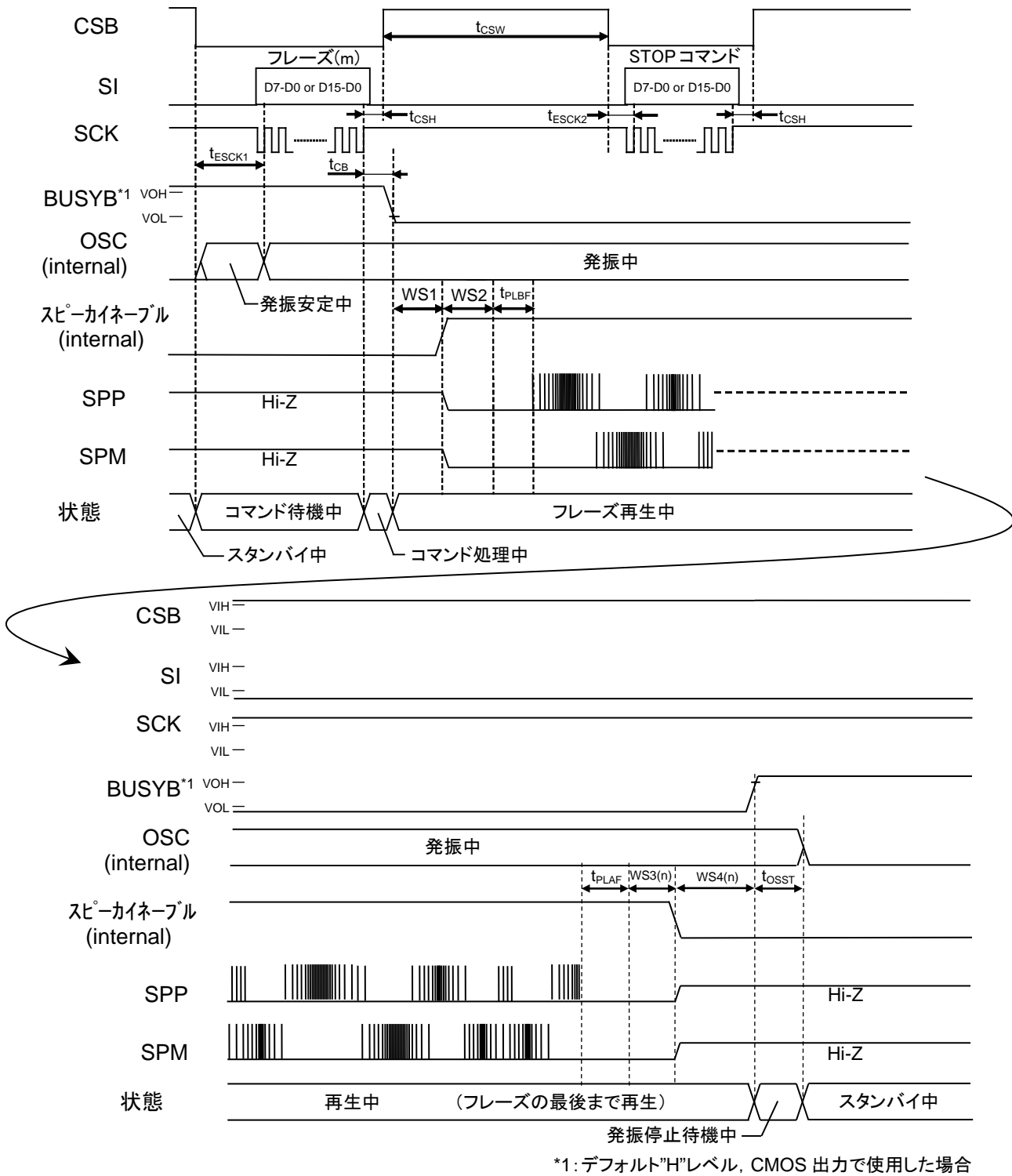


\*1: デフォルト"Hi"レベル, CMOS出力で使用了した場合

・Change Immediately モードは, STOP コマンドで再生を停止します。

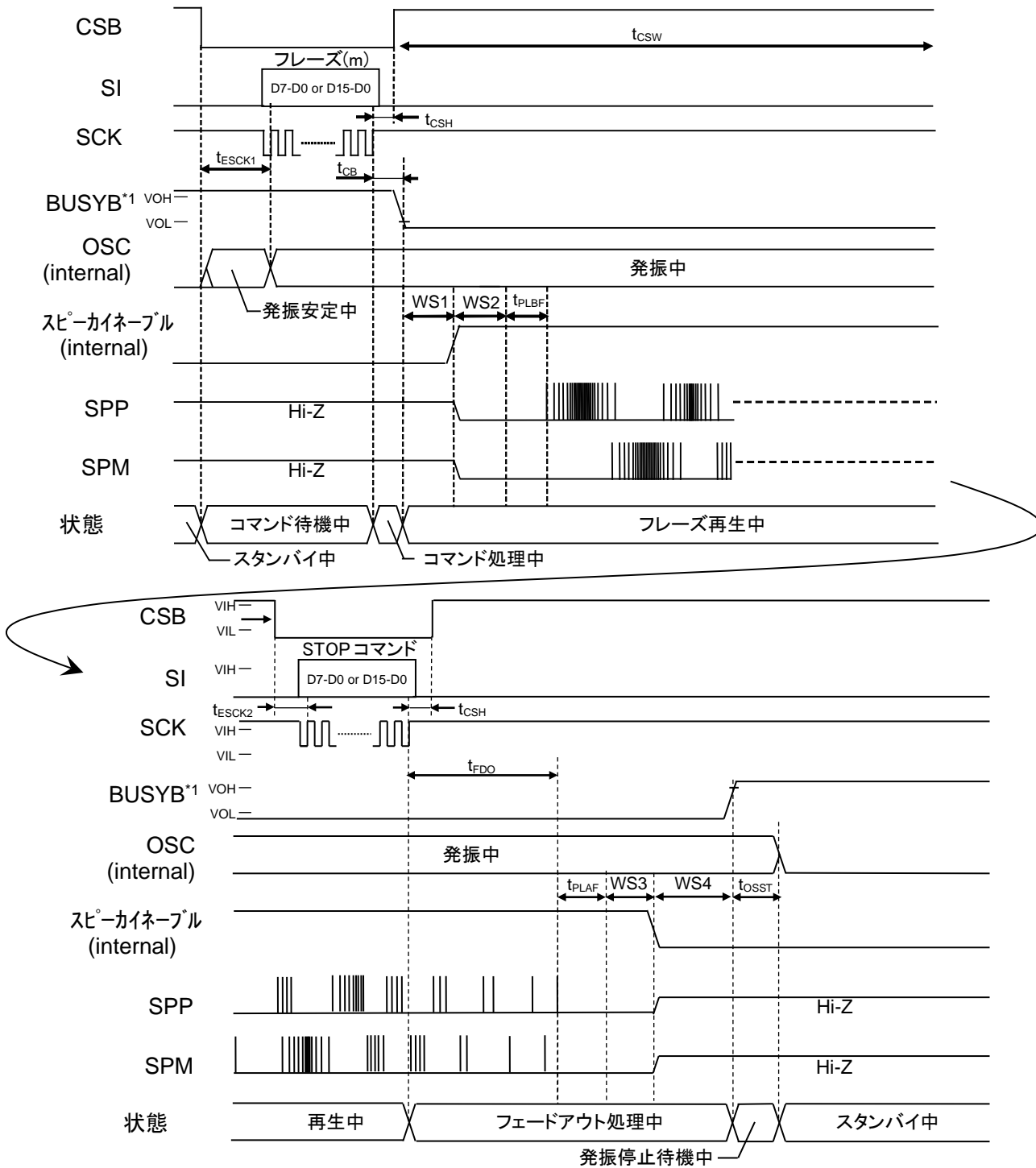
● Scheduled Play Once / Scheduled Play モードの音声停止タイミング

STOP コマンドを入力後、フレーズを最後まで再生して停止します。



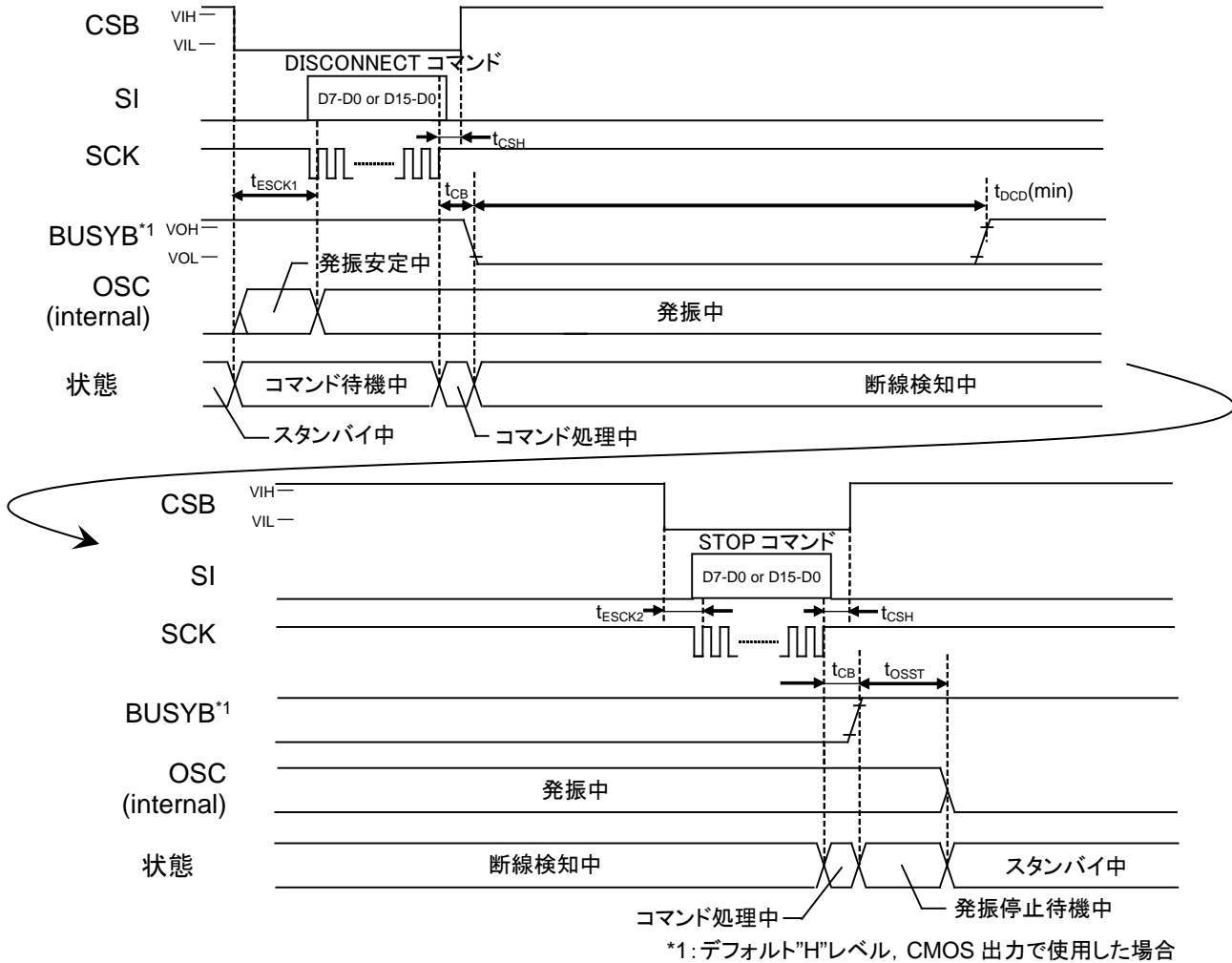
● Change Immediately Once / Change Immediately モードの音声停止タイミング

STOP コマンドを入力後、フェードアウトして再生を停止します。

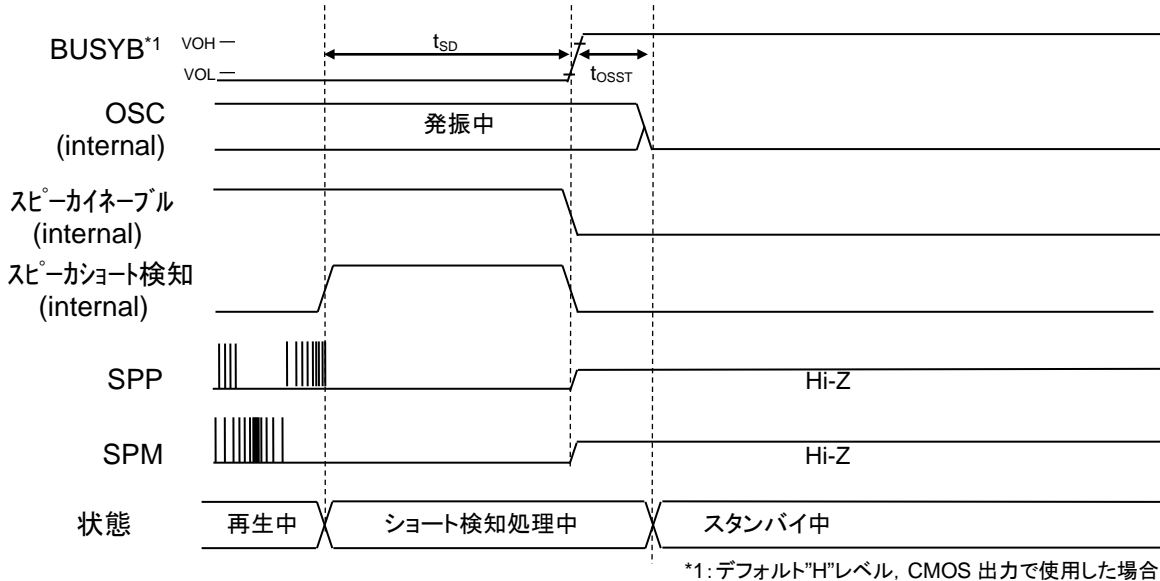


\*1: デフォルト"H"レベル, CMOS出力で使用了場合

● スピーカ断線検知タイミング



● スピーカショート検知タイミング



## ■ Code Option Setting 設定項目

Speech LSI Utility の Code Option Setting 画面で設定する項目は以下の通りです。

### ・スピーカ端子ショート検出機能

Use of speaker pin short detection function	<input type="checkbox"/> (使用しない)
	<input type="checkbox"/> (使用する)

### ・コマンド設定 (Command setting)

Command type	<input type="radio"/> 1byte (1 バイトコマンドで通信)
	<input type="radio"/> 2byte (2 バイトコマンドで通信)

STOP/DISCONNECT Command	コマンドビット列	
<input type="radio"/> Standard	STOP command	0_0000b (1 バイトコマンド) を設定 00_0000b (2 バイトコマンド) を設定
	DISCONNECT command	0_0001b (1 バイトコマンド) を設定 00_0001b (2 バイトコマンド) を設定
<input type="radio"/> Custom	STOP command	任意のビット列を設定
	DISCONNECT command	任意のビット列を設定 (STOP コマンドと異なる値を設定してください)

### ・BUSYB 端子設定 (BUSYB Pins Setting)

Use of BUSYB	Initial State	Condition	BUSYB 端子状態
<input type="checkbox"/> (使用しない)	<input type="radio"/> L level Output	*	"L"出力固定
	<input type="radio"/> H level Output	*	"H"出力固定
<input type="checkbox"/> (使用する)	<input type="radio"/> L level Output	<input type="radio"/> CMOS	CMOS 出力で初期値"L"出力
		<input type="radio"/> Nch Open Drain	Nch オープンドレイン出力で初期値"L"出力
		<input type="radio"/> Pch Open Drain	Pch オープンドレイン出力で初期値 HiZ 出力
		<input type="radio"/> Hi-Z	Hiz 出力
	<input type="radio"/> H level Output	<input type="radio"/> CMOS	CMOS 出力で初期値"H"出力
		<input type="radio"/> Nch Open Drain	Nch オープンドレイン出力で初期値 HiZ 出力
		<input type="radio"/> Pch Open Drain	Pch オープンドレイン出力で初期値"H"出力
		<input type="radio"/> Hi-Z	Hiz 出力

\*: 設定値無効

### ・クロック同期シリアルインタフェース設定 (SPI Setting)

Data transfer type	<input type="radio"/> LSB first	シリアルデータを LSB から入力
	<input type="radio"/> MSB first	シリアルデータを MSB から入力

Clock polarity	<input type="radio"/> Normal (H Level)	SCK 端子の初期値を"H"レベルにして使用
	<input type="radio"/> Normal (L Level)	SCK 端子の初期値を"L"レベルにして使用

**■ Event Setting 設定項目**

Speech LSI Utility の Event Setting 画面で設定する項目は以下の通りです。

- ・再生モード  
機能説明の「再生モード」を確認の上、目的の再生に合う再生モードを設定してください。
- ・音量設定  
機能説明の「音量設定機能」を確認の上、所望の音量を設定してください。
- ・音量再生前後の Wait 時間設定  
機能説明の「音量再生前後の Wait 時間設定機能 (WS1, WS2, WS3, WS4)」を確認の上、所望の Wait 時間を設定してください。



### ■ $V_{DDL}$ 端子の処理

$V_{DDL}$  端子はレギュレータ出力であり、内部ロジック回路の電源となります。  
ノイズ対策及び電源電圧安定化のためにデジタルグランド(DGND)との間にコンデンサを接続してください。  
容量値としては下記を推奨しますが、実際の基板にて評価の上決定されることをお勧めします。  
なお、各出力電圧が安定した後、次の動作を開始するようにしてください。

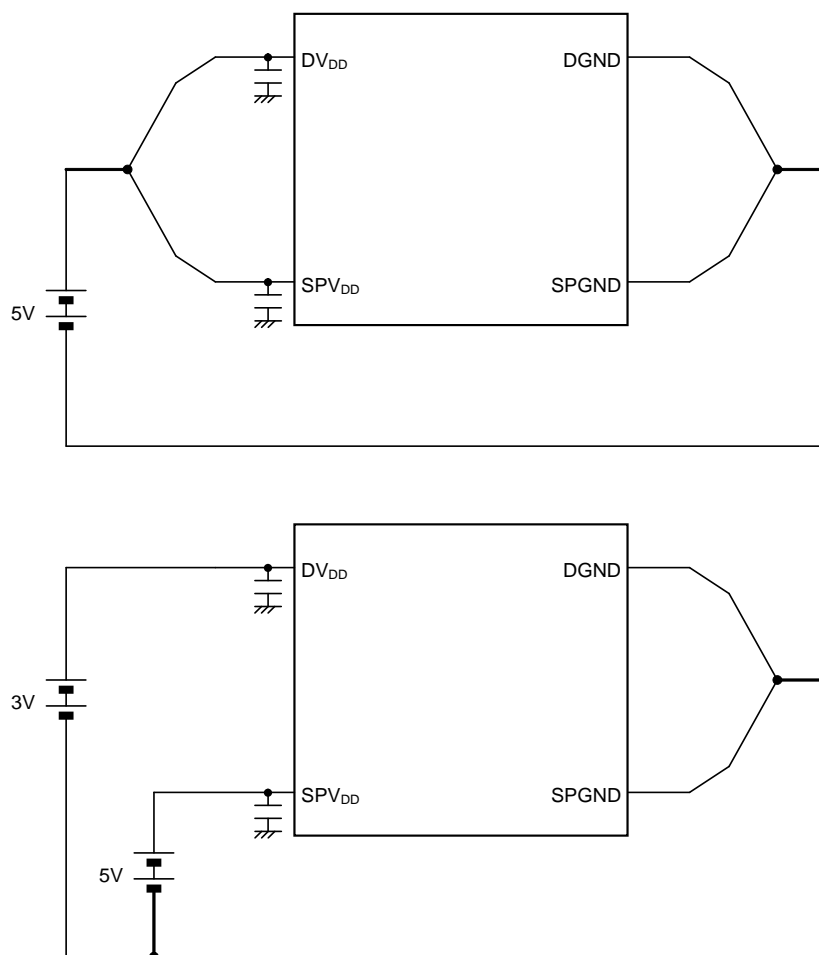
端子	推奨容量値	備考
$V_{DDL}$	10 $\mu$ F $\pm$ 20%	接続値が大きくなるほど、内部ロジック電源電圧の安定時間が長くなります。

### ■ 電源の配線

本 LSI の電源は以下の 2 電源に分かれています。

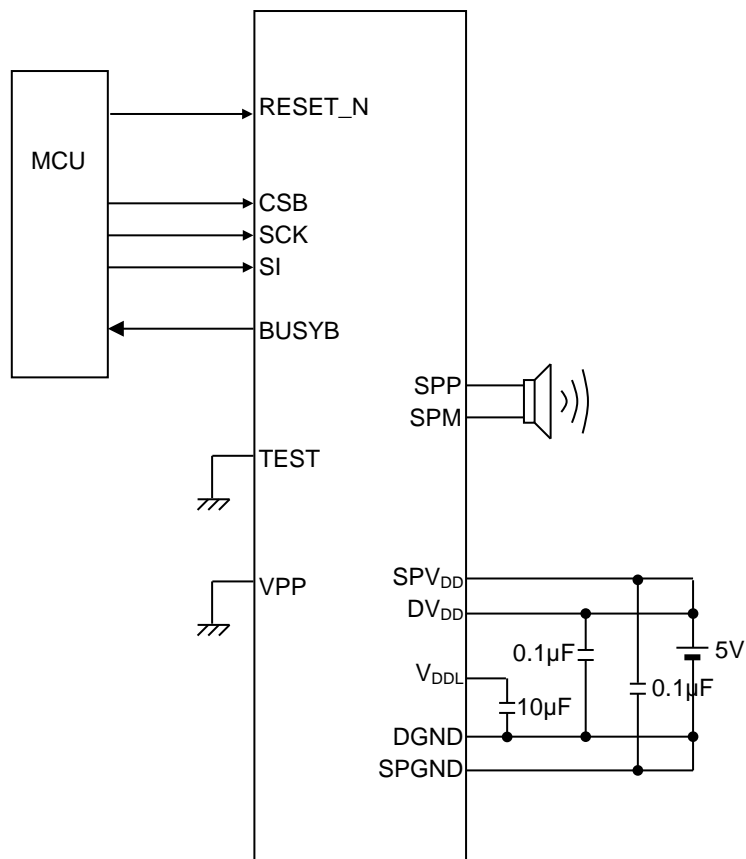
- ・デジタル電源(DV<sub>DD</sub>)
- ・スピーカアンプ電源(SPV<sub>DD</sub>)

下図に、電源接続の例を示します。

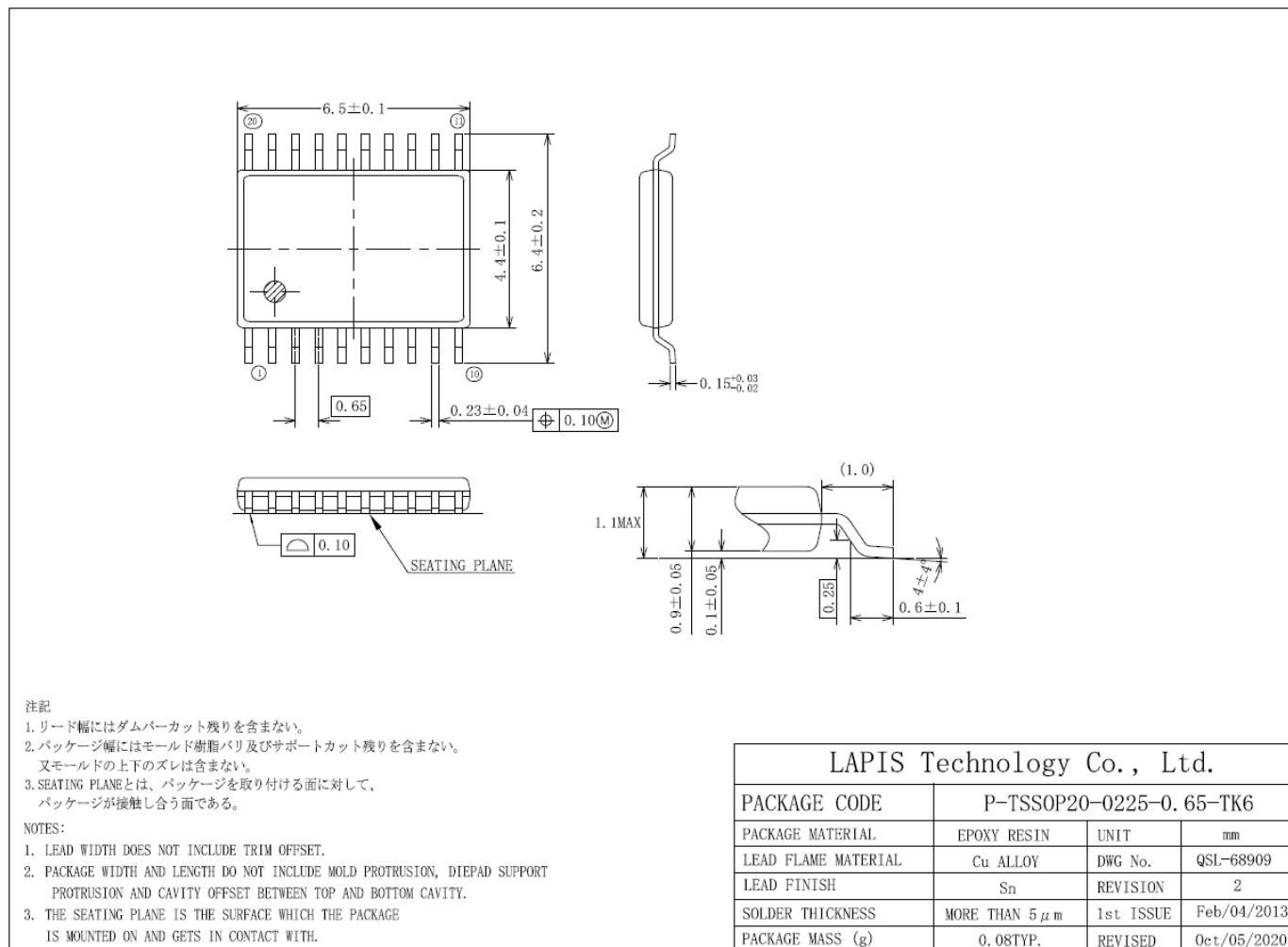


- ・電源投入時には、DV<sub>DD</sub>、SPV<sub>DD</sub>を同時、またはDV<sub>DD</sub>、SPV<sub>DD</sub>の順に供給して下さい。
- ・電源遮断時には、DV<sub>DD</sub>、SPV<sub>DD</sub>を同時、またはSPV<sub>DD</sub>、DV<sub>DD</sub>の順に遮断して下さい。

■ 応用回路例



■ パッケージ寸法図



表面実装型パッケージ実装上の注意

表面実装型パッケージは、リフロー実装時の熱や保管時のパッケージの吸湿量等に大変影響を受けやすいパッケージです。したがって、リフロー実装の実施を検討される際には、その製品名、パッケージ名、ピン数、パッケージコード及び希望されている実装条件(リフロー方法, 温度, 回数), 保管条件などをセールスオフィスまで必ずお問い合わせ下さい。

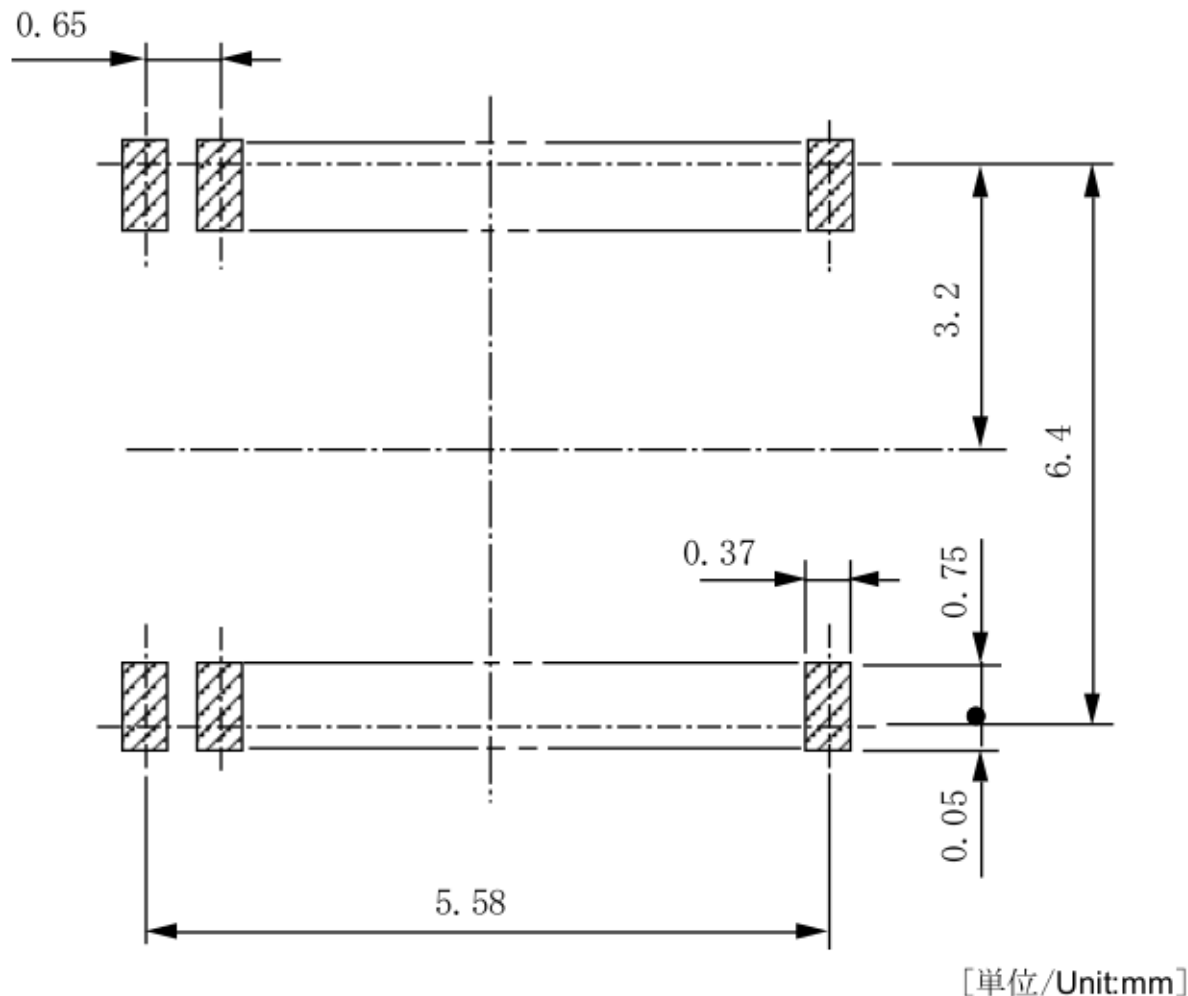
PCB Layer	JEDEC 4 層	JEDEC 2 層
PCB	(W/L/t= 76.2 / 114.3 / 1.6 (mm))	
空冷条件	無風時(0m/sec)	
熱抵抗値(θ <sub>ja</sub> )	63.7[°C/W]	69.4[°C/W]
熱抵抗値(θ <sub>jc</sub> )	0.46[°C/W]	0.48[°C/W]
LSI の最大消費電力(PMax) 8Ω 1W 再生時	0.28[W]	

本 LSI の TjMax は 125 °C です。TjMax は以下の式で表されます。

$$TjMax = TaMax + \theta_{ja} \times PMax$$

## 半田付け部端子存在範囲図

### Mounting area for package lead soldering to PC boards



実装基板のフットパターンの設計の際には、実装の容易さ、接続の信頼性、配線の引き回し、半田ブリッジ発生のないことなどを十分考慮してください。

フットパターンの最適な設計は基板材質、使用する半田ペースト種類、厚み、半田付け方法などによって変わってきます。従って、本パッケージの端子の存在し得る範囲を「半田付け部端子存在範囲図」として示しますので、フットパターン設計の参考資料としてください。

When laying out PC boards, it is important to design the foot pattern so as to give consideration to ease of mounting, bonding, positioning of parts, reliability, wiring, and elimination of solder bridges.

The optimum design for the foot pattern varies with the materials of the substrate, the sort and thickness of used soldering paste, and the way of soldering. Therefore when laying out the foot pattern on the PC boards, refer to this figure which means the mounting area that the package leads are allowable for soldering to PC boards.

## ■ 改版履歴

ドキュメント No.	発行日	ページ		変更内容
		改版前	改版後	
FJDL22Q274-01	2021.2.26	—	—	初版発行
FJDL22Q274-02	2021.3.26	6	6	SPP,SPM 端子出力短絡電流値変更 (変更前)300mA (変更後)600mA
FJDL22Q274-03	2021.10.4	16	16	スピーカショート検知注意書きを追加
		17	17	コマンドに対する注意書きを追加
		35	35	パッケージ熱抵抗情報記載
		-	36	「半田付け部端子存在範囲図」を追加

## ご注意

- 1) 本資料の記載内容は改良などのため予告なく変更することがあります。
- 2) 本製品をご使用の際は、最新の製品情報をご確認の上、絶対最大定格、動作条件その他の指定条件の範囲内でお使いください。指定条件の範囲を超えて使用された場合や、使用上の注意を守ることなく使用された場合、その後に発生した故障、誤動作等の不具合、事故、損害等については、ラピステクノロジー株式会社(以下、「当社」といいます)はいかなる責任も負いません。また、指定条件の範囲内のご使用であっても、半導体製品は種々の要因で故障・誤作動する可能性があります。万が一本製品が故障・誤作動した場合でも、その影響により人身事故、火災損害等が起こらないよう、お客様の責任において、デイレティンク、冗長設計、延焼防止、バックアップ、フェイルセーフ等お客様の機器・システムとしての安全確保を行ってください。
- 3) 本資料に記載されております応用回路例やその定数、ソフトウェア等の情報は、半導体製品の標準的な動作例や応用例を説明するものです。お客様の機器やシステムの設計においてこれらの情報を使用する場合には、お客様の責任において行ってください。また、量産設計をされる場合には、外部諸条件を考慮していただきますようお願いいたします。これらのご使用に起因して生じた損害等に関し、当社は一切その責任を負いません。
- 4) 本資料に記載された製品データ、図、表、プログラム、アルゴリズム、応用回路例等の技術情報は、それをもって当該技術情報に関する当社または第三者の知的財産権その他の権利を許諾するものではありません。したがって、当該技術情報を使用されたことによる第三者の知的財産権に対する侵害またはこれらに関する紛争について、当社は何ら責任を負うものではありません。
- 5) 本製品は、一般的な電子機器(AV機器、OA機器、通信機器、家電製品、アミューズメント機器など)および本資料に明示した用途へのご使用を意図しています。  
本製品を、特に高い信頼性が要求される機器(車載・船舶・鉄道等の輸送機器、幹線用通信機器、交通信号機器、防災・防犯装置、安全確保のための装置、医療機器、サーバー、太陽電池、送電システム等)に使用される際は、必ず当社へご連絡の上、書面にて承諾を得てください。  
当社の意図していない用途に製品を使用したことにより損害が生じても、当社は一切その責任を負いません。  
また、本製品は直接生命・身体に危害を及ぼす可能性のある機器・システム、極めて高い信頼性を要求される機器(航空宇宙機器、原子力制御機器、海底中継機器等)には、使用できません。
- 6) 本資料に掲載されております製品は、耐放射線設計がなされておられません。
- 7) 本資料に記載されております情報は、正確を期すため慎重に作成したものです。万が一、当該情報の誤り・誤植に起因する損害がお客様に生じた場合においても、当社はその責任を負うものではありません。
- 8) 本製品のご使用に際しては、RoHS 指令など適用される環境関連法令を遵守の上ご使用ください。お客様がかかる法令を遵守しないことにより生じた損害に関して、当社は一切の責任を負いません。
- 9) 本製品および本資料に記載の技術を輸出または国外へ提供する際には、「外国為替及び外国貿易法」、「米国輸出管理規則」など適用される輸出関連法令を遵守し、それらの定めにしたがって必要な手続を行ってください。
- 10) 本資料に記載されている内容または本製品についてご不明な点がございましたらセールスオフィスまでお問い合わせください。
- 11) 本資料の一部または全部を当社の許可なく、転載・複写することを堅くお断りします。

Copyright 2021 LAPIS Technology Co., Ltd.

**ラピステクノロジー株式会社**

〒222-8575 神奈川県横浜市港北区新横浜 2-4-8

<https://www.lapis-tech.com>