

お客様各位

資料中の「ラピスセミコンダクタ」等名称の ラピステクノロジー株式会社への変更

2020年10月1日をもって、ラピスセミコンダクタ株式会社のLSI事業部門は、ラピステクノロジー株式会社に分割承継されました。従いまして、本資料中にあります「ラピスセミコンダクタ株式会社」、「ラピスセミ」、「ラピス」といった表記に関しましては、全て「ラピステクノロジー株式会社」に読み替えて適用するものとさせていただきます。なお、会社名、会社商標、ロゴ等以外の製品に関する内容については、変更はありません。以上、ご理解の程よろしくお願いたします。

2020年10月1日
ラピステクノロジー株式会社

Dear customer

LAPIS Semiconductor Co., Ltd. ("LAPIS Semiconductor"), on the 1st day of October, 2020, implemented the incorporation-type company split (shinsetsu-bunkatsu) in which LAPIS established a new company, LAPIS Technology Co., Ltd. ("LAPIS Technology") and LAPIS Technology succeeded LAPIS Semiconductor's LSI business.

Therefore, all references to "LAPIS Semiconductor Co., Ltd.", "LAPIS Semiconductor" and/or "LAPIS" in this document shall be replaced with "LAPIS Technology Co., Ltd."

Furthermore, there are no changes to the documents relating to our products other than the company name, the company trademark, logo, etc.

Thank you for your understanding.

LAPIS Technology Co., Ltd.
October 1, 2020

MK71511/MK71511A

Bluetooth® low energy 無線通信モジュール

■ 概要

MK71511/MK71511A は、Bluetooth® low energy LSI(Nordic 製 nRF52811)、32MHz/32.768kHz 水晶振動子^(※)、及び RF アンテナ等を内蔵した無線通信モジュールです。低電圧駆動・低消費電力により、長期間のバッテリー寿命を実現でき、Bluetooth® low energy に対応したヘルスケア・フィットネス機器、セキュリティ機器や IoT 機器(産業/民生)等の用途に適しています。

■ 特長

- Bluetooth® Ver5.2 low energy 認証モジュール
- 電波認証
 - 工事設計認証(認証番号: 006-000797 [MK71511] / 006-000799 [MK71511A])
 - FCC(FCC ID:2ACIJ71511)
 - ISED(IC:20971-71511)
 - CE(RED) EN300 328 V2.2.2
- Bluetooth® 認証(RF-PHY Component 認証, QDID: 146733)
- Bluetooth® low energy 対応 IC(Nordic nRF52811)を内蔵
 - 2.4GHz Transceiver
 - -97dBm sensitivity in 1Mbps Bluetooth® low energy mode
 - -104dBm sensitivity in 125kbps Bluetooth® low energy mode(long range)
 - Supported data rate:2Mbps,1Mbps,500kbps,125kbps Bluetooth® low energy mode
 - -20 to +4dBm TX power,configurable in 4dB steps
 - RSSI(1dB resolution)
 - 64MHz Arm® Cortex®-M4 processor
 - Flash192kB、RAM24kB 内蔵
 - 128bit AES ECB/CCM/AAR
 - Digital Interface:SPI/I2C/UART/PDM/QDEC
 - ADC 12-bit 200 ksps
 - Comparators General purpose, low-power
 - Temperature sensor
 - Timers/Counters 32-bit, RTC
 - Pulse width modulator(PWM)
- 32MHz/32.768kHz 水晶振動子内蔵^(※)
- バイパスコンデンサ、スイッチングレギュレータ周辺部品内蔵
- 汎用 IO(最大 30 本[MK71511]/最大 32 本[MK71511A])
- 電源電圧 1.7~3.6V (TYP:3.0V)
- 動作温度 -40°C~85°C
- 消費電流
 - 受信時(1Mbps) 4.6 mA
 - 送信時(0dBm) 4.6 mA
- パッケージ M-FLGA54-9.7X13.4-0.80-9Y.
- 外形寸法 9.7 mm(W)×13.4 mm(L)×2.0 mm(H)(TYP)
- 鉛フリー、RoHS 準拠

(※)MK71511A は 32.768kHz 水晶振動子は非搭載です

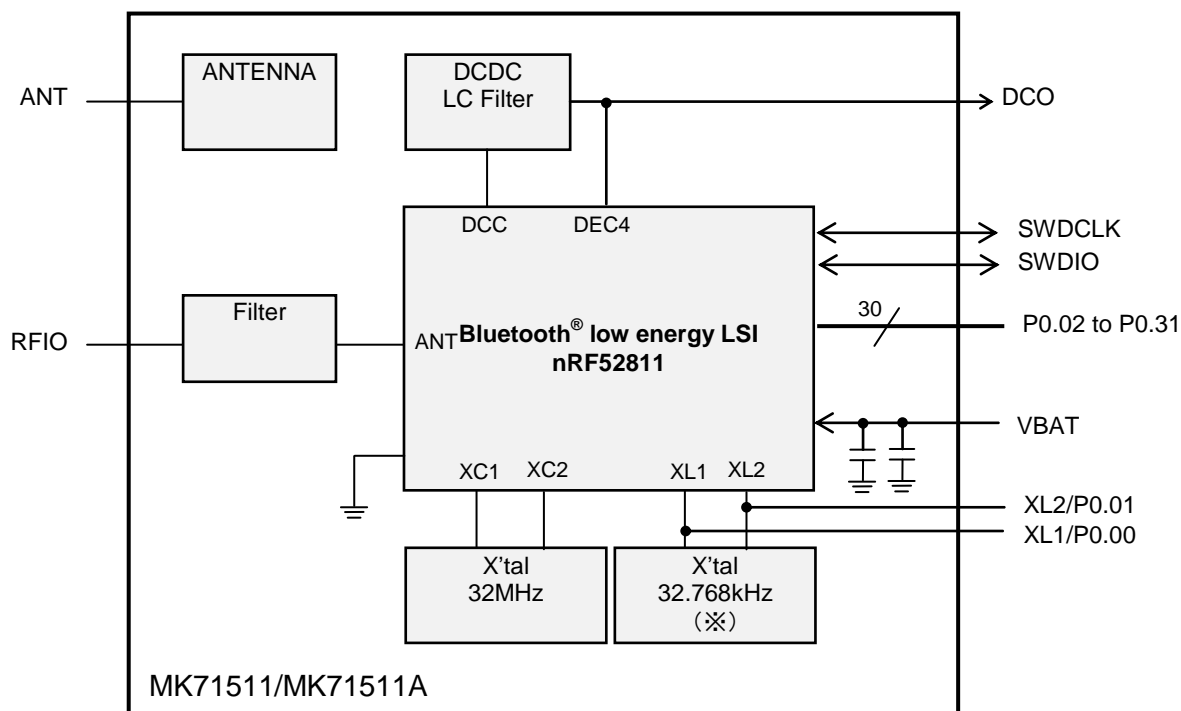


・Bluetooth®は、Bluetooth SIG, Inc.の商標登録です。
・Arm®及びCortex®は、arm Limited(又はその子会社)のEU又はその他の国における登録商標です。
・その他の名称については、一般的に各開発メーカーの商標、または登録商標です。

● 商品名

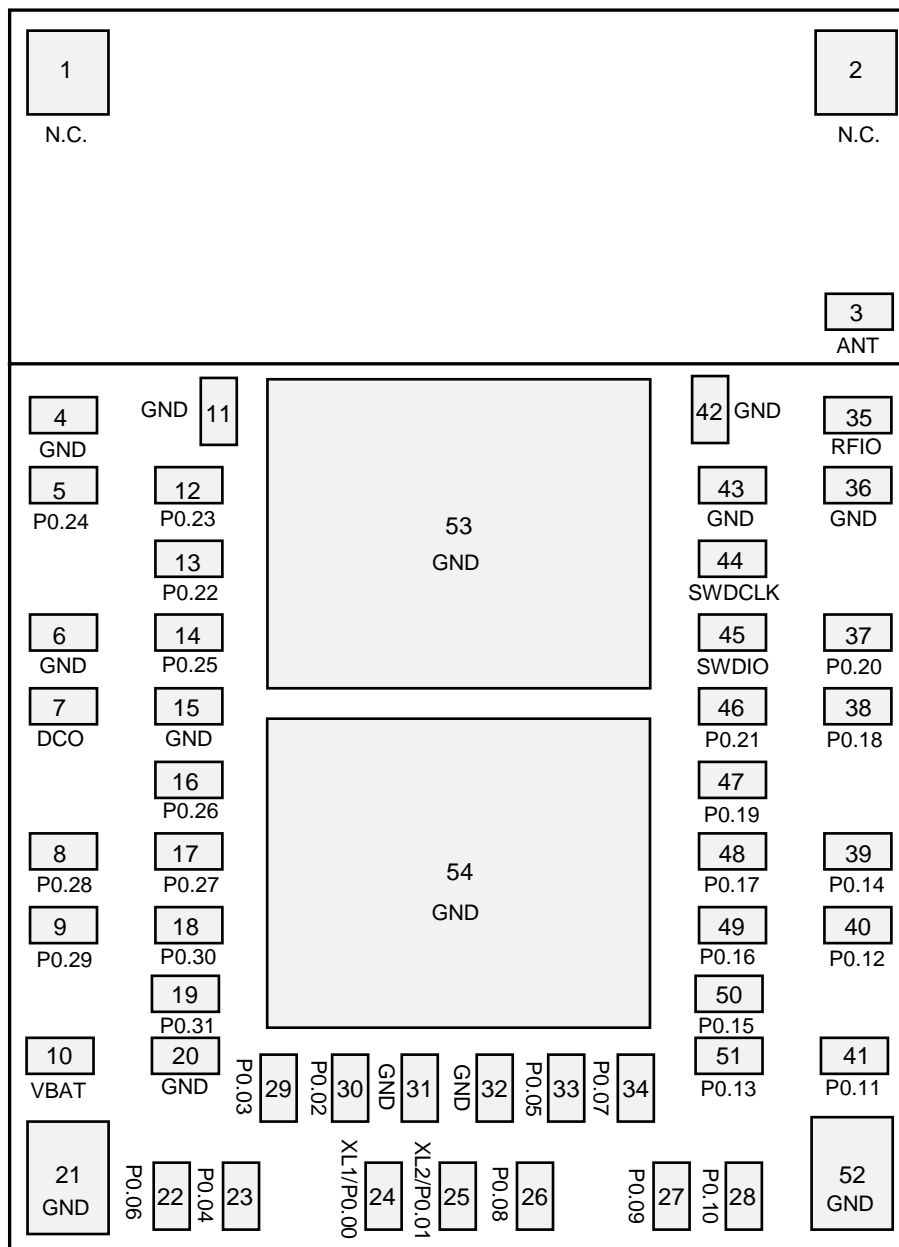
認証品名	正式商品名	Flash コード	32.768kHz 水晶振動子	備考
MK71511	MK71511-NNNYEZ05B	Blank	搭載	T&R 梱包(500 個)
MK71511	MK71511A-NNNYEZ05B	Blank	非搭載	T&R 梱包(500 個)

■ ブロック図



(※) MK71511A は 32.768kHz 水晶振動子は非搭載です

■ 端子配置図



TOP VIEW

■ 端子一覧

端子番号	端子名称	端子機能	リセット時属性 /値	端子説明
1	N.C.	Not Connected	-	Not Connected pin
2	N.C.	Not Connected	-	Not Connected pin
3	ANT	Antenna In/Out	-	Internal antenna port. It should be connected to PAD 35(RF IO) for normal operation.
4	GND	Ground	-	Ground PAD
5	P0.24	Digital I/O	Input	General purpose I/O
6	GND	Ground	-	Ground PAD
7	DCO	Power	-	Test pin(DC/DC converter output) Be sure to use this pin open.
8	P0.28	Digital I/O, Analog Input	Input	General purpose I/O, SAADC/COMP/LPCOMP Input(AIN4)
9	P0.29	Digital I/O, Analog Input	Input	General purpose I/O, SAADC/COMP/LPCOMP Input(AIN5)
10	VBAT	Power	-	Power supply PAD
11	GND	Ground	-	Ground PAD
12	P0.23	Digital I/O	Input	General purpose I/O
13	P0.22	Digital I/O	Input	General purpose I/O
14	P0.25	Digital I/O	Input	General purpose I/O
15	GND	Ground	-	Ground PAD
16	P0.26	Digital I/O	Input	General purpose I/O
17	P0.27	Digital I/O	Input	General purpose I/O
18	P0.30	Digital I/O, Analog Input	Input	General purpose I/O, SAADC/COMP/LPCOMP Input(AIN6)
19	P0.31	Digital I/O, Analog Input	Input	General purpose I/O, SAADC/COMP/LPCOMP Input(AIN7)
20	GND	Ground	-	Ground PAD
21	GND	Ground	-	Ground PAD
22	P0.06	Digital I/O	Input	General purpose I/O
23	P0.04	Digital I/O, Analog Input	Input	General purpose I/O, SAADC/COMP/LPCOMP Input(AIN2)
24	XL1	Analog Input	-	MK71511: Test Monitor pin:Connection for 32.768 kHz crystal (LFXO)Be sure to use this pin open.
	P0.00	Digital I/O	Input	MK71511A:General purpose I/O
25	XL2	Analog Input	-	MK71511:Test Monitor pin:Connection for 32.768 kHz crystal (LFXO)Be sure to use this pin open.
	P0.01	Digital I/O	Input	MK71511A:General purpose I/O
26	P0.08	Digital I/O	Input	General purpose I/O
27	P0.09	Digital I/O	Input	General purpose I/O
28	P0.10	Digital I/O	Input	General purpose I/O
29	P0.03	Digital I/O, Analog Input	Input	General purpose I/O, SAADC/COMP/LPCOMP Input(AIN1)
30	P0.02	Digital I/O	Input	General purpose I/O, SAADC/COMP/LPCOMP Input(AIN0)
31	GND	Ground	-	Ground PAD
32	GND	Ground	-	Ground PAD
33	P0.05	Digital I/O, Analog Input	Input	General purpose I/O, SAADC/COMP/LPCOMP Input(AIN3)
34	P0.07	Digital I/O	Input	General purpose I/O
35	RFIO	RF In/Out	-	Single-ended radio antenna connection
36	GND	Ground	-	Ground PAD
37	P0.20	Digital I/O	Input	General purpose I/O
38	P0.18	Digital I/O	Input	General purpose I/O
39	P0.14	Digital I/O	Input	General purpose I/O
40	P0.12	Digital I/O	Input	General purpose I/O
41	P0.11	Digital I/O	Input	General purpose I/O
42	GND	Ground	-	Ground PAD
43	GND	Ground	-	Ground PAD
44	SWDCLK	Digital Input	Pull-down	Serial Wire Debug clock for Programming and Debug

端子番号	端子名称	端子機能	リセット時属性/値	端子説明
45	SWDIO	Digital I/O	Pull-up	Serial Wire Debug I/O for Programming and Debug
46	P0.21	Digital I/O	Input	General purpose I/O, Configurable as System Reset
47	P0.19	Digital I/O	Input	General purpose I/O
48	P0.17	Digital I/O	Input	General purpose I/O
49	P0.16	Digital I/O	Input	General purpose I/O
50	P0.15	Digital I/O	Input	General purpose I/O
51	P0.13	Digital I/O	Input	General purpose I/O
52	GND	Ground	-	Ground PAD
53	GND	Ground	-	Ground PAD
54	GND	Ground	-	Ground PAD

(*)GND=0V

■ 電気的特性

以下、標準として記載している欄の値は、代表的な中心値を示します。ばらつきまで考慮した保証値ではありません。

● 絶対最大定格

項目	記号	条件	最小	最大	単位
電源電圧	VBAT	-	-0.3	3.9	V
	GND	-	-	0	V
入力電圧	VIN	VBAT ≤ 3.6V	-0.3	VBAT+0.3	V
		VBAT > 3.6V	-0.3	3.9	V
入力電力	RFIO	-	-	10	dBm
保存温度	T _{stg}	-	-40	85	°C
Flash memory endurance	-	-	10000	-	Write/erase cycles

(*)GND=0V の条件です。

● 推奨動作条件

項目	記号	条件	最小	標準	最大	単位
電源電圧	VBAT	-	1.70	3.00	3.60	V
電源立ち上がり時間	tR_VBAT	Supply rise time (0V to 1.7V) *1	-	-	60	ms
動作温度	T _a	-	-40	+25	+85	°C

(*)GND=0V の条件です。

*1 電源立ち上がり時間(tR_VBAT)を超えた場合、nRF52811 内のパワーオンリセット回路が正常に動作しないことがあります。また、電源を切断後、再投入する場合は必ず 0.3V 以下に落としてから立ち上げて下さい。

● 電源電流特性

(Ta=25°C)

項目	記号	条件	最小	標準	最大	単位
受信時消費電流	IRX_1Mbps	RX only run current (1Mbps)	—	4.6	—	mA
	IRX_2Mbps	RX only run current (2Mbps)	—	5.2	—	mA
	IRADIO_RX1Mbps	Bluetooth Low Energy mode (1Mbps)	—	6.1	—	mA
送信時消費電流	ITX_0dBm	TX only run current (0dBm)	—	4.6	—	mA
	ITX_4dBm	TX only run current (+4dBm)	—	7.0	—	mA
	IRADIO_TX0dBm	Bluetooth Low Energy mode (0dBm)	—	5.8	—	mA
低電力時消費電流	IOFF	System Off, No RAM Retention	—	0.3	—	uA
	IRAM	System Off, 24kB RAM Retention	—	0.5	—	uA
	ION	System On, No RAM Retention	—	1.0	—	uA

(*) VBAT=3.0V、GND=0V の条件です。

(*) Active 動作中の IO 部の動作電流は、外付け部品へのドライブ電流により変化します。

● IO 直流特性

(Ta=25°C)

項目	記号	条件	最小	標準	最大	単位
高レベル入力電圧	VIH	—	VBAT X0.7	—	VBAT	V
低レベル入力電圧	VIL	—	GND	—	VBAT X0.3	V
高レベル出力電圧	VOH	IOH=5mA	VBAT -0.4	—	VBAT	V
低レベル出力電圧	VOL	IOL=5mA	GND	—	GND +0.4	V

(*) VBAT=3.0V、GND=0V の条件です。

(*)対象端子はデジタル入力/デジタル入出力端子です。

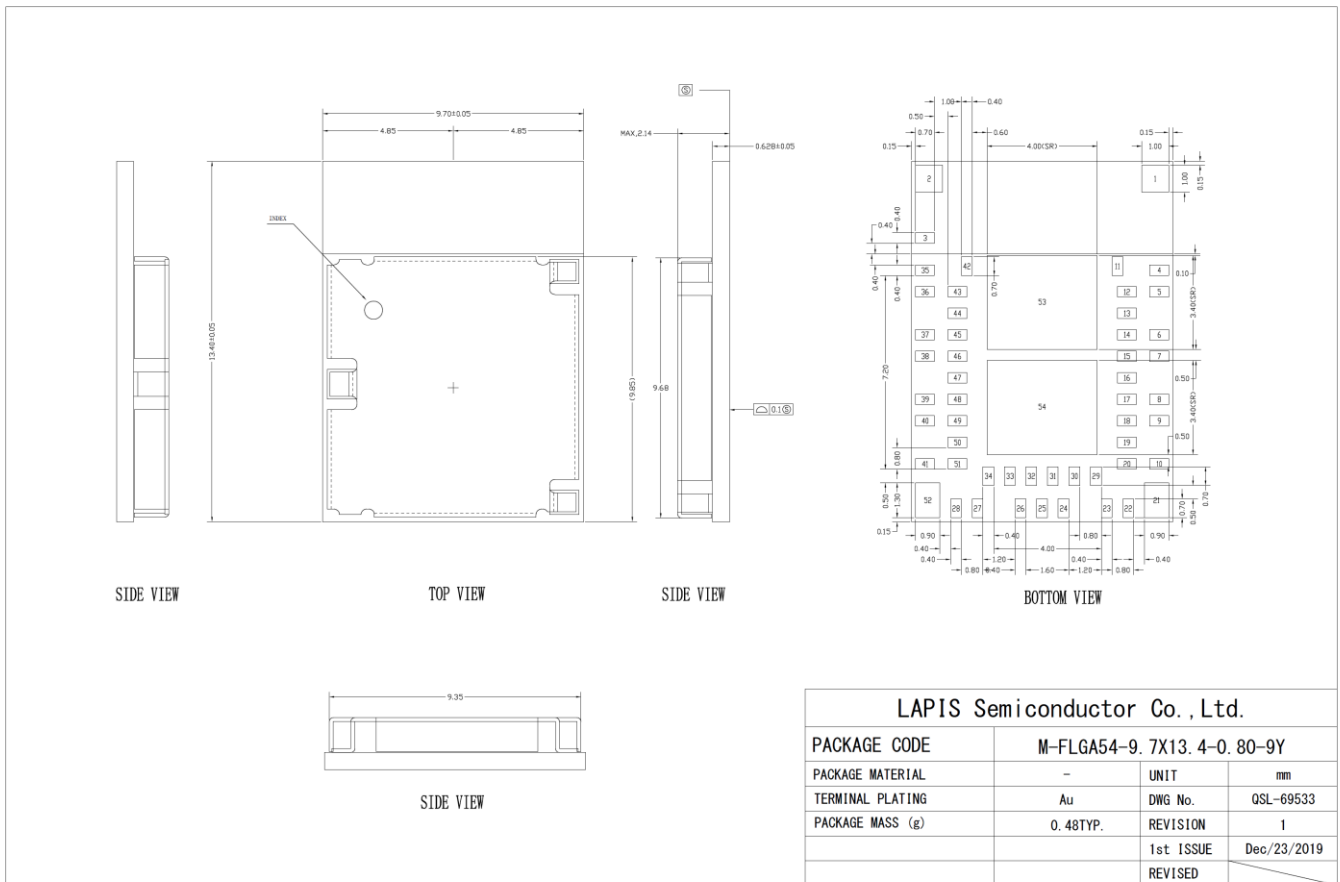
● RF 特性

(Ta=25°C)

項目	記号	条件	最小	標準	最大	単位
送信						
Operating frequencies	fOP	—	2402	—	2480	MHz
Frequency deviation	fDELTA,BLE,1 M	BLE 1Msps	—	±250	—	kHz
Frequency deviation	fDELTA,BLE,2 M	BLE 2 Msps	—	±500	—	kHz
Maximum output power	PRF	—	—	4	—	dBm
RF power control range	PRFC	—	—	24	—	dB
RF power accuracy	PRFCR	—	—	—	±4	dB
受信						
Maximum received signal strength	PRX,MAX	at < 0.1% BER	—	0	—	dBm
受信感度 (Receiver Sensitivity)	PSENS,IT,SP, 1M,BLE	1Msps BLE ideal transmitter, <=37 bytes BER=0.1%	—	-97	—	dBm
	PSENS,IT,SP, 2M,BLE	2Msps BLE ideal transmitter, <=37 bytes BER=0.1%	—	-94	—	dBm
受信感度 (Receiver Sensitivity)	PSENS,IT,BLE LE125k	Sensitivity, 125 kbps BLE mode	—	-104	—	dBm
	PSENS,IT,BLE LE500k	Sensitivity, 500 kbps BLE mode	—	-100	—	dBm

(*) VBAT=3.0V、GND=0V の条件です。

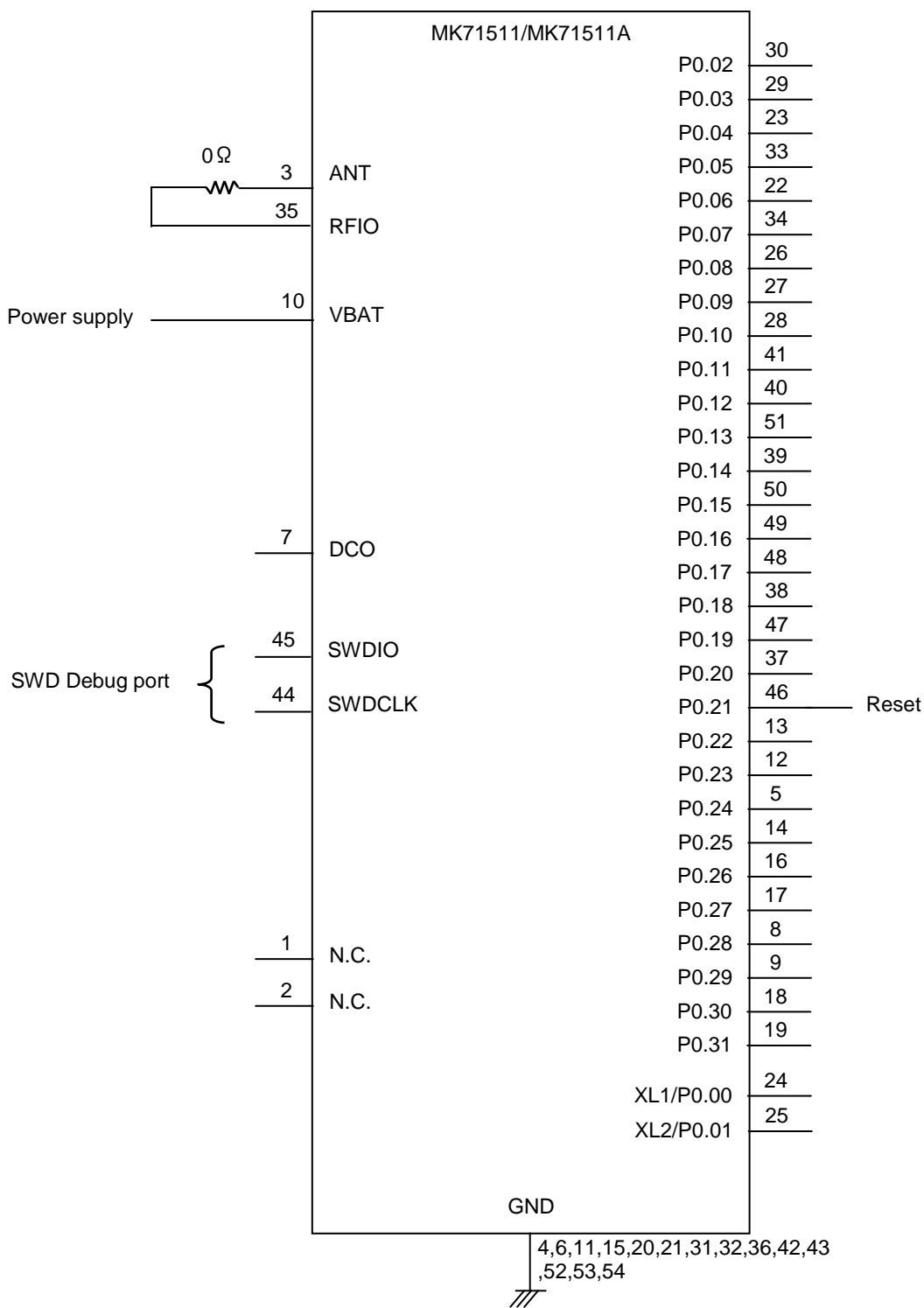
■ 外形寸法図



表面実装型パッケージ実装上の注意

表面実装型パッケージは、リフロー実装時の熱や保管時のパッケージの吸湿量等に変影響を受けやすいパッケージです。したがって、リフロー実装の実施を検討される際には、その製品名、パッケージ名、ピン数、パッケージコード及び希望されている実装条件(リフロー方法、温度、回数)、保管条件などをセールスオフィスまで必ずお問い合わせ下さい。

■ 応用回路例



•P0.02-0.31 は GPIO です。アプリケーションソフトで設定することで、UART 等を任意のピンに割り当てられます。未使用ピンは OPEN で差し支えありません。

■ Appendix

● 電波認証(Radio Certification)

工事設計認証(認証番号:006-000797 [MK71511] / 006-000799 [MK71511A])

本モジュールは「特定無線設備の種類:第2条第1項第19号の無線設備 2.4GHz 帯高度化小電力データ通信システム」の「工事設計認証」を取得しております。

FCC(FCC ID: 2ACIJ71511)

This device complies with Part 15 of the FCC Rules.

Operation is subject to the following two conditions:

(1)this device may not cause harmful interference, and (2)this device must accept any interference received, including interference that may cause undesired operation.

The regulatory label on the final system must include the statement: "Contains FCC ID: 2ACIJ71511" or using electronic labeling method as documented in KDB 784748.

This equipment complies with FCC radiation exposure limits set forth for an uncontrolled environment.

The antenna used for this transmitter must not be colocated or operating in conjunction with any other antenna or transmitter within a host device, except in accordance with FCC multi-transmitter product procedures.

The final system integrator must ensure there is no instruction provided in the user manual or customer documentation indicating how to install or remove the transmitter module except such device has implemented two-ways authentication between module and the host system.

OEM Responsibilities to comply with FCC Regulations

This module has been certified for integration into products only by OEM integrators under the following condition:

- The transmitter module must not be colocated or operating in conjunction with any other antenna or transmitter.

As long as the conditions above are met, further transmitter testing will not be required. However, the OEM integrator is still responsible for testing their end-product for any additional compliance requirements required with this module installed (for example, digital device emissions, PC peripheral requirements, etc.).

IMPORTANT NOTE:

In the event that any of these conditions can not be met (for example the reference trace specified in this manual, or use of a different antenna), then the FCC authorization is no longer considered valid and the FCC ID can not be used on the final product. In these circumstances, the OEM integrator will be responsible for re-evaluating the end product (including the transmitter) and obtaining a separate FCC authorization.

Changes or modification not expressly approved by the party responsible for compliance could void the user's authority to operate the equipment.

NOTE: This equipment has been tested and found to comply with the limits for a Class B digital device, pursuant to part 15 of the FCC Rules. These limits are designed to provide reasonable protection against harmful interference in a residential installation. This equipment generates, uses and can radiate radio frequency energy and, if not installed and used in accordance with the instructions, may cause harmful interference to radio communications. However, there is no guarantee that interference will not occur in a particular installation. If this equipment does cause harmful interference to radio or television reception, which can be determined by turning the equipment off and on, the user is encouraged to try to correct the interference by one or more of the following measures:

- Reorient or relocate the receiving antenna.
- Increase the separation between the equipment and receiver.
- Connect the equipment into an outlet on a circuit different from that to which the receiver is connected.
- Consult the dealer or an experienced radio/TV technician for help.

ISED (IC: 20971-71511)

This device complies with ISED(Innovation, Science and Economic Development Canada)'s licence-exempt RSSs. Operation is subject to the following two conditions:

- (1) This device may not cause interference; and
- (2) This device must accept any interference, including interference that may cause undesired operation of the device.

Le présent appareil est conforme aux CNR d'ISED(Innovation, Science and Economic Development Canada) applicables aux appareils radio exempts de licence. L'exploitation est autorisée aux deux conditions suivantes :

- (1) l'appareil ne doit pas produire de brouillage;
- (2) l'utilisateur de l'appareil doit accepter tout brouillage radioélectrique subi, même si le brouillage est susceptible d'en compromettre le fonctionnement.

The regulatory label on the final system must include the statement: "Contains IC: 20971-71511".

Due to the model size the IC identifier is displayed in this manual only and can not be displayed on the modules label due to the limited size.

CE (RED)

本モジュールは RE 指令に基づく無線に関わる試験(試験規格: EN300 328 V2.2.2)に適合しております。CE マーク付与に必要となる EMC、Safety 等の試験は最終製品で実施頂く必要が有ります。

● Bluetooth®認証(End Product)

本モジュールは RF-PHY に関する Component 認証を取得しています。(Declaration ID:D049594、QDID:146733)

本モジュールを搭載した最終製品を販売するにあたり、本モジュール(RF-PHY)と Nordic 社 Soft Device(Link Layer, Host Layer)の Bluetooth 認証登録情報を組み合わせ、お客様製品の製品登録(End Product Listing)を実施して下さい。

■ ご注意

- ・本商品を両面基板に実装する際、初回実装側に本製品を実装しないで下さい。(モジュール実装した反対側でのリフローは禁止です。)
- ・シールドケースは、材料の性質上、変色することがありますが、製品性能、品質への影響はありません。
- ・基板設計時のガイドライン(推奨ランドパターンやメタル禁止領域)に関してはセールス・オフィスまでお問合せください。

■ 関連ドキュメント

本書の他に、以下に示す関連ドキュメントが用意されておりますので、必ず合わせてお読み下さい。

<nRF52811 関連ドキュメント>

- ・nRF52811_Product Specification (https://infocenter.nordicsemi.com/pdf/nRF52811_PS_v1.0.pdf)

■ 改版履歴

ドキュメント No.	発行日	ページ		変更内容
		改版前	改版後	
FJDK71511-01	2020.4.9	—	—	正式初版発行
FJDK71511-02	2020.5.20	4-5	4-5	端子一覧の端子説明を更新(AIN0-AIN7 の説明追加)

(注意) 誤記、表現の変更および修正は含まれません。

■ 注意事項

本仕様書に関わる注意事項

- 1 本仕様書に記載されている内容は本仕様書発行時点のものであり、予告なく変更することがあります。
- 2 本仕様書に記載されている情報は、正確を期するために慎重に作成したのですが、誤りがないことを保証するものではありません。万一、本仕様書に記載されている情報の誤りに起因する損害がお客様に生じた場合におきましても、ラピスセミコンダクタは、一切その責任を負いません。
- 3 本仕様書に記載された技術情報は、本製品の代表的動作および応用回路例などを示したものであり、当該技術情報に関するラピスセミコンダクタまたは第三者の知的財産権その他の権利を許諾するものではありません。上記技術情報の使用に起因して第三者の権利にかかわる紛争が発生した場合、ラピスセミコンダクタは、一切その責任を負いません。
- 4 本仕様書にはラピスセミコンダクタの著作権、ノウハウに関わる内容も含まれておりますので、本製品の使用目的以外にはこれを用いないようお願い致します。また、本仕様書の全部または一部をラピスセミコンダクタの事前承諾を得ずに転載若しくは複製し、又は第三者に開示することはご遠慮ください。

本製品に関わる注意事項

●安全上の注意事項

- 1 本製品は一般的な電子機器(AV 機器、OA 機器、通信機器、家電製品、アミューズメント機器等)への使用を意図して設計・製造されております。
- 2 本製品を下記のような特に高い信頼性が要求される機器等に使用される際には、ラピスセミコンダクタへ必ずご連絡の上、承諾を得てください。
 - ・輸送機器(車載、船舶、鉄道など)、幹線用通信機器、交通信号機器、防災・防犯装置、安全確保のための装置、医療機器、サーバー、太陽電池、送電システム
- 3 本製品を極めて高い信頼性を要求される下記のような機器等には、使用しないでください。
 - ・航空宇宙機器、原子力制御機器、海底中継機器
- 4 本製品は一般的な電子機器に標準的な用途で使用されることを意図して設計・製造されており、下記のような特殊環境での使用を配慮した設計はなされておられません。従いまして、下記特殊環境でのご使用は本製品の性能に影響を与える恐れがありますので、お客様におかれましては十分に性能、信頼性等をご確認の上ご使用下さい。
 - ①水・油・薬液・有機溶剤等の液体中でのご使用
 - ②直射日光・屋外暴露、塵埃中でのご使用
 - ③潮風、Cl₂、H₂S、NH₃、SO₂、NO₂等の腐食性ガスの多い場所でのご使用
 - ④静電気や電磁波の強い環境でのご使用
 - ⑤強い振動や衝撃が加わる環境でのご使用
 - ⑥発熱部品に近接した取付け及び本製品に近接してビニール配線等、可燃物を配置する場合
 - ⑦本製品を樹脂等で封止、コーティングしてのご使用
 - ⑧本製品が結露するような場所でのご使用
 - ⑨冷凍庫内等、常時低温である環境下でのご使用
 - ⑩周囲の熱源の影響により、本製品の温度変化が大きくなる環境でのご使用
(例:IH クッキングヒーターや産業ロボット・FA 装置・インフラ向け装置等で上記に該当する用途)
- 5 本製品は他の電波を放射する機器(無線 LAN、Bluetooth[®]機器、デジタルコードレス電話、電子レンジ等)から電波干渉を受けることがあります。
- 6 本製品は耐放射線設計はなされておられません。
- 7 本製品のご使用にあたってはお客様製品に実装された状態で評価及び確認を実施下さい。
- 8 使用温度は納入仕様書に記載の温度範囲内であることをご確認下さい。
- 9 ラピスセミコンダクタは常に品質・信頼性の向上に取り組んでおりますが、半導体製品は種々の要因で故障・誤動作する可能性があります。従いまして、いかなる場合であっても、本製品の故障・誤動作等の不具合により、人の生命、身体への損害及びその他の重大な損害の発生が予見される場合は、下記の方法により、フェールセーフ設計への配慮を十分行い、安全性を確保されますようお願い致します。
 - ①保護回路及び保護装置を設けてシステムとしての安全性を確保する。
 - ②冗長回路等を設けて単一故障では危険が生じないようにシステムとしての安全を確保する。
- 10 本仕様書の記載内容を逸脱して本製品をご使用されたことによって生じた不具合につきましてはラピスセミコンダクタでは保証致し兼ねますのでご了承下さい。
- 11 本製品は製品の仕様上、電波を放射します。電波を放射する機器を使用するには、使用する地域毎に電波法認証の取得が必要となります。本製品が取得する電波法認証規格につきましては、別途お問い合わせ下さい。
- 12 本製品の安全性について疑義が生じた場合は速やかにラピスセミコンダクタへご連絡戴くと共にお客様にて技術検討

戴けます様お願い致します。

●参考回路に関する注意事項

- 1) 本製品の外付け回路定数を変更してご使用になる際は静特性のみならず、過渡特性も含め外付け部品及び本製品のバラツキ等を考慮して十分なマージンをみて決定して下さい。
- 2) 記載されております参考回路例やその定数などの情報につきましては、本製品の標準的な動作や使い方を説明するものです。従いまして、量産設計をされる場合には、外部諸条件を考慮して戴きます様お願い致します。

●静電気に対する注意事項

本製品は静電気に対して敏感な製品であり、静電放電等により、製品が破壊されることがあります。取り扱い時や工程での実装時、保管時において静電気対策を実施の上、絶対最大定格以上の過電圧等が印加されないようにご使用下さい。特に乾燥環境下では静電気が発生しやすくなるため、十分な静電対策を実施下さい。(人体及び設備のアース、帯電物からの隔離、イオナイザ[®]の設置、摩擦防止、温湿度管理、はんだごてのこて先のアース等)

●保管・運搬上の注意事項

- 1) 本製品を下記の環境又は条件で保管されますと性能劣化やコネクタ嵌合性等の性能に影響を与える恐れがありますので、このような環境及び条件での保管は避けて下さい。
 - ①潮風、Cl₂、H₂S、NH₃、SO₂、NO₂等の腐食性ガスの多い場所での保管
 - ②推奨温度、湿度以外での保管(推奨保管温度:5℃～40℃、湿度:40%～60%)
 - ③直射日光や結露する場所での保管
 - ④強い静電気が発生している場所での保管
- 2) コネクタ嵌合性、実装性、耐熱性等の性能はラピスセミコンダクタ出荷日より1年とし、上記保管条件を遵守された場合に限りさせていただきます。
- 3) 製品の運搬、保管の際は梱包箱を正しい向き(梱包箱に表示されている天面方向)で取り扱い下さい。天面方向が遵守されずに梱包箱を落下させた場合、製品端子に過度なストレスが印加され、端子曲がり等の不具合が発生する危険があります。

●製品ラベルに関する注意事項

ラピスセミコンダクタ製品に貼付されている製品ラベルにQRコードが印字されていますが、QRコードはラピスセミコンダクタ社内管理用としており、お客様と契約しております製品情報が格納されていない場合があります。従いまして、QRコードをお客様にてご使用にならないよう、お願いします。

●製品廃棄上の注意事項

本製品を廃棄する際は、専門の産業廃棄物処理業者にて、適切な処置をして下さい。

●知的財産権に関する注意事項

本製品のご購入は、本製品自体の使用、販売及びその他の処分を除き、本製品についてラピスセミコンダクタが所有または管理している知的財産権及びその他のあらゆる権利について明示的にも黙示的にも、その実施また利用をお客様に許諾するものではありません。

●その他の注意事項

- 1) 本製品のご使用に際しては、RoHS 指令など適用される環境関連法令を遵守の上ご使用ください。お客様がかかる法令を遵守しないことにより生じた損害に関して、ラピスセミコンダクタは一切の責任を負いません。本製品の RoHS 適合性などの詳細につきましては、セールス・オフィスまでお問合せください。
- 2) 本製品および本資料に記載の技術を輸出又は国外へ提供する際には、「外国為替及び外国貿易法」、「米国輸出管理規則」など適用される輸出関連法令を遵守し、それらの定めにしたがって必要な手続を行ってください。

Copyright 2020 LAPIS Semiconductor Co., Ltd.

ラピスセミコンダクタ株式会社

〒222-8575 神奈川県横浜市港北区新横浜 2-4-8

<http://www.lapis-semi.com>