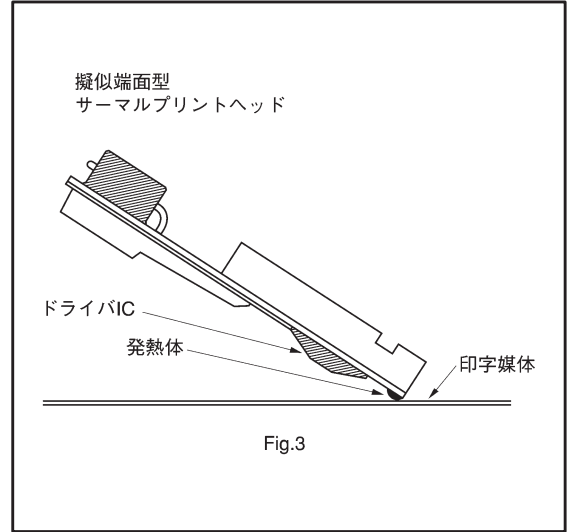


擬似端面型サーマルプリントヘッドについて

サーマルプリントヘッドの用途の中には、印字する媒体（感熱紙や受容紙など）を曲げずに印字したい、もしくはフラットな面に印字したいといった要求があります。これらのニーズに対して、従来、サーマルプリントヘッドには、端面型サーマルプリントヘッドを始め、各社からいろいろな方式のサーマルプリントヘッドが商品化されています。ロームでは、このようなニーズに応えるために、擬似端面型サーマルプリントヘッドで対応しております。

ロームの擬似端面型サーマルプリントヘッドとは、Fig.3に示しますように、発熱体を発熱基板の端部に形成し、部分グレーズ構造が持つ曲率を利用することにより、印字媒体の直進性（ストレートパス性）を実現しています。従来の方式（完全端面型やコーナー型）は、発熱体自体を通常の電極面（ドライバIC実装面）に対して垂直面や傾斜面に形成しているため、その加工工程が必要になり材料費高や生産性の悪さといった難点を持っているのに対して、ロームの擬似端面型サーマルプリントヘッドは、一般の平面型サーマルプリントヘッドとほぼ同一の工法により商品化しているため優れた生産性を有しています。



ご 注 意

本資料の一部または全部を弊社の許可なく、転載・複写することを堅くお断りします。
本資料の記載内容は改良などのため予告なく変更することがあります。
本資料に記載されている内容は製品のご紹介資料です。ご使用にあたりましては、別途仕様書を必ずご請求の上、ご確認下さい。仕様書をご確認されることがなかった場合、万一ご使用機器に瑕疵が生じましても、弊社はその責を負いかねますのでご了承下さい。
記載されております応用回路例やその定数などの情報につきましては、本製品の標準的な動作や使い方を説明するものです。従いまして、量産設計をされる場合には、外部諸条件を考慮していただきますようお願いいたします。
ここに記載されております製品に関する応用回路例、情報、諸データは、あくまで一例を示すものであり、これらに關します第三者の工業所有権等の知的財産権、及びその他の権利に対して、権利侵害がないことの保証を示すものではございません。従いまして(1)上記第三者の知的財産権の侵害の責任、又は、(2)これらの製品の使用により発生する責任につきましては弊社は、その責を負いかねますのでご了承ください。
本資料に記載されている製品の販売に関し、その製品自体の使用、販売、その他の処分以外には弊社の所有または管理している工業所有権など知的財産権またはその他のあらゆる権利について明示的にも黙視的にも、その実施または利用を買主に許諾するものではありません。
本品は、特定の機器・装置用として特別に設計された専用品とみなされるため、その機器・装置が外為法に定める規制貨物に該当するか否かを判断していただく必要があります。
本製品は「シリコン」を主材料として製造されております。
本製品は「耐放射線設計」はなされております。

本資料に掲載されている製品は、一般的な電子機器（AV機器、OA機器、通信機器、家電製品、アミューズメント機器など）への使用を意図しています。極めて高度な信頼性が要求され、その製品の故障や誤動作が直接人命に関わるような機器・装置（医療機器、輸送機器、航空宇宙機、原子力制御、燃料制御、各種安全装置など）へのご使用を検討される際は、事前に弊社営業窓口までご相談願います。

日本における輸出貿易管理令について

本資料に掲載した製品は、輸出貿易管理令別表1の16項に定める関税定率法別表第85類の貨物の対象となりますので、輸出する場合には、大量破壊兵器などの不拡散のためのキャッチオール規制に基づく客観要件又はインフォーム要件に該当するか否かを判定願います。