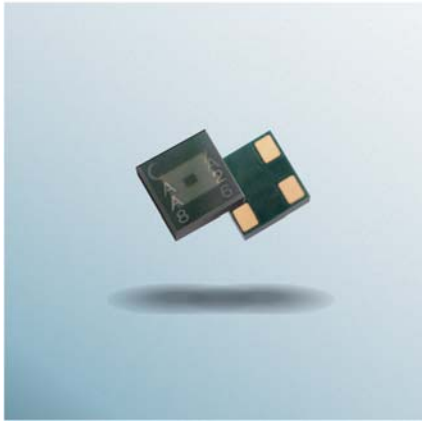


HsモードI²C バス対応 デジタル照度センサIC BH1780GLI



業界初* I²C バス Hs (High Speed) モード搭載 携帯電話向けデジタル照度センサICを開発!

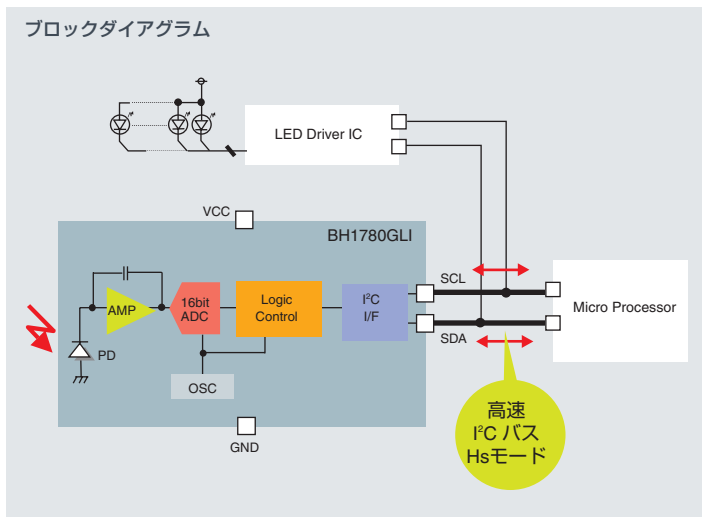
製品概要

ロームの照度センサICは人間の視感度に近い優れた分光感度特性を持ち、暗がりから直射日光下まで広い範囲の照度の測定が可能です。また、照度センサで業界初I²C バス Hsモードに対応し、CPUとの通信を高速化でき、バスラインの設計、コントロールが容易になります。新規開発のWLGA04IW02パッケージで誤作動の原因となる赤外光をカット、また独自のフォトIC技術とトリミング技術により、感度ばらつきを+/-20%に抑えることに成功。

*I²C バス Hs (High Speed) モード搭載のデジタル照度センサICは業界初(2009年9月ローム調べ)

■ 業界初*Hs (High Speed)モード搭載

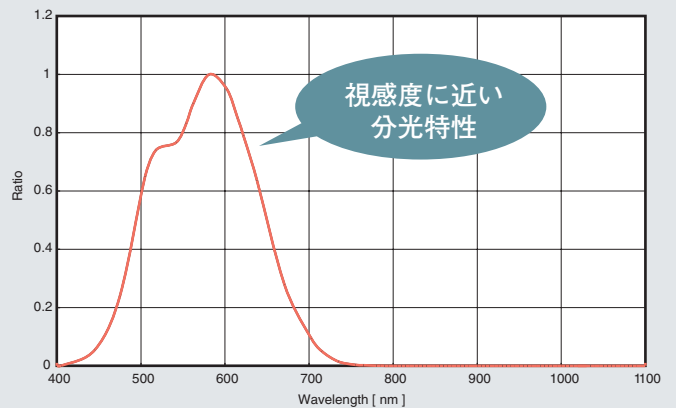
業界初*のI²C バス Hs (High Speed)モードを搭載。Hsモードは、LSI間をつなぐバスとして、最大3.4Mbit/sの通信速度を実現します。(*2009年8月ローム調べ)



■ 人の視感度に極めて近い光学特性

可視光フィルタのモールド樹脂と独自のフォトダイオード技術で、人の視感度により近づけることが可能となりました。光源の種類に依存することなく、より正確な検出を可能にします。

分光感度特性



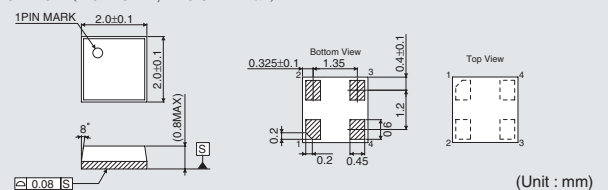
- Hsモード及びf/sモード対応 I²Cバスインターフェース対応
- 広い光入力範囲に対応(0~65,535 lx相当)
- 16bit A/Dコンバータ内蔵で、外付け部品不要
- 明るさに応じた値をデジタル値にて出力
- 50Hz/60Hz 光ノイズ除去機能により安定した測定を実現

仕様

品名	電源電圧 (V)	出力形式	感度ばらつき (%)	照度測定範囲 (lx)
BH1780GLI	2.3~3.0	I ² C I/F	±20	0~65000

パッケージ

WLGA04IW02 (2.0x2.0mm, H=0.8mm max)



本資料に記載されている内容は製品のご紹介資料です。ご使用にあたりましては、別途仕様書を必ずご請求のうえ、ご確認ください。本資料に記載されている情報は、正確を期すため慎重に作成したものです。万が一、当該情報の誤り・誤植に起因する損害がお客様に生じた場合においても、ロームはその責任を負うものではありません。本資料に記載されている技術情報は、製品の代表的動作および応用回路例などを示したものであり、ロームまたは他社の知的財産権その他のあらゆる権利について明示的にも黙示的にも、その実施または利用を許諾するものではありません。上記技術情報の使用に起因して紛争が発生した場合、ロームはその責任を負うものではありません。本資料に記載されている製品および技術のうち「外国為替及外国貿易法」に該当する製品または技術を提供する場合、または国外に提供する場合には、同法に基づく許可が必要です。

本資料の記載内容は2009年7月8日現在のものです。

ローム株式会社

〒615-8585 京都市右京区西院清崎町21
TEL: (075)311-2121 FAX: (075)315-017
URL <http://www.rohm.co.jp>

