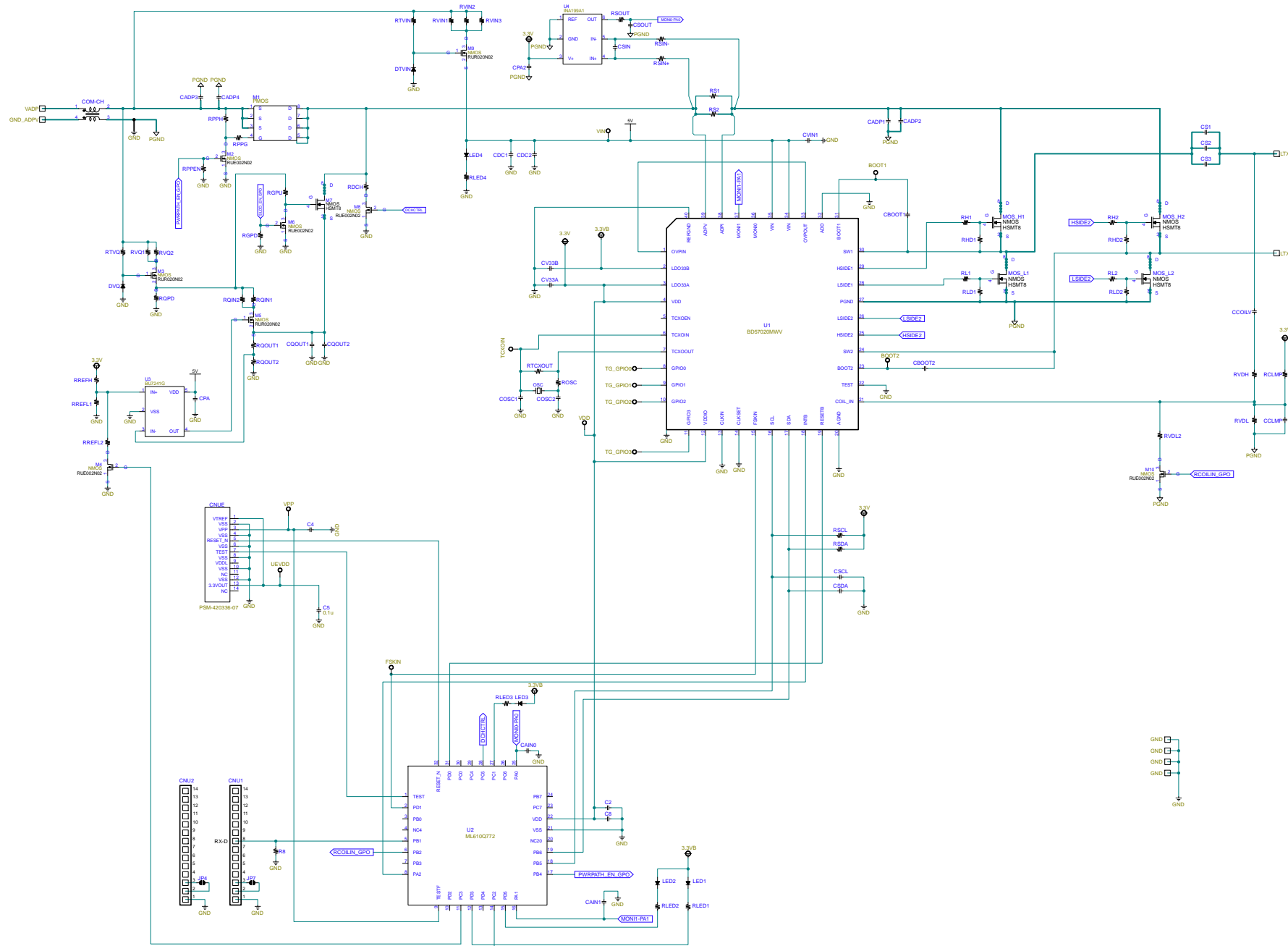


BD57020MWV-EVK-001 Schematic

March, 2016
Wireless Power Transfer Project





Rev.001

使用上の注意

弊社は、評価ボードを以下の条件でお客様にご提供致します。

お客様が評価ボードを使用された際には、以下の条件に同意されたうえで使用されたものとみなします。以下の条件に同意されないときは、受領後 30 日以内に弊社に評価ボードを返送下さい。

1. 使用目的、使用方法の限定

- 評価ボードは、技術開発、デモンストレーション、評価のみを目的としており、一般消費者の使用に適う最終完成製品ではありません。従いまして、評価ボードの全部又は一部を最終完成製品として使用しないで下さい。
- 評価ボードは、電気機械部品を扱うことに関連する危険に精通した専門家によって、技術開発、デモンストレーション、評価のためにのみ使用して下さい。

2. 弊社の責任

- 評価ボードが、弊社が定める「使用上の注意」、操作マニュアル、Application Note、データシート又はその他のドキュメント(以下、合わせて関連ドキュメント)に規定された仕様に合致しない場合には、受領後 30 日以内に弊社に返送頂ければ、交換させていただきます。
- 弊社は、評価ボードに関し、信頼性保証、商業性の保証、特定の目的への適合性の保証を含め、明示的にも黙示的にも何ら保証致しません。

3. 免責事項

- 弊社は、アプリケーション支援、お客様の製品のデザイン、ソフトウェアのパフォーマンスについて一切責任を負いません。
- 弊社は、評価ボードの使用もしくは使用不能、又は関連ドキュメントの記述の誤りによってお客様に生じるあらゆる損害に関して、一切の責任を負いません。
- 弊社は、関連ドキュメントに従わない評価ボードの使用に関して生じる一切の請求、損害、損失、責任、義務について一切の責任を負いません。

4. 知的財産権

- 弊社は、評価ボードが第三者の特許権及びその他の権利を侵害しないことについて一切保証致しません。
- 弊社は、評価ボード及び関連ドキュメントに記載された情報について、弊社の知的財産権その他の権利の実施又は利用を、明示的にも黙示的にも、お客様に許諾するものではありません。

5. お客様の責任

- お客様は、以下の(1)乃至(3)を了解し、表明し合意して下さい。
- (1) お客様の製品や評価ボードの評価・テストその他使用に関する法律その他取締規則について、お客様が知識を有していること。
- (2) お客様の製品が安全であること、及びお客様の製品が法律やその他取締規則を遵守していることを保証する責任があること。
 - ・ 評価ボードを使用するお客様、お客様の従業員、関連会社、請負人、デザイナーの行為の安全性を、お客様が保証する責任があること。
 - ・ 感電の危険を最小化するために、評価ボードと人体のインターフェイスを、お客様が適切に隔離すること。

- (3)・評価ボードは、最終完成製品ではなく、安全規格(UL, CSA, VDE, CE, RoHS, WEE 等)に適合していない可能性があるため、お客様の責任で、当該規格や関連する認証を遵守しているか判断すること。
- ・評価ボードが、関連ドキュメントに規定されたとおりや期待どおりに機能しない場合であっても、財産的損害、怪我、死亡といった結果が生じないように、お客様が予防手段を講じること。
 - お客様は、評価ボードを扱う前に、関連ドキュメント、特に「使用上の注意」を読みご使用下さい。
 - お客様は、評価ボードの欠陥が重大な怪我や死亡を引き起こす等、安全を最重視すべき製品で使用するために評価ボードを評価する場合、弊社にその意図を通知し、弊社が要求した場合には個別に保証や補償に関する契約を締結して下さい。
 - 評価ボードを分解、改造もしくは改変しないで下さい。
 - 評価ボードを転売しないで下さい。
 - 評価終了後は、弊社にご返却頂くか、お客様の責任にて破棄・処分して下さい。

以上

