

温度補正演算内蔵により広範囲の高精度検出実現

Built-in Temperature Compensation Achieves High Accurate Measurement Over Wide Range

NEW

ROHM
SEMICONDUCTOR

気圧センサ

Pressure Sensor

BM1383GLV / BM1385GLV

Features

- 高精度モードで相対気圧精度 $\pm 0.024\text{hPa}$ ($\pm 20\text{cm}$) 実現

$\pm 0.024\text{hPa}$ ($\pm 20\text{cm}$) relative pressure accuracy in high accuracy mode

- 温度補正演算内蔵によりセットの演算負荷低減 (BM1385GLVを除く)

Built-in temperature compensation function reduces processing load of set (Except BM1385GLV)

- 小型パッケージでセットの省スペース化に貢献

Small package contribute to conserving set space

Applications

- スマートフォン/タブレット
Smart Phone / Tablet
- ウェアラブルデバイス/活動量計
Wearable device / Activity Tracker
- インドアナビゲーション
Indoor navigation

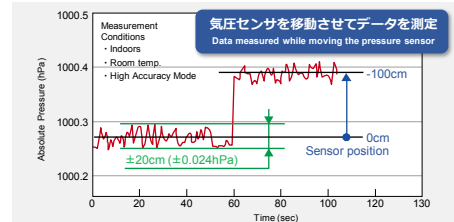
主な仕様

Key Specifications

- 気圧範囲 : 300hPa~1100hPa
Pressure Range 300hPa to 1100hPa
- 絶対気圧精度 : $\pm 1\text{hPa}$ (Typ.)
Absolute Pressure Accuracy $\pm 1\text{hPa}$ (Typ.)
- 平均電流 (データレート1Hz) : $5.0\mu\text{A}$ (Typ.)
Average Current Consumption $5.0\mu\text{A}$ (Typ.)

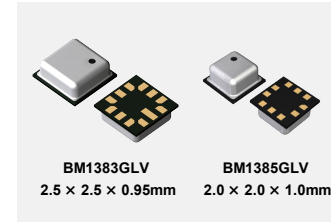
業界最高クラスの検出精度 $\pm 20\text{cm}$

Class-Leading Detection Accuracy : $\pm 20\text{cm}$



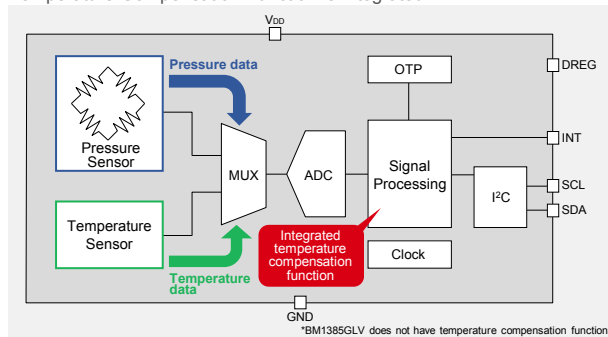
小型パッケージ

Compact Package



温度補正演算を内蔵

Temperature Compensation Function is Integrated



温度補正により温度によらず安定した気圧検出実現

Built-in Temperature Compensation Ensures Stable Pressure Detection

