

# HD-PLC inside 規格準拠 BaseBand LSI

BU82204MWV

## ●概要

HD-PLC inside 規格に準拠したベースバンド LSI です。HD-PLC 準拠の Media Access Controller と PHY Controller を内蔵しています。通信に必要な AFE と送受信 Filter を内蔵しており、モジュール設計が容易に行えます。また、アプリケーション CPU を内蔵しており、PLC 通信プロトコルよりも上位プロトコル、アプリケーションを本 LSI に実装する事ができます。

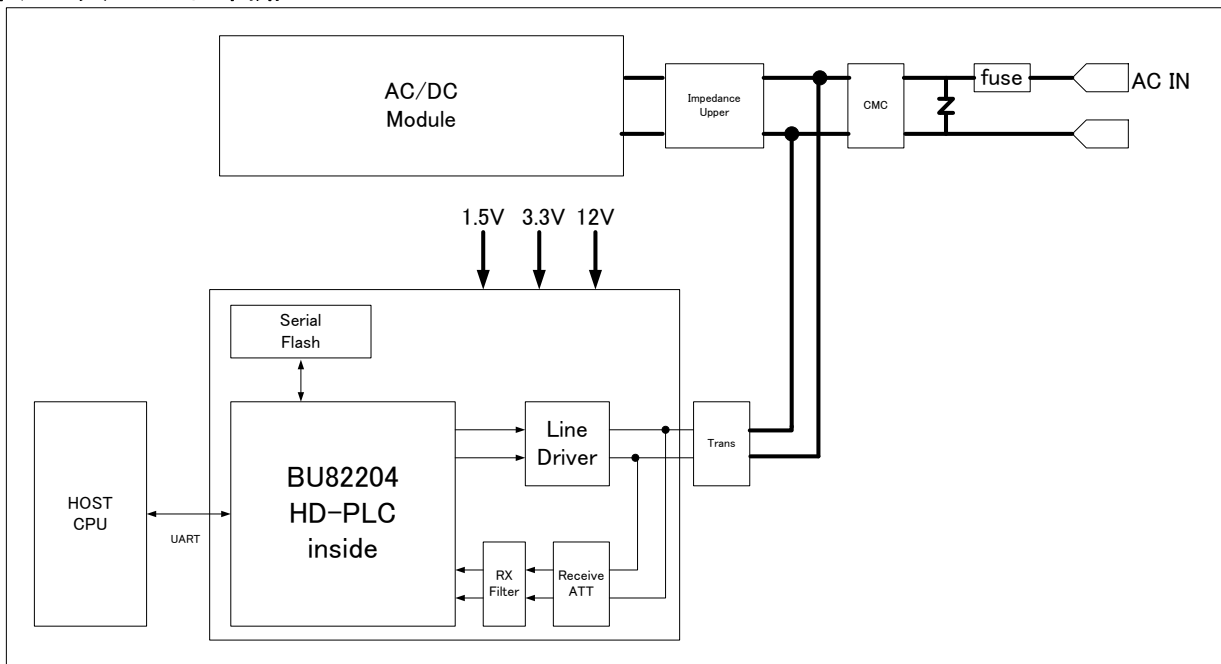
## ●特長

- HD-PLC inside Media Access Controller
- HD-PLC inside PHY Controller
- ARM Core
- Cache Controller
- Serial Flash Controller
- 各種ペリフェラル(UART,SPI,PWM,I2C)
- TX-DAC
- RX-DAC

## ●用途

- スマートホーム(HEMS、白物家電、照明など)
- スマートコミュニティ(BEMS、オフィス機器、産業機器)

## ●基本アプリケーション回路



## ●重要特性

- 3.3V 入力電圧範囲 : 3.0V ~ 3.6V
- 1.5V 入力電圧範囲 : 1.450V ~ 1.550V
- 送信振幅 : max1.5Vp-p
- 受信振幅 : max3.2Vp-p
- スタンバイ電流 : 30μA (Typ.)
- 動作温度範囲 : -40°C ~ +85°C

## ●パッケージ

UQFN88MV0100

W(Typ.) x D(Typ.) x H(Max.)  
10mm x 10mm x 1.0mm



●本製品に関するお問い合わせは下記よりお願いします。

ローム製品お問い合わせ : <https://www.rohm.co.jp/web/japan/contactus>

●HD-PLC 特設ページ : <http://www.rohm.co.jp/web/japan/hdplc>