

PWM type AC/DC converter IC Included 650V MOSFET

BM2P0XX series PWM Buck-Boost converter Technical Design

このアプリケーションノートは、BM2P0XX シリーズを使用した PWM Buck-Boost コンバータ方式の設計事例について説明します。

●概要

BM2P0XX シリーズは、MOSFET、起動回路を内蔵した PWM 方式のスイッチング電源用 IC です。

ローム独自開発の高速スイッチングタイプ MOSFET を採用することで、ピーク電流を大きくすることができ、磁性部品の小型化に貢献します。出力電力としては、SOP パッケージ品で最大 8W、DIP パッケージ品で最大 20W を実現します。

また、絶縁／非絶縁回路のどちらにも対応可能です。

●主な特長

PWM 周波数 65kHz(周波数ホッピング機能有り)／カレントモード方式

軽負荷時バースト動作／周波数低減機能

650V 起動回路内蔵／650V スwitching MOSFET 内蔵

VCC 端子 低電圧保護／過電圧保護

SOURCE 端子 オープン保護／ショート保護、SOURCE 端子 Leading-Edge-Blanking 機能

サイクルごとの過電流リミッタ機能

過電流リミッタ AC 補正機能

ソフトスタート機能

●BM2P0XX シリーズラインアップ

製品名	パッケージ	MOSFET		最大出力電力 *1 85-265Vac	機能			
		RDS(ON) (max)	IDP(max)		ブラウンアウト	VCC OVP		
BM2P051F	SOP8	5.5Ω	2.6A	8W	有	ラッチ停止 自動復帰		
BM2P052F					無	ラッチ停止 自動復帰		
BM2P053F							有	ラッチ停止 自動復帰
BM2P054F					12Ω	1.3A		
BM2P091F		無	ラッチ停止 自動復帰					
BM2P092F				有			ラッチ停止 自動復帰	
BM2P093F		DIP7	2.0Ω					10.4A
BM2P094F				無	ラッチ停止 自動復帰			
BM2P011	有					ラッチ停止 自動復帰		
BM2P012				3.6Ω	5.4A		15W	
BM2P013	無		ラッチ停止 自動復帰					
BM2P014						有		ラッチ停止 自動復帰
BM2P031	5.5Ω		2.6A					
BM2P032				無	ラッチ停止 自動復帰			
BM2P033		有				ラッチ停止 自動復帰		
BM2P034				12Ω	1.3A		7W	有
BM2P051		無				ラッチ停止 自動復帰		
BM2P052								有
BM2P053		有				ラッチ停止 自動復帰		
BM2P054				無	ラッチ停止 自動復帰			
BM2P091	有		ラッチ停止 自動復帰					
BM2P092				無	ラッチ停止 自動復帰			
BM2P093	有		ラッチ停止 自動復帰					
BM2P094				無	ラッチ停止 自動復帰			

*1 トランスを使用した絶縁回路構成での概算値です。回路構成、周囲温度によっては出力電力を制限する必要があります。

1. 非絶縁型 Buck-Boost コンバータ DCM(電流不連続)モード 設計事例

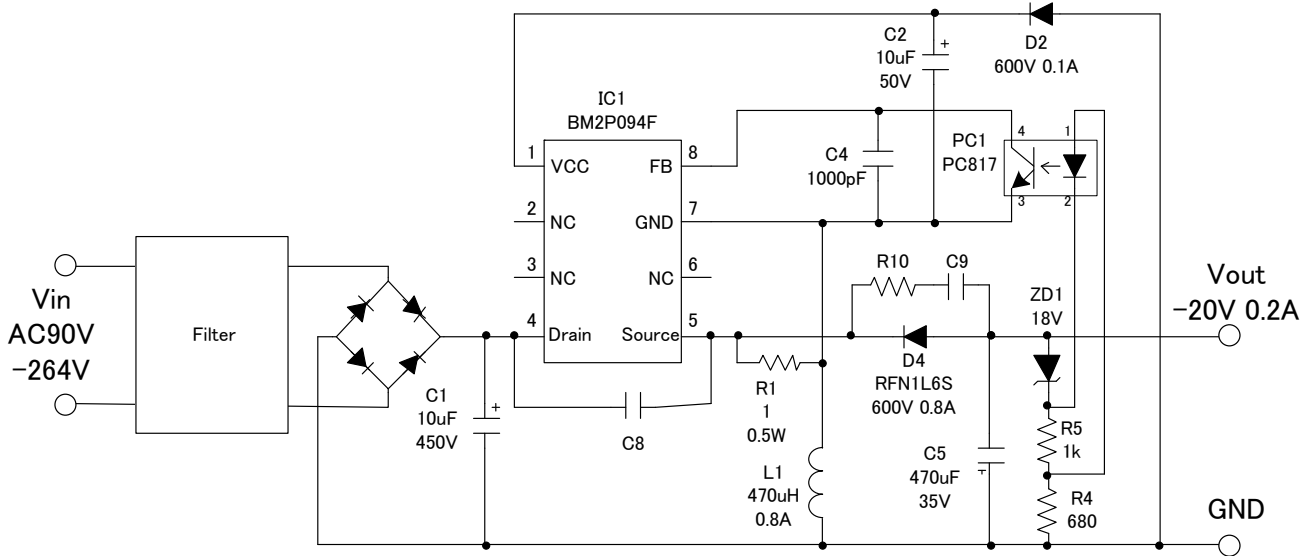
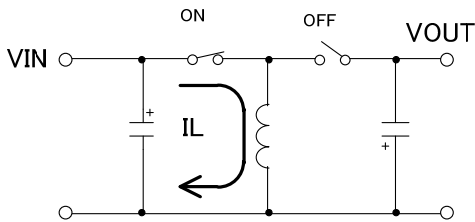


図 1-1. 非絶縁型 Buck-Boost コンバータ 回路例

<Buck-Boost コンバータ基本動作>

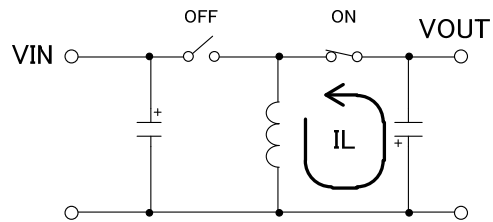
①スイッチング Turn ON 時



MOSFET が ON すると、コイル L に電流 IL が流れ、エネルギーが蓄えられます。この時、ダイオードは OFF しています。

$$I_L = \frac{V_{IN}}{L} \times t_{on}$$

②スイッチング Turn OFF 時



MOSFET が OFF すると、コイルに蓄えられたエネルギーがダイオードを通じて出力されます。この時、MOSFET は OFF しています。

$$I_L = \frac{V_{OUT}}{L} \times t_{off}$$

1-1. 主要部品選定

1-1-1. IC1

非絶縁回路の場合、絶縁回路構成に比べてピーク電流が増加します。
 選定の目安としまして、絶縁回路構成の場合の最大出力電力の 50%~75%程度とします。

$P_{out}=20V \times 0.2A=4W$ より、IC1 は BM2P094F とします。

1-1-2. 入力コンデンサ;C1

入力コンデンサ容量は表 1-1 より選定します。
 $P_{out}=20V \times 0.2A=4W$ より、 $C1:2 \times 4=8 \rightarrow 10\mu F$ とします。

表 1-1. 入力コンデンサ選定表

入力電圧 (Vac)	Cin (uF)
85-265	2 X Pout(W)
180-265	1 x Pout(W)

(*) 上記の値は全波整流時の目安です。保持時間などの仕様に合わせて選定して下さい。

コンデンサの耐圧は、 $V_{ac(max)} \times 1.41$ となります。
 AC264V の場合、 $264V \times 1.41 = 372V$ ですので、400V 以上とします。

1-1-3. VCC 用コンデンサ;C2

VCC 用コンデンサは、IC の VCC 電圧を安定させるために必要です。
 容量は 2.2uF 以上を推奨します (例. 50V 10uF)。
 また、電源投入時の IC の起動時間を決定します。
 VCC 用コンデンサ容量と起動時間の特性は図 1-2 の通りです。

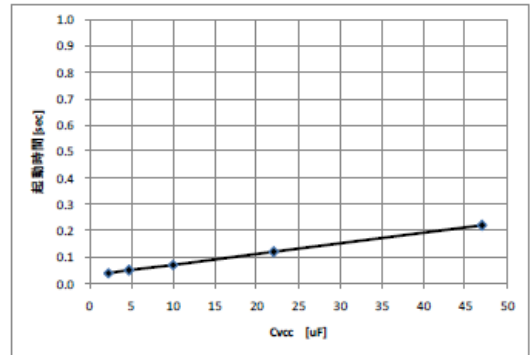


図 1-2. 起動時間 (参考値)

1-1-4. コイル;L1

動作モードはなるべく不連続モードになるように L 値を設定します。
 連続モードの場合、Diode の trr 間に逆電流が流れるため Diode の損失増加、さらに、この逆電流は MOSFET のターン ON 時のピーク電流となり、MOSFET の損失も増加します。

L 値の算出

$V_{IN}=101V (AC90V \times 1.4 \times 0.8)$ としますと、

$$t_{on} = \frac{V_o}{V_{IN}} \times t_{off} \text{ より } t_{on(max)} = \frac{V_o}{V_{IN(min)} + V_o} \times \frac{1}{f_{sw(min)}} = \frac{20V}{101V + 20V} \times \frac{1}{60kHz} = 2.76\mu s$$

$I_{omax} = 0.2A \times 1.2 = 0.24A$ として、この 時に臨界点になるようにします $\rightarrow I_L = 2 \times I_o = 0.48A$

$$L = t_{on(max)} \times \frac{V_{IN(min)}}{I_L} = 2.76\mu s \times \frac{101V}{0.48A} = 581\mu H \rightarrow 470\mu H \text{ とします}$$

電流値の算出

コイルに流れる電流値は入力電圧が最大時に最大となります。

入力電圧が最大(AC264V)の時、BM2P シリーズは最小 ON 時間で動作します。

最小 ON 時間は、出力電圧やコイルの L 値などの条件によって 0.6~1.5us 程度になります。

ここでは、AC264V 時の最小 ON 時間を 1us とします。

$$I_{Lpeak} = t_{on} (\text{最小 ON 時間}) \times \frac{V_{IN(max)}}{L} = 1\mu s \times \frac{372V}{470\mu H} = 0.791A$$

コイルは 470uH 0.8A 以上とします。

(*)コイル電流については、実機にて確認し、飽和しないことを確認してください。

1-1-5. 電流検出抵抗;R1

電流検出抵抗は、スイッチング電流を制限し、出力の過負荷に対して保護する目的と、電流モード制御のスロープ補償に使用します。このため、コイルのインダクタンスや入力電圧により制限を受ける場合があります。

また、BM2P0XX シリーズは、過負荷保護に AC 電圧補正機能を内蔵しております。これは、入力電圧の違い(AC100V と AC200V など)により、過負荷保護ポイントのズレを補正します。

$$R1 = \frac{V_{cs_limit}}{I_L} = \frac{V_{cs} + t_{on(max)} \times 20mV/us}{I_L} = \frac{0.4V + 2.76\mu s \times 20mV/us}{0.48A} = 0.95 \Omega \rightarrow 1 \Omega \text{ とします}$$

過負荷保護ポイントにつきましては、製品に組み込んだ状態での確認をお願いします。

1-1-6. 出力コンデンサ;C5

出力コンデンサは、出力負荷で許容可能な Peak to Peak の Ripple 電圧 (ΔV_{pp}) と Ripple 電流で決まります。

MOSFET がオンの時、出力ダイオードはオフ状態です。この時、出力コンデンサにチャージするとともに負荷電流を供給します。

MOSFET がオフの時に出力ダイオードはオン状態になり、この時は出力コンデンサから負荷に電流を供給します。

$\Delta V_{pp}=100mV$ とすると、

$$Z_{C5} < \frac{\Delta V_{pp}}{I_{Lpeak}} = \frac{0.1V}{0.791A} = 0.126 \Omega \quad \text{at } 60kHz \text{ (fsw min)}$$

一般的なスイッチング電源用電解コンデンサ(低インピーダンス品)では、インピーダンスは 100kHz で規定されていますので、100kHz に換算します。

$$Z_{C5} < 0.126 \Omega \times \frac{60}{100} = 0.08 \Omega \quad \text{at } 100kHz$$

Ripple 電流 $I_s(rms)$ は、

$$I_s(rms) = I_{Lspk} \times \sqrt{\frac{1}{3}} = 0.791A \times \sqrt{\frac{1}{3}} = 0.457A$$

コンデンサの耐圧は、出力電圧の 2 倍程度を目安にします。

$V_{ox} 2 = 20V \times 2 = 40V \rightarrow 35V$ 以上とします

これらの条件に合う電解コンデンサを選定してください。

(例. スwitchング電源用の低インピーダンスタイプ 35V 470uF)

(*)実際の Ripple 電圧、Ripple 電流は実機での確認をお願いします。

1-1-7. 出力整流ダイオード;D4

出力整流ダイオードは、高速ダイオード(ファストリカバリーダイオード)を使用してください。

出力ダイオードに印加される逆電圧は、マージンを考慮して

$$V_{dr} = V_{IN(max)} / 0.7 = 372V / 0.7 = 531V \rightarrow 600V \text{ とします}$$

ダイオードの損失(概算値)は、 $P_d = V_f \times I_{out} = 1V \times 0.2A = 0.2W$ となります。

→ RFN1L6S(600V 0.8A, PMDS パッケージ)とします。

(*)実際に使用する場合には、素子の損失とジャンクション温度を調べて問題ないことを確認してください。

1-2. EMI 対策

EMI 対策としましては、以下をご確認ください。

- ・入力部にフィルタ追加
- ・MOSFET の DS 間にコンデンサ追加(C8;500V 47~100pF 程度)
- ・ダイオードに RC スナバ追加(C9;500V 1000pF,R10;10Ω 1W 程度)

1-3. 出力ノイズ対策

出力ノイズ対策としましては、出力に LC フィルタ

(L2;10uH C10;10uF~100uF 程度)を追加して下さい。

(*)定数は参考値です。ノイズの影響により調整してください。

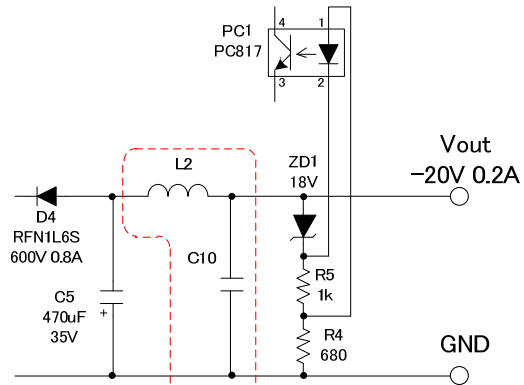


図 1-3. LC フィルタ追加回路

1-4. レイアウト案

本回路のレイアウト案(一例)を図 1-4 に示します。

- ・片面基板、リード部品面視
- ・赤字部品は表面実装部品になります

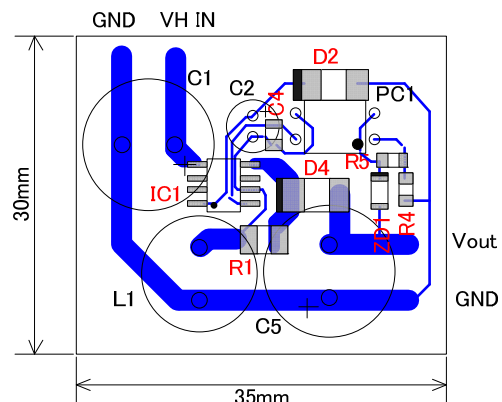


図 1-4. レイアウト案(一例)

ご 注 意

- 1) 本資料の記載内容は改良などのため予告なく変更することがあります。
- 2) 本資料に記載されている内容は製品のご紹介資料です。ご使用に際しては、別途最新の仕様書を必ずご請求のうえ、ご確認ください。
- 3) ロームは常に品質・信頼性の向上に取り組んでおりますが、半導体製品は種々の要因で故障・誤作動する可能性があります。
万が一、本製品が故障・誤作動した場合であっても、その影響により人身事故、火災損害等が起こらないようご使用機器でのディレーティング、冗長設計、延焼防止、バックアップ、フェイルセーフ等の安全確保をお願いします。定格を超えたご使用や使用上の注意書が守られていない場合、いかなる責任もロームは負うものではありません。
- 4) 本資料に記載されております応用回路例やその定数などの情報につきましては、本製品の標準的な動作や使い方を説明するものです。
したがって、量産設計をされる場合には、外部諸条件を考慮していただきますようお願いいたします。
- 5) 本資料に記載されております技術情報は、製品の代表的動作および応用回路例などを示したものであり、ロームまたは他社の知的財産権その他のあらゆる権利について明示的にも黙示的にも、その実施または利用を許諾するものではありません。上記技術情報の使用に起因して紛争が発生した場合、ロームはその責任を負うものではありません。
- 6) 本製品は、一般的な電子機器（AV機器、OA機器、通信機器、家電製品、アミューズメント機器など）および本資料に明示した用途への使用を意図しています。
- 7) 本資料に掲載されております製品は、耐放射線設計はなされておられません。
- 8) 本製品を下記のような特に高い信頼性が要求される機器等に使用される際には、ロームへ必ずご連絡の上、承諾を得てください。
・輸送機器（車載、船舶、鉄道など）、幹線用通信機器、交通信号機器、防災・防犯装置、安全確保のための装置、医療機器、サーバー、太陽電池、送電システム
- 9) 本製品を極めて高い信頼性を要求される下記のような機器等には、使用しないでください。
・航空宇宙機器、原子力制御機器、海底中継機器
- 10) 本資料の記載に従わないために生じたいかなる事故、損害もロームはその責任を負うものではありません。
- 11) 本資料に記載されております情報は、正確を期すため慎重に作成したのですが、万が一、当該情報の誤り・誤植に起因する損害がお客様に生じた場合においても、ロームはその責任を負うものではありません。
- 12) 本製品のご使用に際しては、RoHS 指令など適用される環境関連法令を遵守の上でご使用ください。
お客様がかかる法令を順守しないことにより生じた損害に関して、ロームは一切の責任を負いません。
本製品の RoHS 適合性などの詳細につきましては、セールス・オフィスまでお問合せください。
- 13) 本製品および本資料に記載の技術を輸出又は国外へ提供する際には、「外国為替及び外国貿易法」、「米国輸出管理規則」など適用される輸出関連法令を遵守し、それらの定めにしたがって必要な手続を行ってください。
- 14) 本資料の一部または全部をロームの許可なく、転載・複写することを堅くお断りします。



ローム製品のご検討ありがとうございます。
より詳しい資料やカタログなどご用意しておりますので、お問合せください。

ROHM Customer Support System

<http://www.rohm.co.jp/contact/>